

# 2023. 明石市少年フットサルトーナメント組合せ表

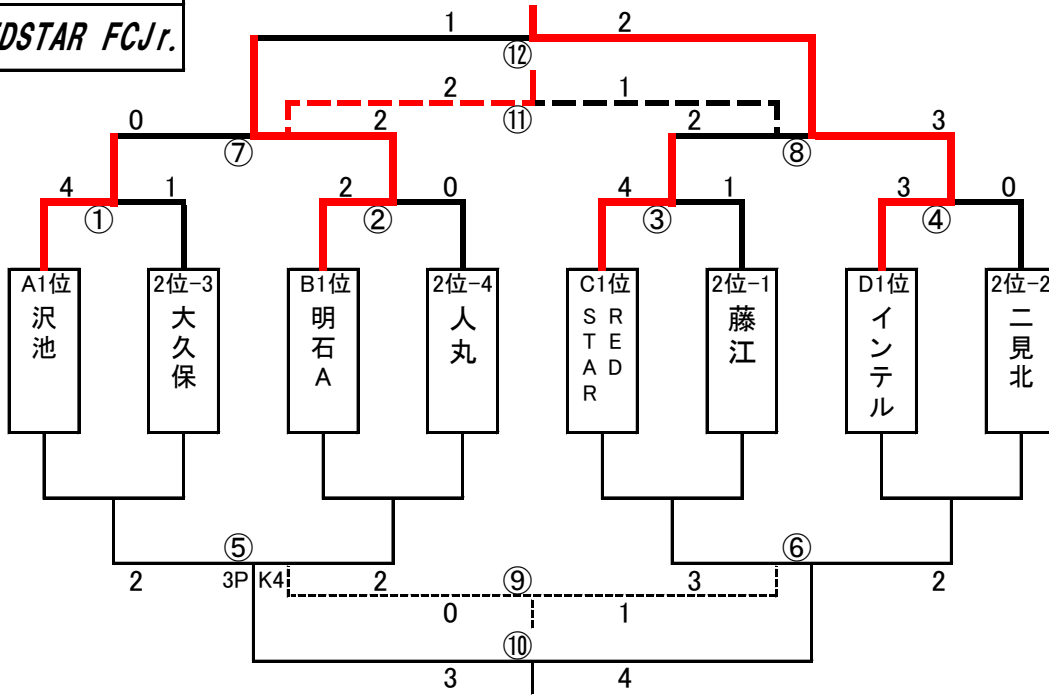
<b>決勝 トーナメント</b>
<b>優勝 S.C. インテル</b>
<b>準優勝 明石FC B</b>
<b>3位 沢池SC</b>
<b>4位 REDSTAR FC Jr.</b>

2024/2/23(祝)  
 人丸小体育館  
 or 大蔵海岸FF

\* 時間変更あり

試合時間

- ① 10:00~
- ② 10:00~
- ③ 10:30~
- ④ 10:30~
- ⑤ 11:00~
- ⑥ 11:00~
- ⑦ 11:30~
- ⑧ 11:30~
- ⑨ 12:00~
- ⑩ 12:00~
- ⑪ 12:30~
- ⑫ 12:30~



審判割当

(試合終了後審判)

- ① REDS・藤江
- ② インテル・二見北
- ③ 沢池・大久保
- ④ 明石A・人丸
- ⑤ REDS・藤江
- ⑥ インテル・二見北
- ⑦ 大久保・人丸
- ⑧ 藤江・二見北
- ⑨ 沢池・明石A
- ⑩ REDS・インテル
- ⑪ 大久保・二見北
- ⑫ 人丸・藤江

## フットサルトーナメント D2

2023/11/23(祝)

人丸小体育館  
 or 大蔵海岸FF

1位 FC谷八木

敢闘賞

2位 魚住UFC

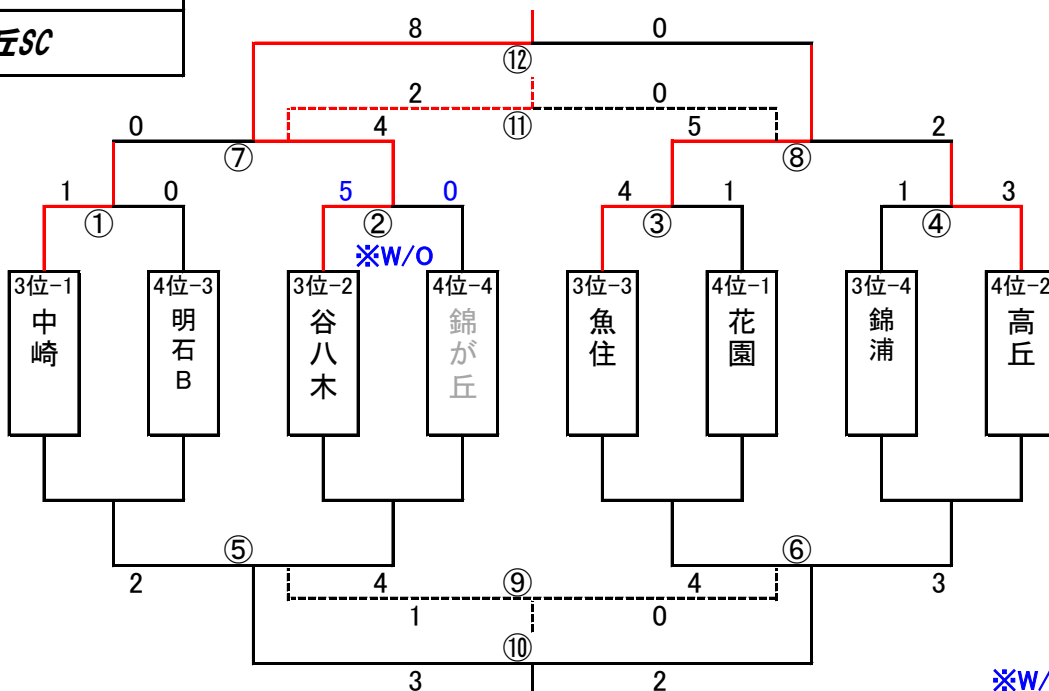
3位 中崎MB

4位 高丘SC

\* 時間変更あり

試合時間

- ① 9:00~
- ② 9:00~
- ③ 9:30~
- ④ 9:30~
- ⑤ 10:00~
- ⑥ 10:00~
- ⑦ 10:30~
- ⑧ 10:30~
- ⑨ 11:00~
- ⑩ 11:00~
- ⑪ 11:30~
- ⑫ 11:30~



審判割当

(試合終了後審判)

- ① 魚住・花園
- ② 錦浦・高丘
- ③ 中崎・明石B
- ④ 谷八木・人丸B
- ⑤ 魚住・花園
- ⑥ 錦浦・高丘
- ⑦ 明石B・人丸
- ⑧ 花園・錦浦
- ⑨ 中崎・谷八木
- ⑩ 魚住・高丘
- ⑪ 明石B・錦浦
- ⑫ 人丸・花園

※W/O=規定により  
 「5-0」不戦勝  
 代替チーム=人丸B

2023/9/23(日)

会場=明石大蔵海岸多目的広場

# 2023. 明石市少年 フットサルリーグ / 組合せ表

予選 1次リーグ

予選リーグ 8-3-8 (ランニングタイム)

A	NO.	沢池	花園	二見北	錦浦	勝ち点	得点	失点	得失差	順位
沢池	1	☆	2 ○ 0	2 ○ 1	3 ○ 0	9	7	1	6	1
花園	2	0 ● 2	☆	1 ● 2	0 ● 1	0	1	5	-4	4
二見北	3	1 ● 2	2 ○ 1	☆	6 ○ 0	6	9	3	6	2
錦浦	4	0 ● 3	1 ○ 0	0 ● 6	☆	3	1	9	-8	3

B	NO.	錦が丘	明石A	人丸	中崎	勝ち点	得点	失点	得失差	順位
錦が丘	1	☆	0 ● 11	0 ● 7	0 ● 6	0	0	24	-24	4
明石A	2	11 ○ 0	☆	6 ○ 2	6 ○ 0	9	23	2	21	1
人丸	3	7 ○ 0	2 ● 6	☆	1 △ 1	4	10	7	3	2
中崎	4	6 ○ 0	0 ● 6	1 △ 1	☆	4	7	7	0	3

C	NO.	藤江	RED STAR	魚住	高丘	勝ち点	得点	失点	得失差	順位
藤江	1	☆	2 △ 2	6 ○ 4	7 ○ 0	7	15	6	9	2
RED STAR	2	2 △ 2	☆	8 ○ 0	4 ○ 0	7	14	2	12	1
魚住	3	4 ● 6	0 ● 8	☆	4 ○ 1	3	8	15	-7	3
高丘	4	0 ● 7	0 ● 4	1 ● 4	☆	0	1	15	-14	4

D	NO.	谷八木	大久保	インテル	明石B	勝ち点	得点	失点	得失差	順位
谷八木	1	☆	2 ● 3	1 ● 7	4 ○ 0	3	7	10	-3	3
大久保	2	3 ○ 2	☆	1 ● 6	5 ○ 0	6	9	8	1	2
インテル	3	7 ○ 1	6 ○ 1	☆	5 ○ 0	9	18	2	16	1
明石B	4	0 ● 4	0 ● 5	0 ● 5	☆	0	0	14	-14	4

E	NO.	E1	E2	E3	E4	勝ち点	得点	失点	得失差	順位
E1	1	☆								
E2	2		☆							
E3	3			☆						
E4	4				☆					

F	NO.	F1	F2	F3	F4	勝ち点	得点	失点	得失差	順位
F1	1	☆								
F2	2		☆							
F3	3			☆						
F4	4				☆					

※会場振分け

  =大蔵海岸FF
   =清水小
   =人丸小