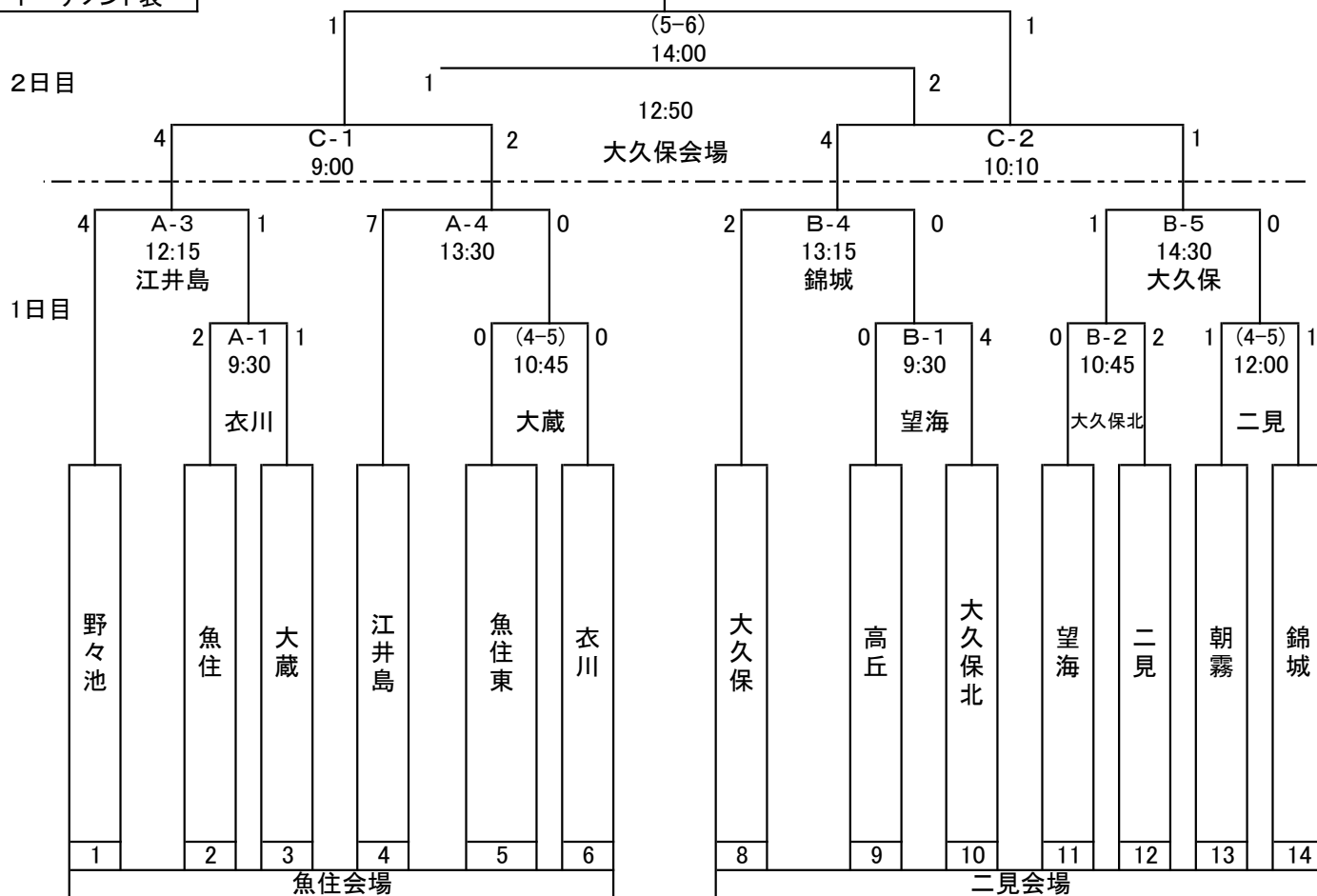


2022年度 明石市中学校春季サッカー大会

大久保中学校

2022/4/17

トーナメント表



1位	野々池	第1シード
2位	江井島	第2シード
3位	大久保	第3シード
4位	望海	第4シード

【抽選について】

※フリー抽選とする。

- ①1、2回戦会場校(魚住中・二見中)のどちらかがフリー抽選をする。
- ②片方のチームが決まったら、もう片方のチームは逆ゾーンの中で抽選する。
- ③それ以外のチームがフリーで抽選する。
- ④審判については、抽選後決定する。

	試合	主審	試合	主審
1 日 目	A-1	衣川	B-1	望海
	A-2	大蔵	B-2	大久保北
	A-3	江井島	B-3	二見
	A-4	野々池	B-4	錦城
			B-5	大久保
2 日 目	C-1		C-3	副審C1C2の勝ち
	C-2		C-4	副審C1C2の負け

明石フットサル大会 リーグ表

2022/4/29

A ブロック

	A1インテル	A2魚住東	A3衣川	A4大久保	A5レッドスター	勝ち	負け	分け	勝点	差	得点	順位
A1インテル		○5-0	○9-0	○2-0	○11-0	4	0	0	12	+27	27	1
A2魚住東	●0-5		△0-0	●0-2	○2-1	1	2	1	4	-6	2	3
A3衣川	●0-9	△0-0		●0-2	△1-1	0	2	2	2	-11	1	4
A4大久保	●0-2	○2-0	○2-0		○4-0	3	1	0	9	+6	8	2
A5レッドスター	●0-11	●1-2	△1-1	●0-4		0	3	1	1	-16	2	5

B ブロック

	B1江井島	B2魚住	B3野々池	B4望海	B5高丘	B6朝霧	勝ち	負け	分け	勝点	差	得点	順位
B1江井島		○2-1	○3-2				2	0	0	6	+2	5	1
B2魚住	●1-2		●0-1				0	2	0	0	-2	1	3
B3野々池	●2-3	○1-0					1	1	0	3	0	3	2
B4望海					●0-3	○1-0	1	1	0	3	-2	1	3
B5高丘				○3-0		●0-3	1	1	0	3	0	3	2
B6朝霧				●0-1	○3-0		1	1	0	3	+2	3	1

・江井島 4-1 高丘 ・野々池 3-3 朝霧 PK(4-3)
 ・魚住 2-1 望海 ・江井島 0-1 野々池

C ブロック

	C1ヤマザル	C2大蔵	C3大久保北	C4二見	C5錦城	C6プエンテ	勝ち	負け	分け	勝点	差	得点	順位
C1ヤマザル		●1-3	●1-3				0	2	0	0	-4	2	3
C2大蔵	○3-1		△0-0 PK5-6				1	0	1	4	+2	3	2
C3大久保北	○3-1	△0-0 PK6-5					1	0	1	4	+2	3	1
C4二見					○4-0	●0-4	1	1	0	3	0	4	2
C5錦城				●0-4		●0-2	0	2	0	0	-6	0	3
C6プエンテ				○4-0	○2-0		2	0	0	6	+6	6	1

・大久保北 4-2 二見 ・大蔵 0-2 プエンテ
 ・ヤマザル 0-2 錦城 ・大久保北 2-1 プエンテ

決勝リーグ

試合時間	対戦	結果
13時45分	インテル vs 野々池	3-0
14時30分	野々池 vs 大久保北	0-0
15時15分	大久保北 vs インテル	0-6

優勝 S.C. INTERNACIONAL JAPAN
 準優勝 明石市立野々池中学校
 3位 明石市立大久保北中学校

2022年度プレジデンシャルカップサッカー大会 試合結果

No	時間	内容	チーム	点数	VS	点数	チーム
1-①	9:00~9:50	4種準決勝	江井島イレブン	1	VS	7	二見西FC
1-②		4種準決勝	エスペランサFC	1	VS	3	レッドスターFC
2	9:50~10:50	3種準決勝	インテルナシオナル	0	VS	3	プエンテFC
3	10:50~11:50	3種準決勝	二見中	0	VS	3	野々池中
4	11:50~12:50	4種決勝 (1の勝者の対戦)	二見西FC	0	VS	3	レッドスターFC
5	11:50~12:50	女子交流試合	/	/	VS	/	/
6	12:50~13:50	3種決勝 (2・3の勝者の対戦)	プエンテFC	1	VS	0	野々池中
7	13:50~15:20	2種決勝試合	明石南高校	0 6	VS (PK)	0 5	明石城西高校
8	15:20~16:50	1種社会人試合	FFC	0	VS	1	明石FC

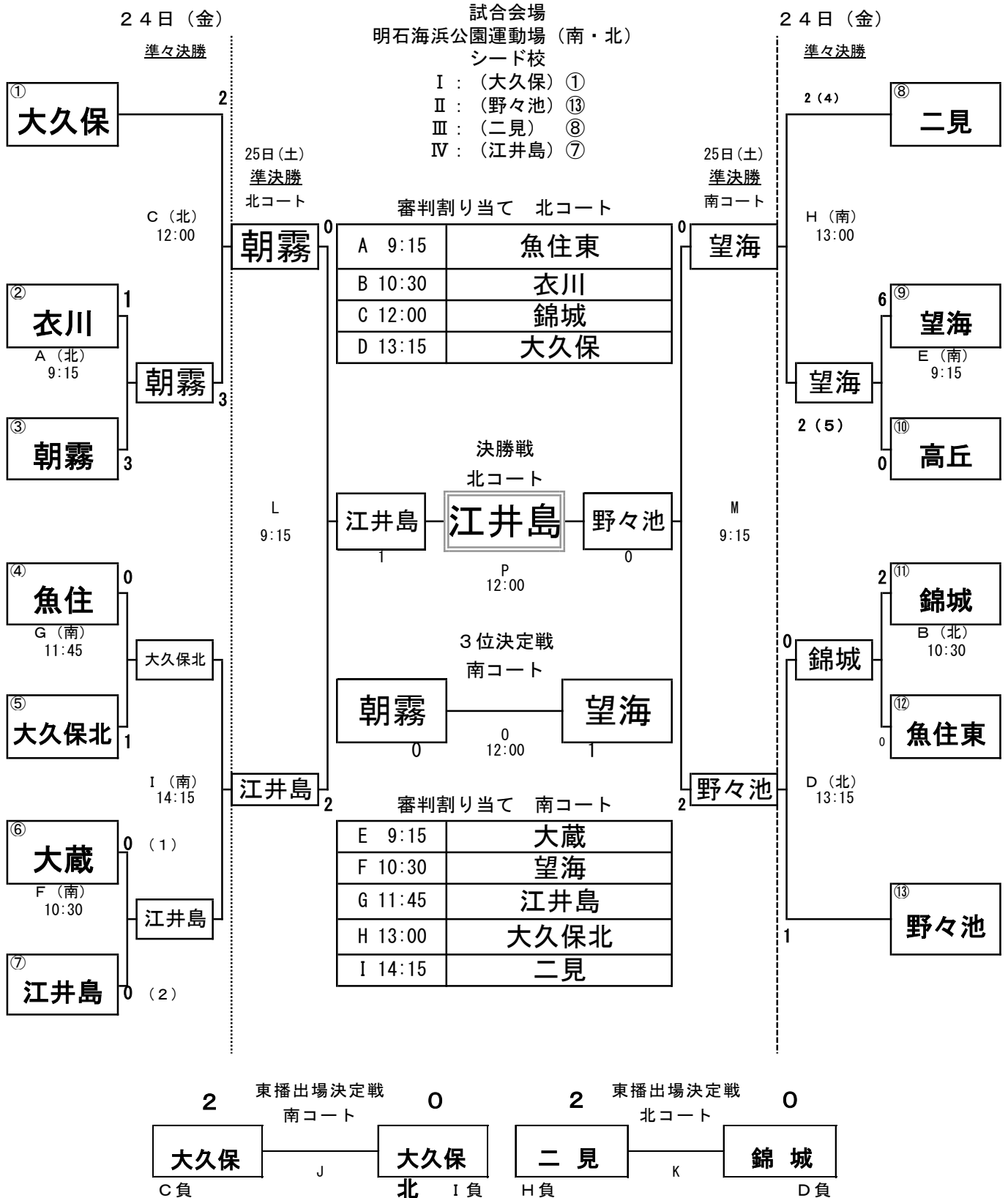
※各カテゴリーの決勝戦の終了後すぐに本部前で表彰を行う。

各部の優勝・準優勝チーム

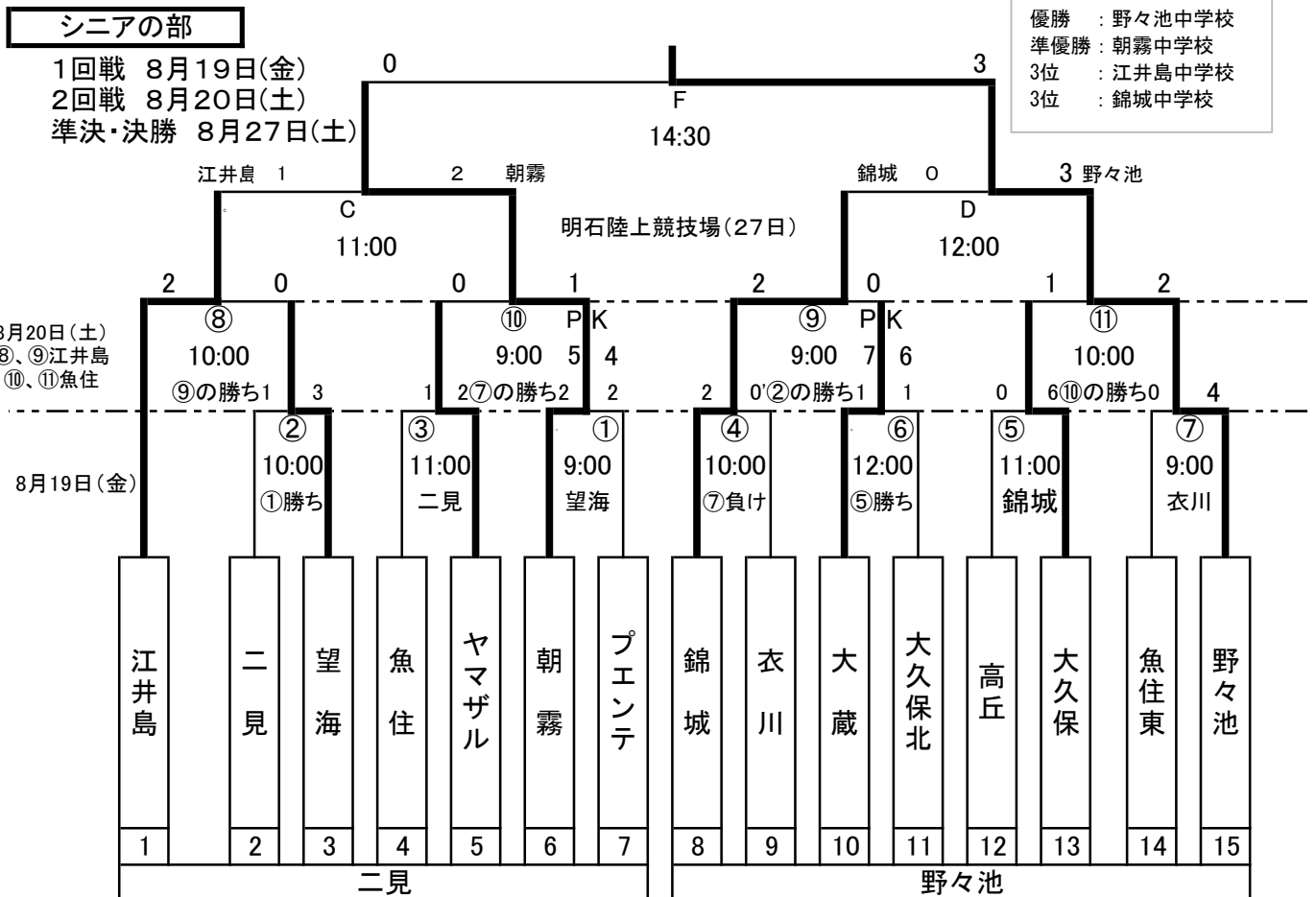
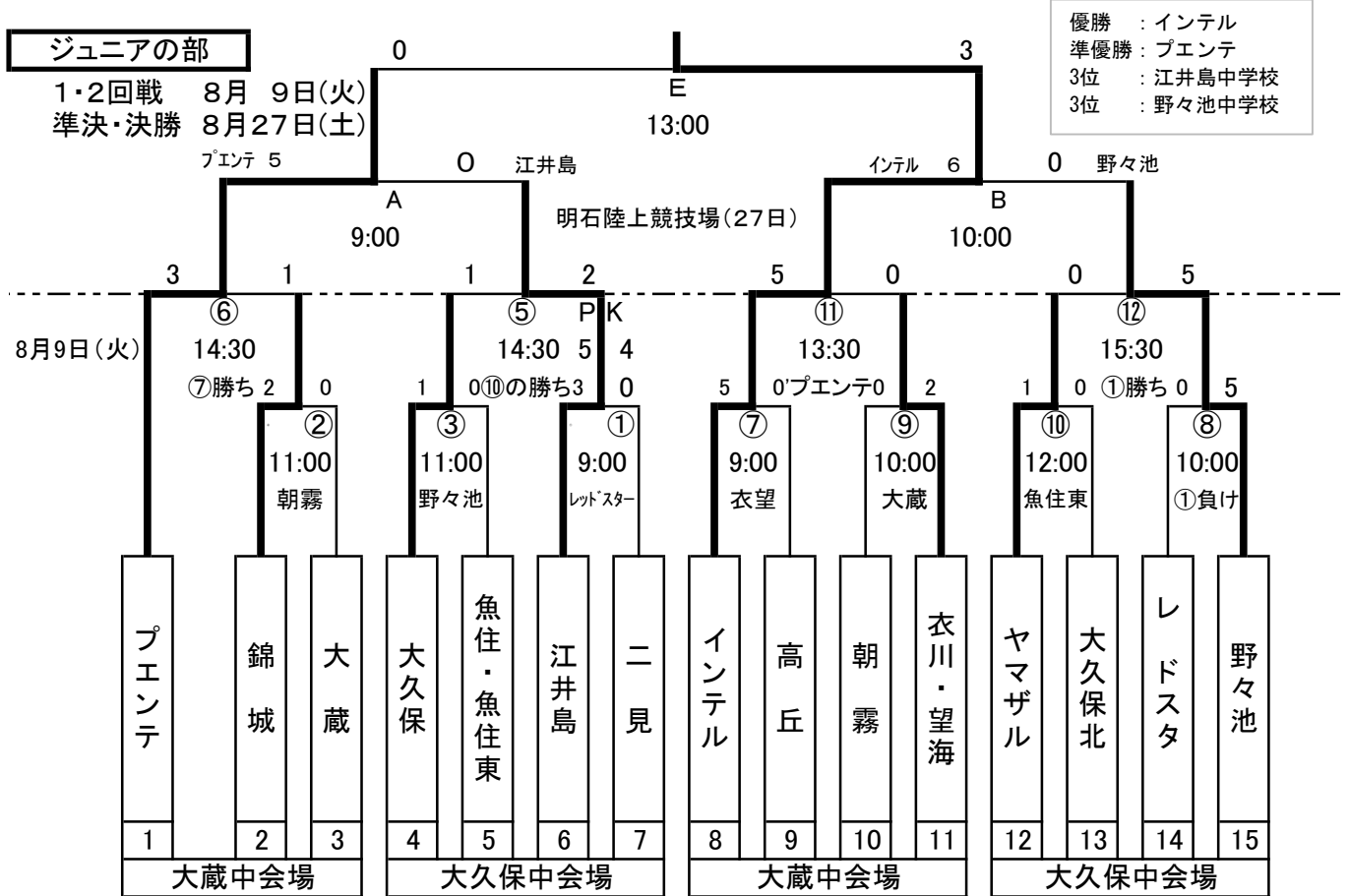
	優勝	準優勝
4種(少年)の部	レッドスターFC	二見西FC
3種(中学生)の部	プエンテFC	インテルナシオナル
2種(高校生)の部	明石南高校	明石城西高校
1種(社会人)の部	明石FC	FFC
フェアプレイ賞	江井島イレブン(4種)	/

令和4年 第62回明石市中学校総合体育大会サッカー競技 対戦表

主催：明石市中学校体育連盟
 明石市教育委員会
 開催期間
 6月24日（金）～6月26日（日）

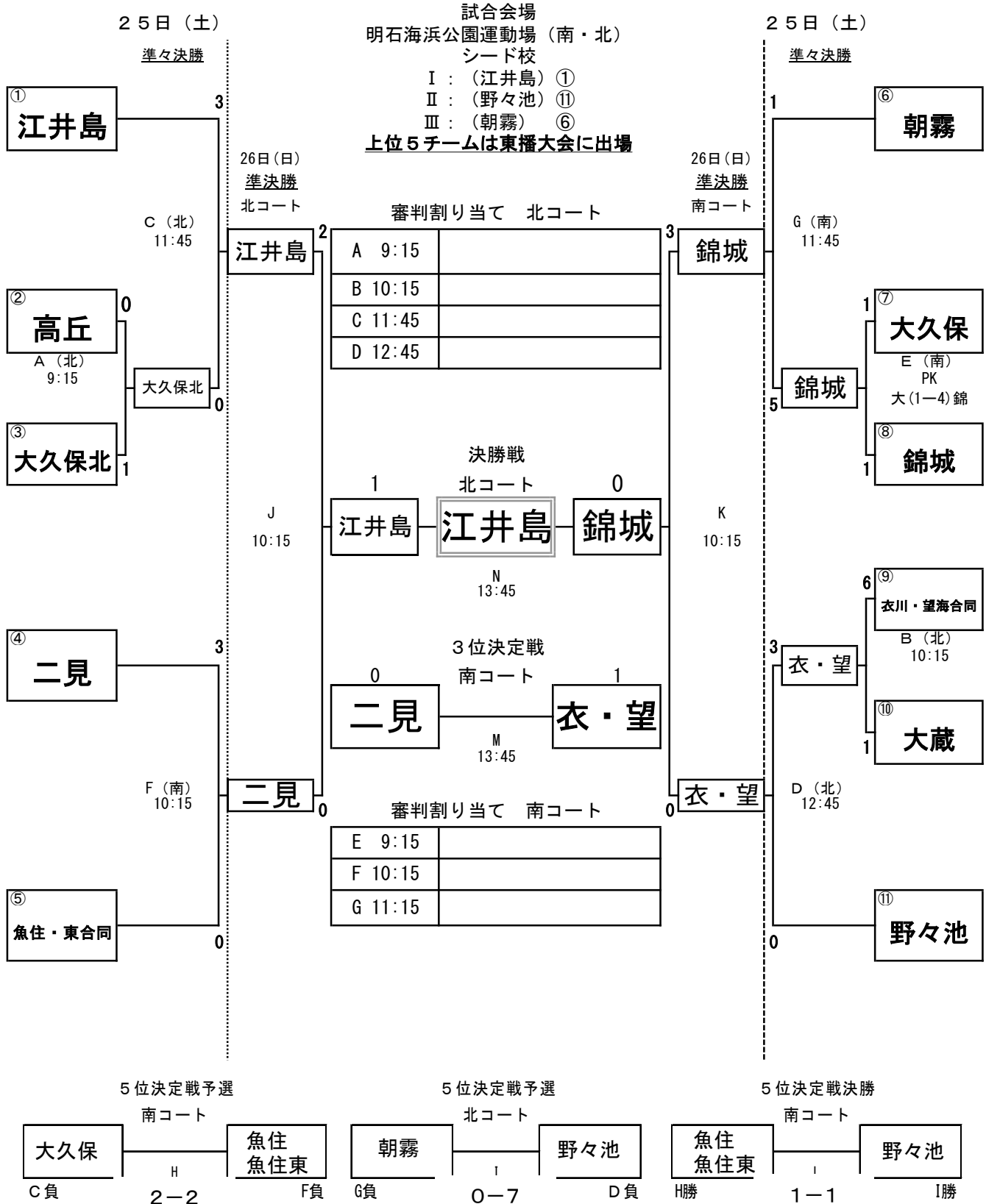


令和4年度 第35回明石ライオンズカップ中学生サッカー大会

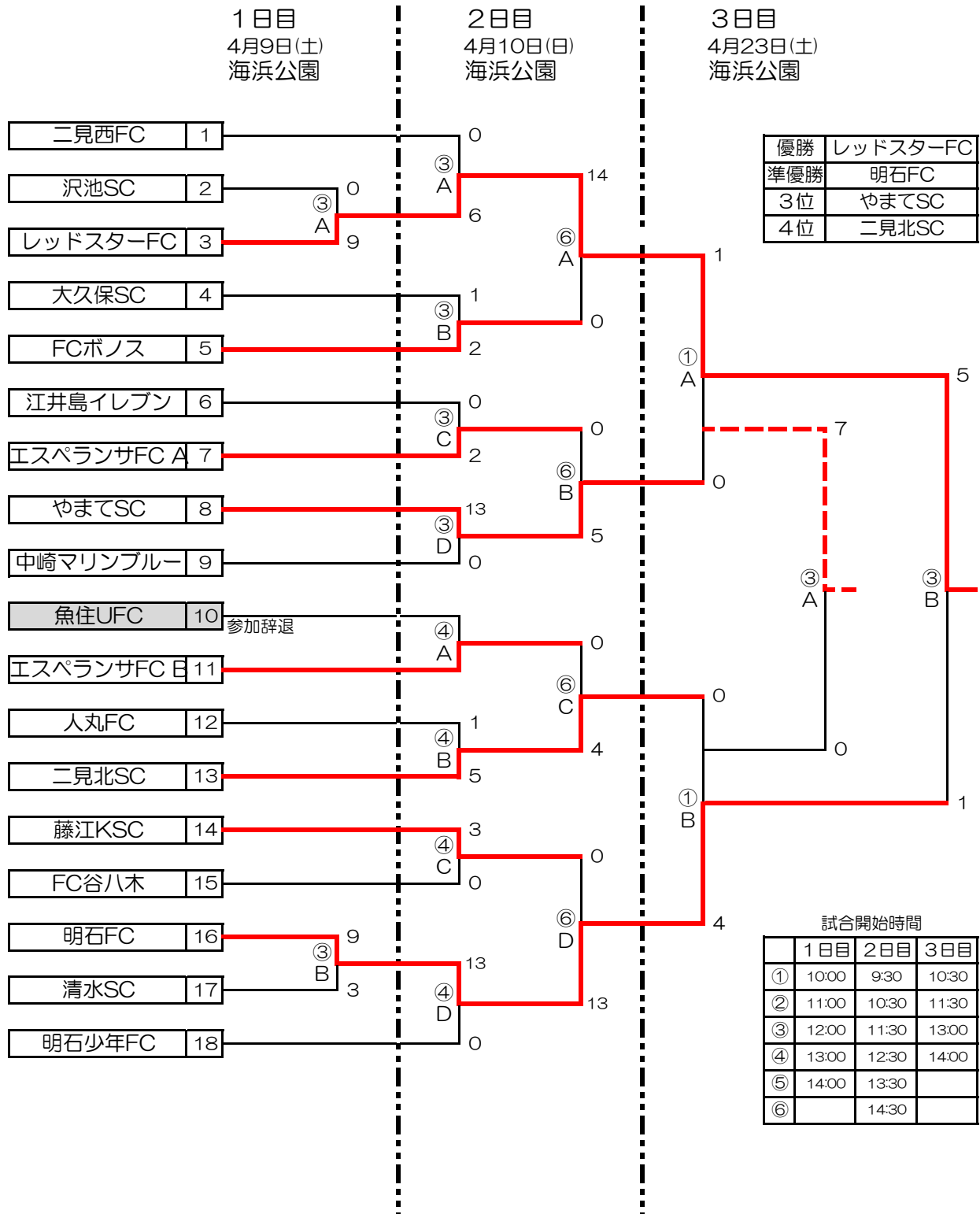


令和4年 第38回明石市中学校新人体育大会サッカー競技 対戦表

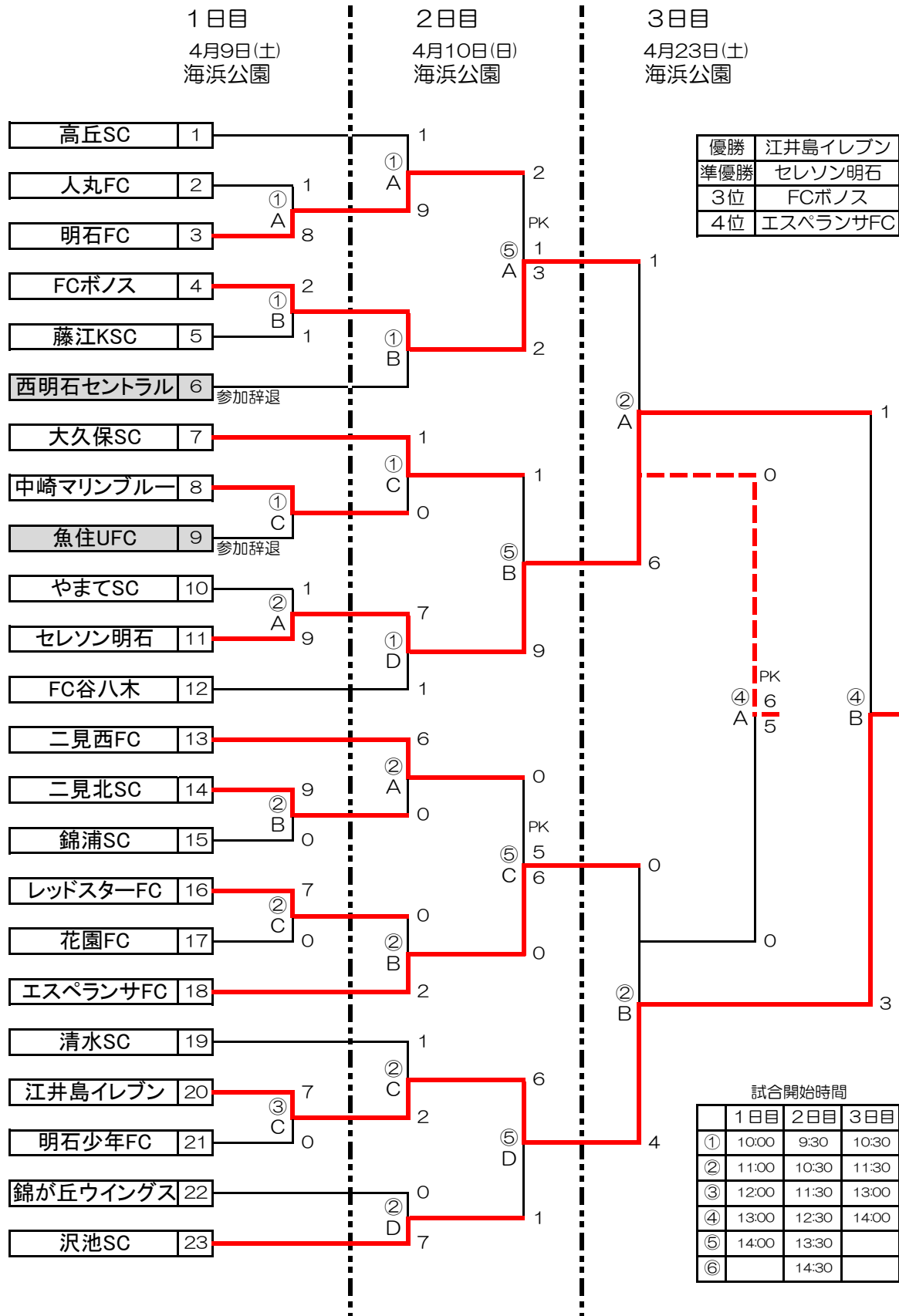
主催：明石市中学校体育連盟
 明石市教育委員会
 開催期間
 9月23日（金）～9月24日（土）



2022年度 明石市少年サッカー大会 市長杯争奪戦 4年生以下の部



2022年度 明石市少年サッカー大会 市長杯争奪戦 6年生以下の部



2022年度 市長杯審判割り当て (4月9日:1日目 海浜公園)

番号	時間	学年		Aコート				Bコート					
				対戦	PK	PK	PK	対戦	PK	PK	PK		
①	10:00	6年	対戦	人丸FC	1	VS	8	明石FC	FCボノス	2	VS	1	藤江KSC
			審判	沢池SC(4年)			レッドスターFC(4年)	明石FC(4年)			清水SC(4年)		
②	11:00	6年	対戦	やまてSC	1	VS	9	セレソン明石	二見北SC	9	VS	0	錦浦SC
			審判	人丸FC(6年)			明石FC(6年)	FCボノス(6年)			藤江KSC(6年)		
③	12:00	4年	対戦	沢池SC	0	VS	9	レッドスターFC	明石FC	9	VS	3	清水SC
			審判	やまてSC(6年)			セレソン明石(6年)	二見北SC(6年)			錦浦SC(6年)		
④	13:00		対戦			VS					VS		
			審判				相互				相互		
⑤	14:00		対戦			VS					VS		
			審判				相互				相互		

学年		Cコート				Dコート			
		対戦	PK	PK	PK	対戦	PK	PK	PK
6年	対戦	中崎マリンスプー		VS		魚住UFC		VS	
	審判	【不戦勝】				相互			
6年	対戦	レッドスターFC	7	VS	0	花園FC		VS	
	審判	江井島イレブン(6年)				明石少年FC(6年)			相互
6年	対戦	江井島イレブン	7	VS	0	明石少年FC		VS	
	審判	レッドスターFC(6年)				花園FC(6年)			相互
	対戦			VS				VS	
	審判				相互			相互	
	対戦			VS				VS	
	審判				相互			相互	
	対戦			VS				VS	
	審判				相互			相互	

2022年度 市長杯審判割り当て (4月10日:2日目 海浜公園)

番号	時間	学年		Aコート				Bコート						
				対戦	PK	PK	PK	対戦	PK	PK	PK			
①	9:30	6年	対戦	高丘SC	1	VS	9	明石FC	FCボノス		VS		西明石セントラル	
			審判	二見西FC(4年)			レッドスターFC(4年)	【不戦勝】						
②	10:30	6年	対戦	二見西FC	6	VS	0	二見北SC	レッドスターFC	0	VS	2	エスペランサFC	
			審判	高丘SC(6年)			明石FC(6年)	人丸FC(4年)			二見北SC(4年)			
③	11:30	4年	対戦	二見西FC	0	VS	6	レッドスターFC	大久保SC	1	VS	2	FCボノス	
			審判	エスペランサFC(6年)			二見北(6年)	レッドスターFC(6年)			二見西FC(6年)			
④	12:30	4年	対戦	魚住UFC		VS		エスペランサFC B	人丸FC	1	VS	5	二見北SC	
			審判	【不戦勝】				大久保SC(4年)			FCボノス(4年)			
⑤	13:30	6年	対戦	明石FC	2	VS	3	2	FCボノス	大久保SC	1	VS	9	セレソン明石
			審判	二見西FC(4年)			レッドスターFC(4年)	人丸FC(4年)			二見北SC(4年)			
⑥	14:30	4年	対戦	レッドスターFC	#	VS	0	FCボノス	エスペランサFC A	0	VS	5	やまてSC	
			審判	明石FC(6年)			セレソン明石(6年)	二見西FC(6年)			FCボノス(6年)			

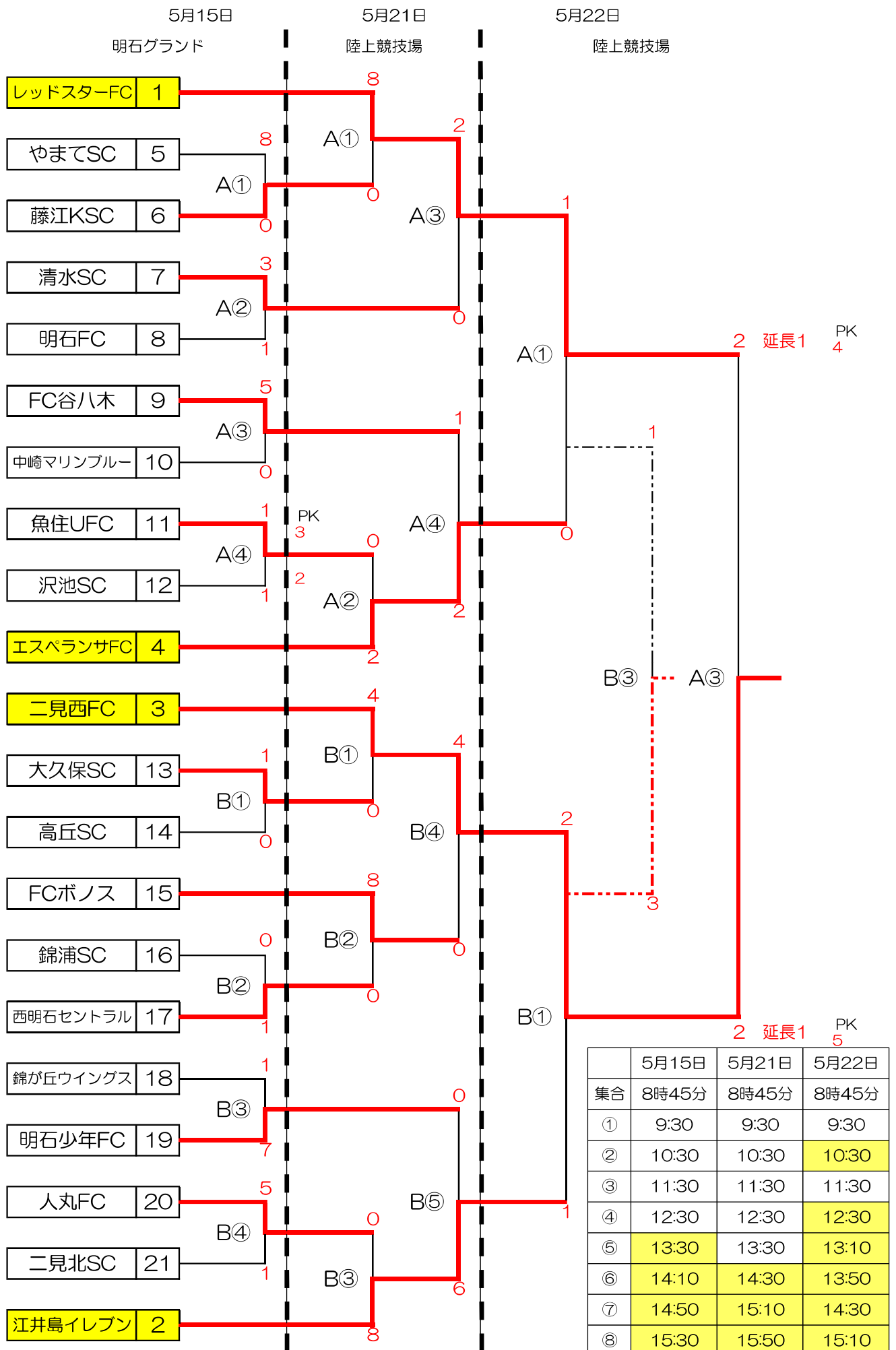
学年		Cコート				Dコート						
		対戦	PK	PK	PK	対戦	PK	PK	PK			
6年	対戦	大久保SC	1	VS	0	中崎マリンスプー	セレソン明石	7	VS	1	FC谷八木	
	審判	藤江KSC(4年)				FC谷八木(4年)	明石FC(4年)			明石少年FC(4年)		
6年	対戦	清水SC	1	VS	2	江井島イレブン	錦が丘ウイングス	0	VS	7	沢池SC	
	審判	大久保SC(6年)				中崎マリンスプー(6年)	セレソン明石(6年)			FC谷八木(6年)		
4年	対戦	江井島イレブン	0	VS	2	エスペランサFC A	やまてSC	#	VS	0	中崎マリンスプー	
	審判	清水SC(6年)				沢池SC(6年)	錦が丘ウイングス(6年)			江井島イレブン(6年)		
4年	対戦	藤江KSC	3	VS	0	FC谷八木	明石FC	#	VS	0	明石少年FC	
	審判	江井島イレブン(4年)				エスペランサFC A(4年)	やまてSC(4年)			中崎マリンスプー(4年)		
6年	対戦	二見西FC	0	VS	6	0	エスペランサFC	江井島イレブン	6	VS	1	沢池SC
	審判	明石FC(4年)				明石少年FC(4年)	藤江KSC(4年)			FC谷八木(4年)		
4年	対戦	エスペランサFC B	0	VS	4	二見北SC	藤江KSC	0	VS	#	明石FC	
	審判	江井島イレブン(6年)				沢池SC(6年)	大久保SC(6年)			エスペランサFC(6年)		

2022年度 市長杯審判割り当て (4月23日:3日目 海浜公園)

番号	時間	学年		Aコート				Bコート						
				対戦	PK	PK	PK	対戦	PK	PK	PK			
①	10:30	4年	対戦	レッドスターFC	1	VS	0	やまてSC	二見北SC	0	VS	4	明石FC	
			審判				本部				本部			
②	11:30	6年	対戦	FCボノス	1	VS	6	セレソン明石	エスペランサFC	0	VS	4	江井島イレブン	
			審判				本部				本部			
③	13:00	4年	対戦	やまてSC	7	VS	0	二見北SC	レッドスターFC	5	VS	1	明石FC	
			審判				本部				本部			
④	14:00	6年	対戦	FCボノス	0	VS	5	0	エスペランサFC	セレソン明石	1	VS	3	江井島イレブン
			審判				本部				本部			

＜連絡事項＞
 ＊審判の割り当てが例年とは異なりますので、内容のご確認をお願いします。
 ＊最終日は、本部より指名いたします。
 ＊審判(有資格者)を確保できないチームは、チーム間で調整をお願いします。
 (難しい場合は本部へ申し出て下さい。)
 ＊初日、2日目の各コートオレンジ色の部分はコートが空いていますので
 各チーム対戦希望があれば本部までお申し付けください。
 ＊最終日のグラウンド設営等は基本的に会場校にて行います。

2022年度 U-12堂本杯争奪明石市少年サッカー大会および県大会明石予選



2022年度プレジデンシャルカップサッカー大会 試合結果

No	時間	内容	チーム	点数	VS	点数	チーム
1-①	9:00~9:50	4種準決勝	江井島イレブン	1	VS	7	二見西FC
1-②		4種準決勝	エスペランサFC	1	VS	3	レッドスターFC
2	9:50~10:50	3種準決勝	インテルナシオナル	0	VS	3	プエンテFC
3	10:50~11:50	3種準決勝	二見中	0	VS	3	野々池中
4	11:50~12:50	4種決勝 (1の勝者の対戦)	二見西FC	0	VS	3	レッドスターFC
5	11:50~12:50	女子交流試合	/	/	VS	/	/
6	12:50~13:50	3種決勝 (2・3の勝者の対戦)	プエンテFC	1	VS	0	野々池中
7	13:50~15:20	2種決勝試合	明石南高校	0 6	VS (PK)	0 5	明石城西高校
8	15:20~16:50	1種社会人試合	FFC	0	VS	1	明石FC

※各カテゴリーの決勝戦の終了後すぐに本部前で表彰を行う。

各部の優勝・準優勝チーム

	優勝	準優勝
4種(少年)の部	レッドスターFC	二見西FC
3種(中学生)の部	プエンテFC	インテルナシオナル
2種(高校生)の部	明石南高校	明石城西高校
1種(社会人)の部	明石FC	FFC
フェアプレイ賞	江井島イレブン(4種)	/

JFAバーモントカップ第32回全日本少年フットサル選手権 兵庫県大会 明石予選/組合せ表-1日目
 予選 1次リーグ 予選リーグ 6-2-6 (ランニングタイム)

A	NO.	谷八木	高丘	人丸B	清水B	勝ち点	得点	失点	得失差	順位
谷八木	1	☆	8 ○ 0	6 ○ 0	4 ○ 1	9	18	1	17	1
高丘	2	0 ● 8	☆	1 ● 2	0 ● 5	0	1	15	-14	4
人丸B	3	0 ● 6	2 ○ 1	☆	1 ● 3	3	3	10	-7	3
清水B	4	1 ● 4	5 ○ 0	3 ○ 1	☆	6	9	5	4	2

B	NO.	エスペランサ	錦浦	江井島B	清水A	勝ち点	得点	失点	得失差	順位
エスペランサ	1	☆	5 ○ 0	2 ○ 1	2 ● 4	6	9	5	4	2
錦浦	2	0 ● 5	☆	0 ● 2	0 ● 5	0	0	12	-12	4
江井島B	3	1 ● 2	2 ○ 0	☆	0 ● 4	3	3	6	-3	3
清水A	4	4 ○ 2	5 ○ 0	4 ○ 0	☆	9	13	2	11	1

C	NO.	明石	二見西	藤江	やまてB	勝ち点	得点	失点	得失差	順位
明石	1	☆	1 ● 3	6 ○ 2	4 ○ 2	6	11	7	4	2
二見西	2	3 ○ 1	☆	3 ○ 2	3 ○ 1	9	9	4	5	1
藤江	3	2 ● 6	2 ● 3	☆	0 ● 2	0	4	11	-7	4
やまてB	4	2 ● 4	1 ● 3	2 ○ 0	☆	3	5	7	-2	3

D	NO.	やまてA	REDSTAR	中崎	大久保	勝ち点	得点	失点	得失差	順位
やまてA	1	☆	1 ● 2	6 ○ 0	5 ○ 0	6	12	2	10	2
REDSTAR	2	2 ○ 1	☆	7 ○ 0	3 ○ 0	9	12	1	11	1
中崎	3	0 ● 6	0 ● 7	☆	1 ● 2	0	1	15	-14	4
大久保	4	0 ● 5	0 ● 3	2 ○ 1	☆	3	2	9	-7	3

E	NO.	二見北	花園	魚住	人丸A	勝ち点	得点	失点	得失差	順位
二見北	1	☆	6 ○ 1	2 ○ 1	0 ● 2	6	8	4	4	2
花園	2	1 ● 6	☆	1 ● 3	0 ● 4	0	2	13	-11	4
魚住	3	1 ● 2	3 ○ 1	☆	1 ● 2	3	5	5	0	3
人丸A	4	2 ○ 0	4 ○ 0	2 ○ 1	☆	9	8	1	7	1

F	NO.	江井島A	BONOS	明石少年	沢池	勝ち点	得点	失点	得失差	順位
江井島A	1	☆	0 ● 6	4 ○ 0	3 ○ 0	6	7	6	1	2
BONOS	2	6 ○ 0	☆	4 ○ 0	4 ○ 0	9	14	0	14	1
明石少年	3	0 ● 4	0 ● 4	☆	1 △ 1	1	1	9	-8	4
沢池	4	0 ● 3	0 ● 4	1 △ 1	☆	1	1	8	-7	3

2022/6/12(日) - 2日目

JFAバーモントカップ 第32回全日本少年フットサル選手権 兵庫県大会 明石予選/組合せ表-2日目
 予選 2次リーグ 予選リーグ 6-2-6 (ランニングタイム)

I	NO.	谷八木	江井島A	明石	勝ち点	得点	失点	得失差	順位
谷八木	A1位	☆	0 ● 3	2 ● 4	0	2	7	-5	3
江井島A	F2位	3 ○ 0	☆	2 ○ 1	6	5	1	4	1
明石	C2位	4 ○ 2	1 ● 2	☆	3	5	4	1	2

II	NO.	清水A	やまとA	人丸A	勝ち点	得点	失点	得失差	順位
清水A	B1位	☆	3 ○ 1	5 ○ 2	6	8	3	5	1
やまとA	D2位	1 ● 3	☆	0 ● 2	0	1	5	-4	3
人丸A	E1位	2 ● 5	2 ○ 0	☆	3	4	5	-1	2

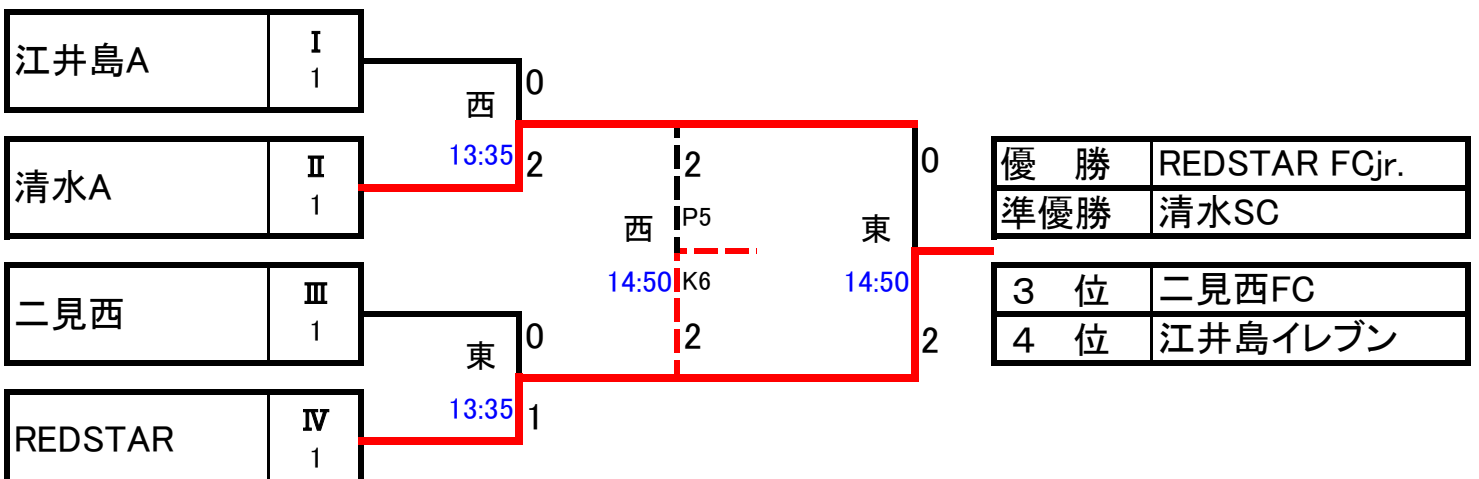
III	NO.	二見西	二見北	清水B	勝ち点	得点	失点	得失差	順位
二見西	C1位	☆	5 ○ 0	4 ○ 0	6	9	0	9	1
二見北	E2位	0 ● 5	☆	1 △ 1	1	1	6	-5	3
清水B	A2位	0 ● 4	1 △ 1	☆	1	1	5	-4	2

IV	NO.	REDSTAR	エスペランサ	BONOS	勝ち点	得点	失点	得失差	順位
REDSTAR	D1位	☆	2 ○ 0	1 ○ 0	6	3	0	3	1
エスペランサ	B2位	0 ● 2	☆	0 ● 2	0	0	4	-4	3
BONOS	F1位	0 ● 1	2 ○ 0	☆	3	2	1	1	2

決勝トーナメント

準決勝 6-2-6 (ランニングタイム)

決勝・3決 8-3-8 (ランニングタイム)





2022年度 第31回 明石市少年サッカー大会 5年生招待大会

スケジュール

予選リーグ	1日目・6月25日(土)	HFC明石グラウンド
-------	--------------	------------

		[西] Aピッチ 対戦				[東] Bピッチ 対戦			
		1	9:40	A	西宮SS	3 - 1	ジンガ三木	B	但馬南SS
2	10:15	C	HIMEJI	3 - 2	レッドスター	D	二見西FC	1 - 0	藤江KSC
3	10:50	A	江井島	5 - 1	人丸FC	B	ロヴェスト	2 - 0	やまてSC
4	11:25	C	センアーノ	0 - 1	レッドスター	D	ウッディSC	2 - 2	二見西FC
5	12:00	A	西宮SS	3 - 1	江井島	B	但馬南SS	1 - 7	ロヴェスト
6	12:35	C	HIMEJI	3 - 0	明石FC	D	藤江KSC	2 - 2	安室SC
7	13:10	A	ジンガ三木	6 - 0	人丸FC	B	エスペランサ	0 - 2	やまてSC
8	13:45	C	センアーノ	3 - 0	HIMEJI	D	ウッディSC	7 - 1	藤江KSC
9	14:20	A	人丸FC	0 - 4	西宮SS	B	やまてSC	2 - 1	但馬南SS
10	14:55	C	レッドスター	2 - 0	明石FC	D	安室SC	0 - 2	二見西FC
11	15:30	A	ジンガ三木	0 - 1	江井島	B	ロヴェスト	5 - 1	エスペランサ
12	16:05	C	明石FC	0 - 6	センアーノ	D	安室SC	0 - 2	ウッディSC

決勝・フレンドリートーナメント	2日目・6月26日(日)	HFC明石グラウンド
-----------------	--------------	------------

		[西] Aピッチ 対戦				[東] Bピッチ 対戦			
				1回戦				1回戦	
1	10:00	フレンドリー	ジンガ三木	1 (2 PK 3) 1	エスペランサ	HIMEJI	5 - 0	藤江KSC	
2	10:40		人丸FC	0 - 3	但馬南SS	明石FC	0 - 1	安室SC	
3	11:20	決勝	西宮SS	1 - 3	やまてSC	センアーノ	8 - 2	二見西FC	
4	12:00		江井島	1 - 9	ロヴェスト	レッドスター	1 (4 PK 3) 1	ウッディSC	
		準決勝				準決勝			
5	12:40	フレンドリー	エスペランサ	0 - 3	HIMEJI	但馬南SS	2 - 1	安室SC	
6	13:20	決勝	やまてSC	2 - 3	センアーノ	ロヴェスト	3 - 0	レッドスター	
		フレンドリーマッチ				フレンドリーマッチ			
7	14:00	フレンドリー	ジンガ三木		藤江KSC	人丸FC		明石FC	
8	14:40	決勝	西宮SS		二見西FC	江井島		ウッディSC	
		決勝戦				3位決定戦			
9	15:20	フレンドリー	HIMEJI	3 - 0	但馬南SS	エスペランサ	0 - 3	安室SC	
10	16:00	決勝	センアーノ	2 - 0	ロヴェスト	やまてSC	1 - 0	レッドスター	

予選リーグ対戦表

A ブロック 西 Aピッチ 1・3・5・7・9・11試合

TEAM	西宮SS	ジンガ三木	江井島	人丸FC	勝点	得点	失点	得失差	抽選	順位
西宮SS		3 ○ 1	3 ○ 1	4 ○ 0	9	10	2	8		1
ジンガ三木	1 ● 3		0 ● 1	6 ○ 0	3	7	4	3		3
江井島	1 ● 3	1 ○ 0		5 ○ 1	6	7	4	3		2
人丸FC	0 ● 4	0 ● 6	1 ● 5		0	1	15	-14		4

B ブロック 東 Bピッチ 1・3・5・7・9・11試合

TEAM	但馬南SS	ロヴェスト	やまとSC	エスペランサ	勝点	得点	失点	得失差	抽選	順位
但馬南SS		1 ● 7	1 ● 2	4 ○ 1	3	6	10	-4		3
ロヴェスト	7 ○ 1		2 ○ 0	5 ○ 1	9	14	2	12		1
やまとSC	2 ○ 1	0 ● 2		2 ○ 0	6	4	3	1		2
エスペランサ	1 ● 4	1 ● 5	0 ● 2		0	2	11	-9		4

C ブロック 西 Aピッチ 2・4・6・8・10・12試合

TEAM	センアーノ	HIMEJI	明石FC	レッドスター	勝点	得点	失点	得失差	抽選	順位
センアーノ		3 ○ 0	6 ○ 0	0 ● 1	6	9	1	8		1
HIMEJI	0 ● 3		3 ○ 0	3 ○ 2	6	6	5	1		3
明石FC	0 ● 6	0 ● 3		0 ● 2	0	0	11	-11		4
レッドスター	1 ○ 0	2 ● 3	2 ○ 0		6	5	3	2		2

D ブロック 東 Bピッチ 2・4・6・8・10・12試合

TEAM	ウッディSC	安室SC	二見西FC	藤江KSC	勝点	得点	失点	得失差	抽選	順位
ウッディSC		2 ○ 0	2 △ 2	7 ○ 1	7	11	3	8		1
安室SC	0 ● 2		0 ● 2	2 △ 2	1	2	6	-4		3
二見西FC	2 △ 2	2 ○ 0		1 ○ 0	7	5	2	3		2
藤江KSC	1 ● 7	2 △ 2	0 ● 1		1	3	10	-7		4



2022年度 第31回 明石市少年サッカー大会

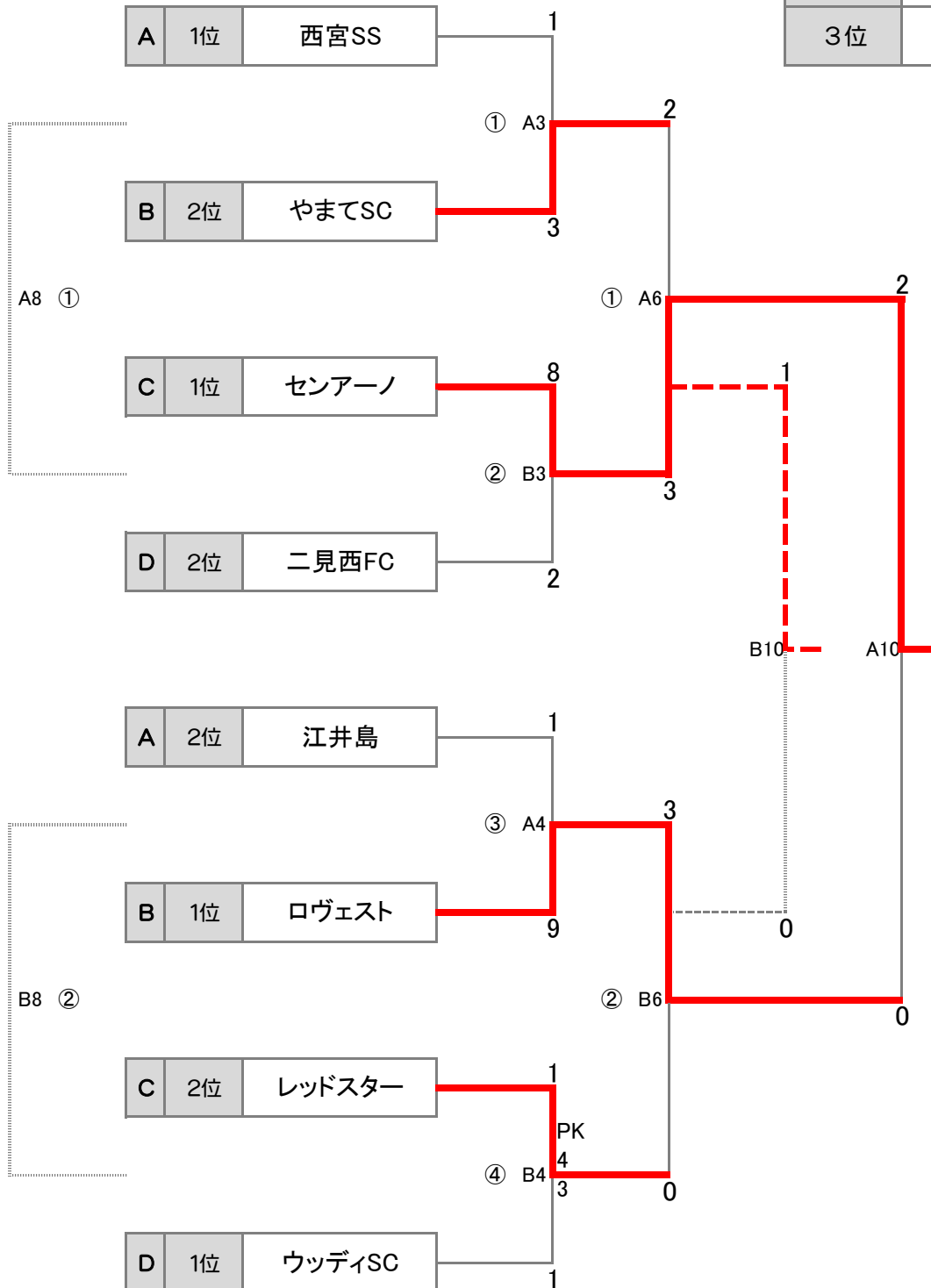
5年生招待大会

決勝トーナメント

決勝トーナメント

予選リーグ1・2位

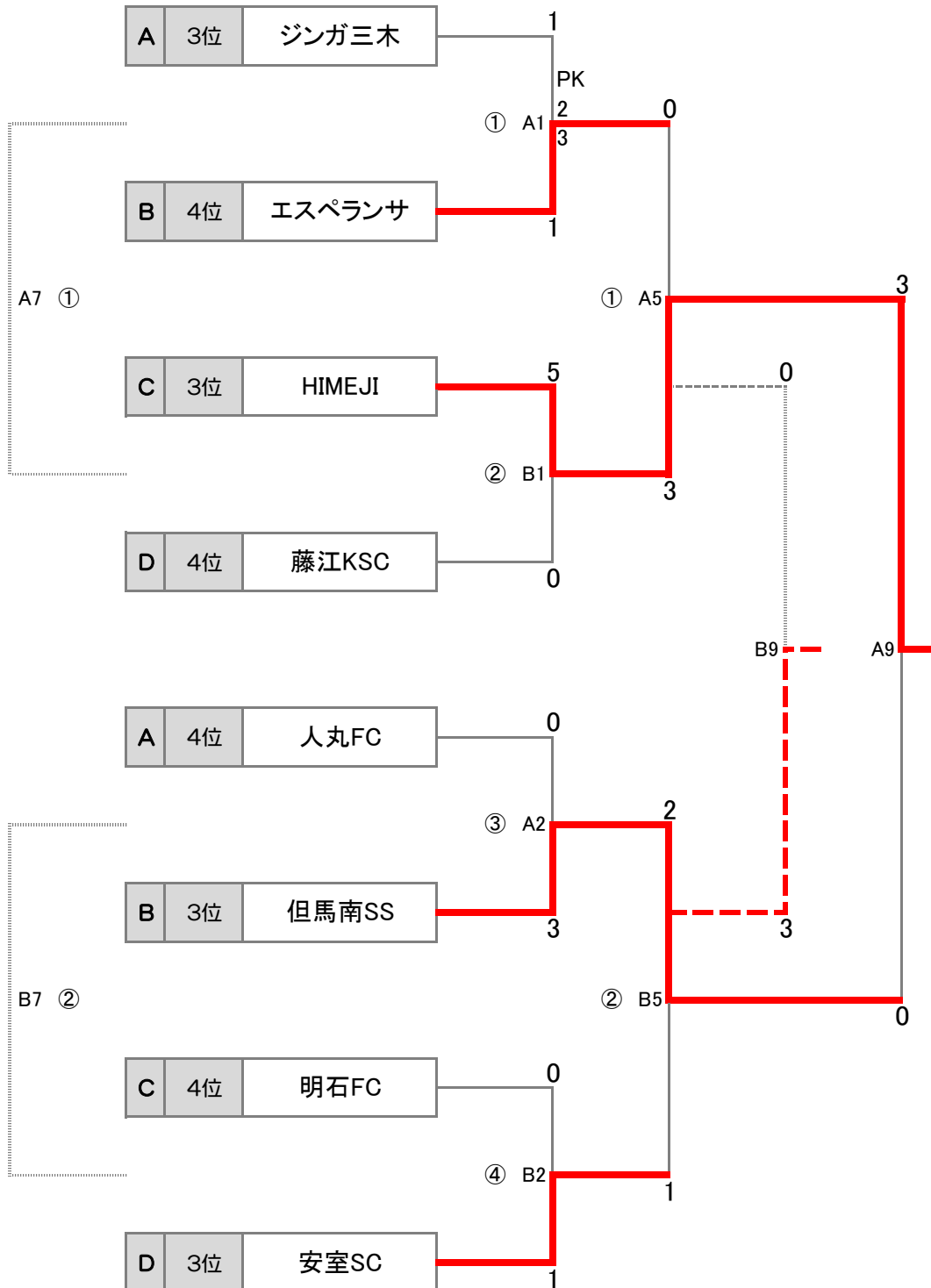
優勝	センアーノ
準優勝	ロヴェスト
3位	やまてSC



フレンドリートーナメント 予選リーグ3・4位

敢闘賞

HIMEJI



2022年度 明石サッカー協会4種リーグ明石大会

U-11 Eブロック

	江井ヶ島B	錦ヶ丘A	二見西B	二見北B	やまとB
江井ヶ島B	-	5-0	2-0	2-1	0-0
錦ヶ丘A	0-5	-	0-4	0-9	0-13
二見西B	0-2	4-0	-	0-0	1-3
二見北B	1-2	9-0	0-0	-	0-1
やまとB	0-0	13-0	3-1	1-0	-

勝点	得点	失点	得失点	順位
10	9	1	8	2
0	0	31	-31	5
4	5	5	0	4
4	10	3	7	3
10	17	1	16	1

U-11 Fブロック

	人丸B	明石FC B	レッドスターB	谷八木B	清水B
人丸B	-	1-4	0-8	5-1	3-1
明石FC B	4-1	-	3-2	7-0	1-1
レッドスターB	8-0	2-3	-	11-0	8-1
谷八木B	1-5	0-7	0-11	-	0-5
清水B	1-3	1-1	1-8	5-0	-

勝点	得点	失点	得失点	順位
6	9	14	-5	3
10	15	4	11	1
9	29	4	25	2
0	1	28	-27	5
4	8	12	-4	4

U-10 Gブロック

	西明石B	明石FC C	沢池C	江井ヶ島C	大久保C	エスペランサB	勝点	得点	失点	得失点	順位
西明石B	-	0-5	0-6	0-2	0-2	0-6	0	0	21	-21	6
明石FC C	5-0	-	4-1	3-0	4-0	3-1	15	19	2	17	1
沢池C	6-0	1-4	-	1-4	1-3	0-7	3	9	18	-9	5
江井ヶ島C	2-0	0-3	4-1	-	3-2	3-0	12	12	6	6	2
大久保C	2-0	0-4	3-1	2-3	-	0-12	6	7	20	-13	4
エスペランサB	6-0	1-3	7-0	0-3	12-0	-	9	26	6	20	3

U-10 Hブロック

	やまとC	沢池B	中崎B	魚住B	二見西C	エスペランサC	勝点	得点	失点	得失点	順位
やまとC	-	2-1	9-0	9-0	2-0	3-0	15	25	1	24	1
沢池B	1-2	-	7-0	5-0	2-2	1-3	7	16	7	9	4
中崎B	0-9	0-7	-	3-0	0-8	0-8	3	3	32	-29	5
魚住B	0-9	0-5	0-3	-	0-7	0-4	0	0	28	-28	6
二見西C	0-2	2-2	8-0	7-0	-	2-1	10	19	5	14	2
エスペランサC	0-3	3-1	8-0	4-0	1-2	-	9	16	6	10	3

U-10 Iブロック

	レッドスターC	二見北C	人丸C	ホノスB	やまとD
レッドスターC	-	6-2	9-0	7-0	10-0
二見北C	2-6	-	4-1	3-0	0-1
人丸C	0-9	1-4	-	3-2	1-2
ホノスB	0-7	0-3	2-3	-	0-2
やまとD	0-10	1-0	2-1	2-0	-

勝点	得点	失点	得失点	順位
12	32	2	30	1
6	9	8	1	3
3	5	17	-12	4
0	2	15	-13	5
9	5	11	-6	2

U-10 Jブロック

	中崎C	谷八木C	明石少年C	清水C	藤江B
中崎C	-	2-2	1-3	0-5	0-5
谷八木C	2-2	-	3-0	0-2	0-5
明石少年C	3-1	0-3	-	2-6	0-6
清水C	5-0	2-0	6-2	-	2-1
藤江D	5-0	5-0	6-0	1-2	-

勝点	得点	失点	得失点	順位
1	3	15	-12	5
4	5	9	-4	3
3	5	16	-11	4
12	15	3	12	1
9	17	2	15	2

※リーグ戦の結果等は随時連絡ください。

できましたら6月より各月末メールにてお願いします。

メール連絡先

西明石セントラル 庶務 萩原まで



2022年度 明石サッカー協会4種リーグ明石大会

U-12 Aブロック

	二見西A	清水A	二見北A	中崎A	大久保B	沢池A	勝点	得点	失点	得失点	順位
二見西A		0-0	14-0	8-0	8-0	8-0	13	38	0	38	1
清水A	0-0		3-0	4-0	6-0	8-0	13	21	0	21	2
二見北A	0-14	0-3		1-1	0-0	5-0	5	6	18	-12	4
中崎A	0-8	0-4	1-1		2-4	0-1	1	3	18	-15	6
大久保B	0-8	0-6	0-0	4-2		3-1	7	7	17	-10	3
沢池A	0-8	0-8	0-5	1-0	1-3		3	2	24	-22	5

U-12 Bブロック

	藤江A	エスペランサA	大久保A	やまとA	魚住A	明石少年A	勝点	得点	失点	得失点	順位
藤江A		0-0	1-1	0-6	4-0	5-1	8	10	8	2	3
エスペランサA	0-0		7-1	1-2	2-1	0-0	8	10	4	6	2
大久保A	1-1	1-7		1-2	2-1	0-2	4	5	13	-8	4
やまとA	6-0	2-1	2-1		9-0	7-0	15	26	2	24	1
魚住A	0-4	1-2	1-2	0-9		3-0	3	5	17	-12	6
明石少年A	1-5	0-0	2-0	0-7	0-3		4	3	15	-12	5

U-12 Cブロック

	ホノスA	人丸A	錦浦A	セゾンA	江井ヶ島A	谷八木A	勝点	得点	失点	得失点	順位
ホノスA		4-0	5-0	0-3	0-5	1-0	9	10	8	2	3
人丸A	0-4		6-0	0-5	0-2	0-1	3	6	12	-6	5
錦浦A	0-5	0-6		0-19	0-13	1-8	0	1	51	-50	6
セゾンA	3-0	5-0	19-0		5-2	7-1	15	39	3	36	1
江井ヶ島A	5-0	2-0	13-0	2-5		2-2	10	24	7	17	2
谷八木A	0-1	1-0	8-1	1-7	2-2		7	12	11	1	4

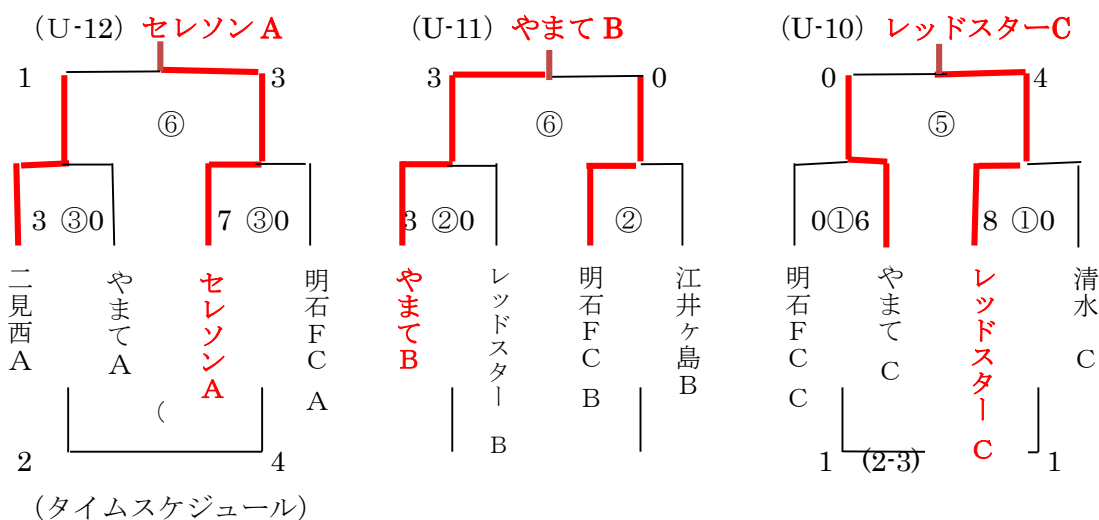
U-12 Dブロック

	高丘A	花園A	西明石A	レッドスターA	明石FC A
高丘A		5-2	3-2	0-5	1-4
				8/6コロナの為棄権	
花園A	2-5		1-2	1-6	0-7
西明石A	2-3	2-1		0-5	0-7
レッドスターA	5-0	6-1	5-0		2-3
	高丘Aコロナにより棄権				
明石FC A	4-1	7-0	7-0	3-2	

勝点	得点	失点	得失点	順位
6	9	13	-4	3
0	4	20	-16	5
3	4	16	-12	4
9	18	4	14	2
12	21	3	18	1

2022 年度 前期リーグ決勝大会

- ・開催日 2022 年 8 月 21 日 (日)
- ・開催場所 二見海浜公園 (北面グラウンド)



	(北西コート)	(審判)	(北東コート)	(審判)
① 12:00~	明石 FC C - やまて C	本部	レッドスター C - 清水 C	本部
② 12:40~	やまて B - レッドスター B	①西勝者	明石 FC B - 江井ヶ島 B	①東勝者
③ 13:20~	二見西 A - やまて A	②西勝者	セレソン A - 明石 FC A	②東勝者
④ 14:00~	明石 FC - 清水	③西勝者	②西敗者 - ②東敗者	③東勝者
⑤ 14:40~	やまて A - 明石 FCA	④西勝者	やまて C - レッド C	④東勝者
⑥ 15:20~	やまて B - 明石 FCB	⑤西勝者	二見西 A - セレソン A	⑤東勝者

(閉会式)

(試合時間) 15-5-15

※40分回しでスケジュール組んでいます。

審判等の準備も含めて遅れない様御願います。

※閉架式(表彰等)は最終試合終了10分後に行います。

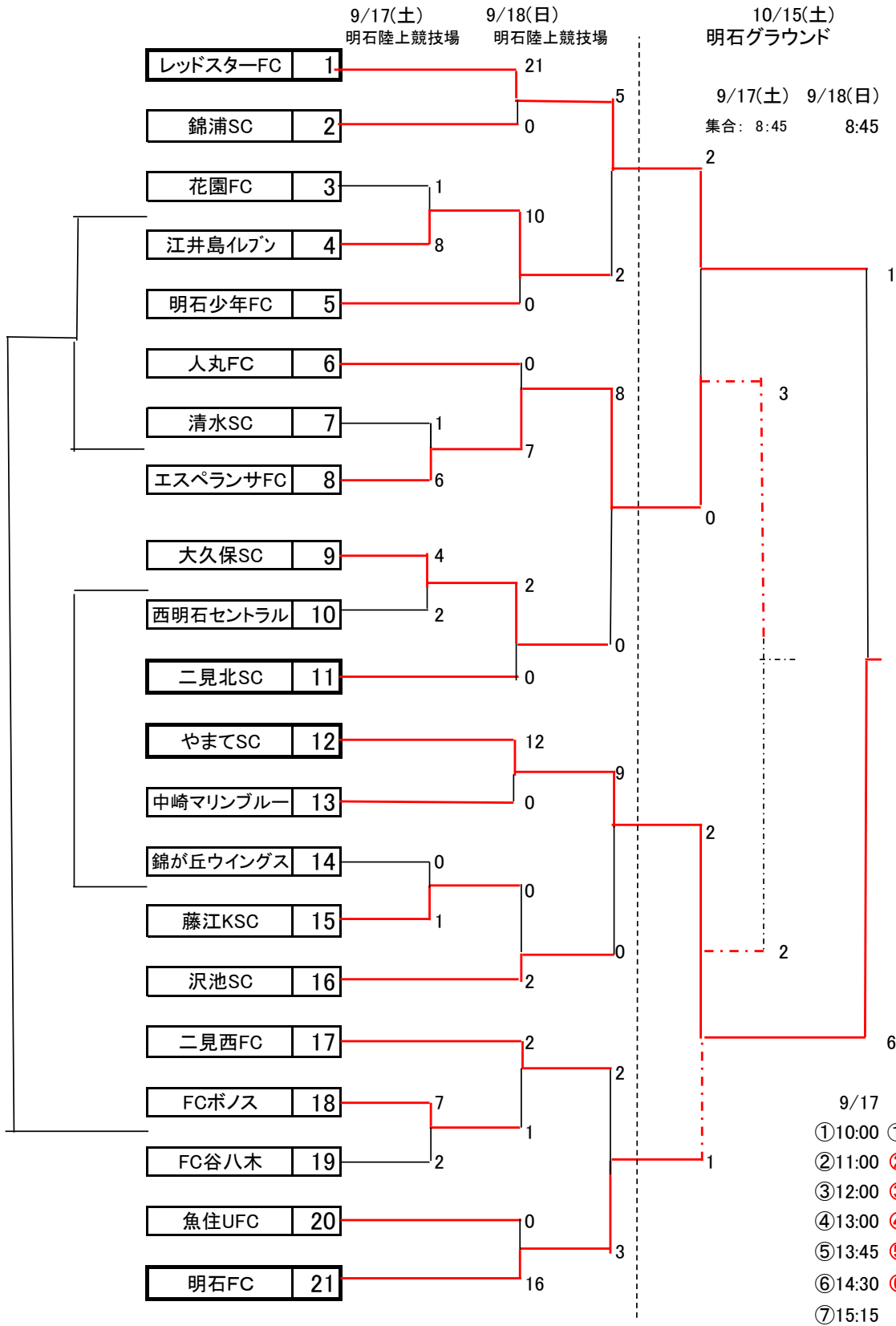
該当チームは本部前に集合御願います。

前期リーグ戦担当

西明石セントラル

石原 俊之

2022年度 堂本杯争奪 J:COMCUP兵庫県U10サッカー選手権大会 明石予選



<結果>
 優勝 やまてSC
 準優勝 レッドスターFC
 3位 エスペランサFC
 4位 明石FC

試合開始時間

9/17	9/18	10/15
①10:00	①10:00	①14:00 準決勝
②11:00	②10:55	②15:40 決勝 3決
③12:00	③11:50	
④13:00	④12:45	
⑤13:45	⑤13:40	
⑥14:30	⑥14:35	
⑦15:15		

2022年 第12回イボコロリカップ 予選リーグ勝敗表

Aブロック

1日目

チーム	やまてA	清水	明石少年	勝点	得失点	総得点	失点	順位	抽選
1	やまてA	2-3	8-0	3	7	10	3	2	
2	清水	3-2	4-0	6	5	7	2	1	
3	明石少年	0-8	0-4	0	-12	0	12	3	

Bブロック

チーム	FC谷八木	江井島	錦浦	勝点	得失点	総得点	失点	順位	抽選
1	FC谷八木	1-3	5-0	3	3	6	3	2	
2	江井島	3-1	14-0	6	16	17	1	1	
3	錦浦	0-5	0-14	0	-19	0	19	3	

Cブロック

チーム	錦が丘	二見北	レッドスター	勝点	得失点	総得点	失点	順位	抽選
1	錦が丘	1-9	1-15	0	-22	2	24	3	
2	二見北	9-1	1-0	6	9	10	1	1	
3	レッドスター	15-1	0-1	3	13	15	2	2	

Dブロック

チーム	魚住	明石FC	中崎	勝点	得失点	総得点	失点	順位	抽選
1	魚住	0-7	2-3	0	-8	2	10	3	
2	明石FC	7-0	4-1	6	10	11	1	1	
3	中崎	3-2	1-4	3	-2	4	6	2	

Eブロック

チーム	エスペランサ	沢池	大久保	勝点	得失点	総得点	失点	順位	抽選
1	エスペランサ	3-0	3-1	6	5	6	1	1	
2	沢池	0-3	2-0	3	-1	2	3	2	
3	大久保	1-3	0-2	0	-4	1	5	3	

Fブロック

チーム	花園	やまてB	セレソン明石	勝点	得失点	総得点	失点	順位	抽選
1	花園	0-7	0-11	0	-18	0	18	3	
2	やまてB	7-0	1-5	3	3	8	5	2	
3	セレソン明石	11-0	5-1	6	15	16	1	1	

1位リーグA

2日目

		清水	江井島	二見北	勝点	得失点	総得点	失点	順位	抽選
1	清水		0-4	2-1	3	-3	2	5	2	
2	江井島	4-0		6-1	6	9	10	1	1	
3	二見北	1-2	1-6		0	-6	2	8	3	

1位リーグB

	チーム	明石FC	エスペランサ	セレソン明石	勝点	得失点	総得点	失点	順位	抽選
1	明石FC		3-1	1-2	3	1	4	3	2	
2	エスペランサ	1-3		0-4	0	-6	1	7	3	
3	セレソン明石	2-1	4-0		6	5	6	1	1	

2位リーグA

	チーム	やまとA	FC谷八木	レッドスター	勝点	得失点	総得点	失点	順位	抽選
1	やまとA		4-0	0-3	3	1	4	3	2	
2	FC谷八木	0-4		0-4	0	-8	0	8	3	
3	レッドスター	3-0	4-0		6	7	7	0	1	

2位リーグB

	チーム	中崎	沢池	やまとB	勝点	得失点	総得点	失点	順位	抽選
1	中崎		0-3	0-2	0	-5	0	5	3	
2	沢池	3-0		0-5	3	-2	3	5	2	
3	やまとB	2-0	5-0		6	7	7	0	1	

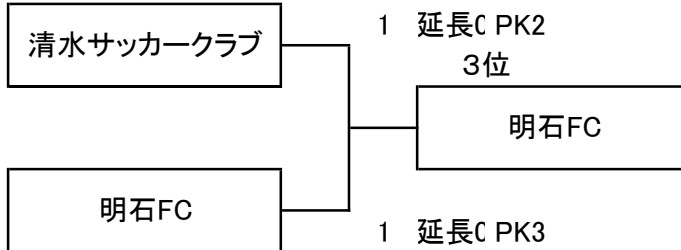
2022年 第12回イボコロリカップ フレンドリーリーグ勝敗表

フレンドリーリーグ(グループF)

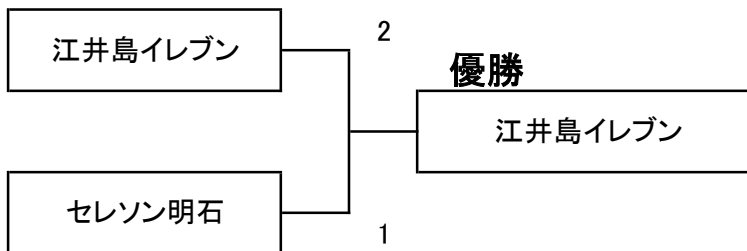
チーム	明石少年	錦浦	錦が丘	魚住	大久保	花園	勝点	得失点	総得点	失点	順位
1	明石少年	2-0		2-2		3-0	7	5	7	2	2
2	錦浦	0-2	0-3		0-4		0	-9	0	9	6
3	錦が丘		3-0	0-9		0-0	4	-6	3	9	4
4	魚住	2-2		9-0	4-1		7	12	15	3	1
5	大久保		4-0		1-4	3-0	6	4	8	4	3
6	花園	0-3		0-0		0-3	1	-6	0	6	5

2022年 第12回イボコロリカップ 決勝トーナメント表

3位決定戦



決勝戦



2022年 10月1日・2日

2022. 兵庫県U-10フットサル大会 明石予選/組合せ表-1日目

予選 1次リーグ 予選リーグ 6-2-6 (ランニングタイム)

A	NO.	藤江B	やまとB	江井島	REDSTAR	勝ち点	得点	失点	得失差	順位
藤江B	1	☆	0 △ 0	0 ● 3	0 ● 4	1	0	7	-7	4
やまとB	2	0 △ 0	☆	1 △ 1	0 ● 2	2	1	3	-2	3
江井島	3	3 ○ 0	1 △ 1	☆	0 ● 3	4	4	4	0	2
REDSTAR	4	4 ○ 0	2 ○ 0	3 ○ 0	☆	9	9	0	9	1

B	NO.	人丸B	沢池B	二見北	清水	勝ち点	得点	失点	得失差	順位
人丸B	1	☆	1 ○ 0	1 ● 4	0 ● 3	3	2	7	-5	3
沢池B	2	0 ● 1	☆	1 ● 2	0 ● 3	0	1	6	-5	4
二見北	3	4 ○ 1	2 ○ 1	☆	1 △ 1	7	7	3	4	2
清水	4	3 ○ 0	3 ○ 0	1 △ 1	☆	7	7	1	6	1

C	NO.	沢池A	中崎B	BONOS	花園	勝ち点	得点	失点	得失差	順位
沢池A	1	☆	8 ○ 0	0 △ 0	4 ○ 1	7	12	1	11	1
中崎B	2	0 ● 8	☆	0 ● 7	0 ● 5	0	0	20	-20	4
BONOS	3	0 △ 0	7 ○ 0	☆	3 ○ 0	7	10	0	10	2
花園	4	1 ● 4	5 ○ 0	0 ● 3	☆	3	6	7	-1	3

D	NO.	中崎A	藤江A	二見西	谷八木	勝ち点	得点	失点	得失差	順位
中崎A	1	☆	5 ○ 1	0 △ 0	0 ● 1	4	5	2	3	3
藤江A	2	1 ● 5	☆	0 ● 2	0 ● 2	0	1	9	-8	4
二見西	3	0 △ 0	2 ○ 0	☆	0 △ 0	5	2	0	2	2
谷八木	4	1 ○ 0	2 ○ 0	0 △ 0	☆	7	3	0	3	1

E	NO.	人丸A	錦浦	錦が丘	魚住	勝ち点	得点	失点	得失差	順位
人丸A	1	☆	5 ○ 1	1 ○ 0	1 ○ 0	9	7	1	6	1
錦浦	2	1 ● 5	☆	0 ● 1	2 ○ 0	3	3	6	-3	3
錦が丘	3	0 ● 1	1 ○ 0	☆	1 ○ 0	6	2	1	1	2
魚住	4	0 ● 1	0 ● 2	0 ● 1	☆	0	0	4	-4	4

F	NO.	やまとA	大久保	明石少年	明石	勝ち点	得点	失点	得失差	順位
やまとA	1	☆	3 ○ 0	7 ○ 0	2 ○ 1	9	12	1	11	1
大久保	2	0 ● 3	☆	5 ○ 0	0 ● 5	3	5	8	-3	3
明石少年	3	0 ● 7	0 ● 5	☆	0 ● 11	0	0	23	-23	4
明石	4	1 ● 2	5 ○ 0	11 ○ 0	☆	6	17	2	15	2

2022. 兵庫県U-10フットサル大会 明石予選/組合せ表-2日目

予選 2次リーグ 予選リーグ 6-2-6 (ランニングタイム)

I	NO.	REDSTAR	明石	BONOS	勝ち点	得点	失点	得失差	順位
REDSTAR	A1位	☆	0 △ 0	1 △ 1	2	1	1	0	2
明石	F2位	0 △ 0	☆	3 ○ 2	4	3	2	1	1
BONOS	C2位	1 △ 1	2 ● 3	☆	1	3	4	-1	3

II	NO.	清水	二見西	人丸A	勝ち点	得点	失点	得失差	順位
清水	B1位	☆	1 ○ 0	0 ● 1	3	1	1	0	2
二見西	D2位	0 ● 1	☆	3 ○ 1	3	3	2	1	1
人丸A	E1位	1 ○ 0	1 ● 3	☆	3	2	3	-1	3

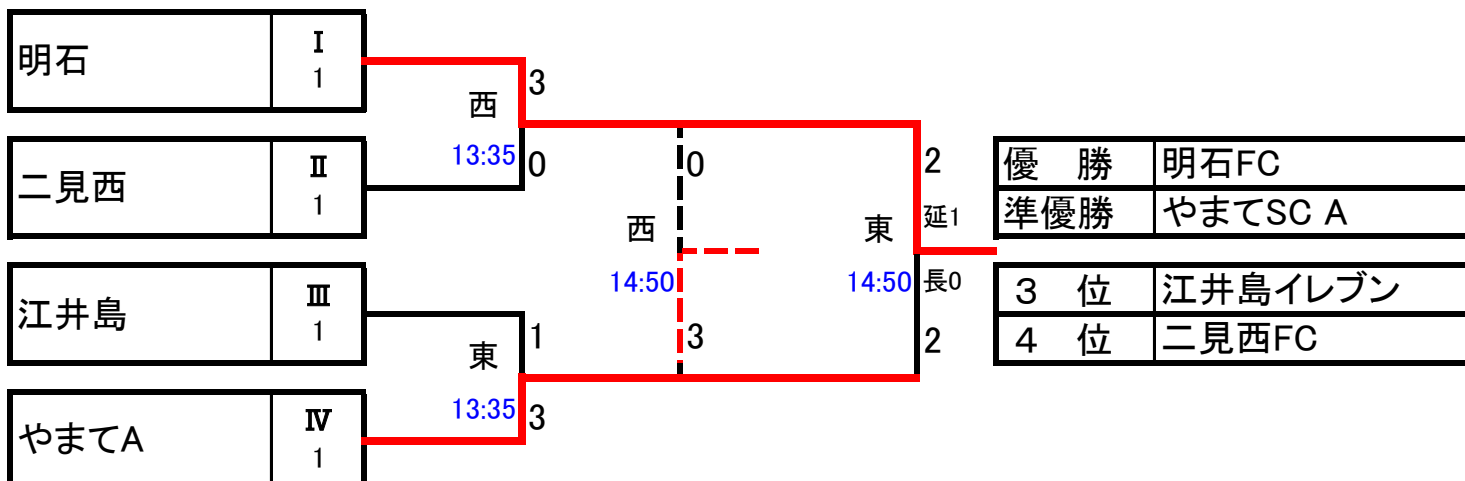
III	NO.	沢池A	錦が丘	江井島	勝ち点	得点	失点	得失差	順位
沢池A	C1位	☆	0 △ 0	1 ● 2	1	1	2	-1	2
錦が丘	E2位	0 △ 0	☆	0 ● 5	1	0	5	-5	3
江井島	A2位	2 ○ 1	5 ○ 0	☆	6	7	1	6	1

IV	NO.	谷八木	二見北	やまてA	勝ち点	得点	失点	得失差	順位
谷八木	D1位	☆	0 ● 3	0 ● 6	0	0	9	-9	3
二見北	B2位	3 ○ 0	☆	0 ● 4	3	3	4	-1	2
やまてA	F1位	6 ○ 0	4 ○ 0	☆	6	10	0	10	1

決勝トーナメント

準決勝 6-2-6 (ランニングタイム)

決勝・3決 7-3-7 (ランニングタイム)



全日本少年サッカー大会U12【明石予選】

10/15(土)

明石グランド(準備8:45~)

※試合のあるチーム各1名

10/16(日)

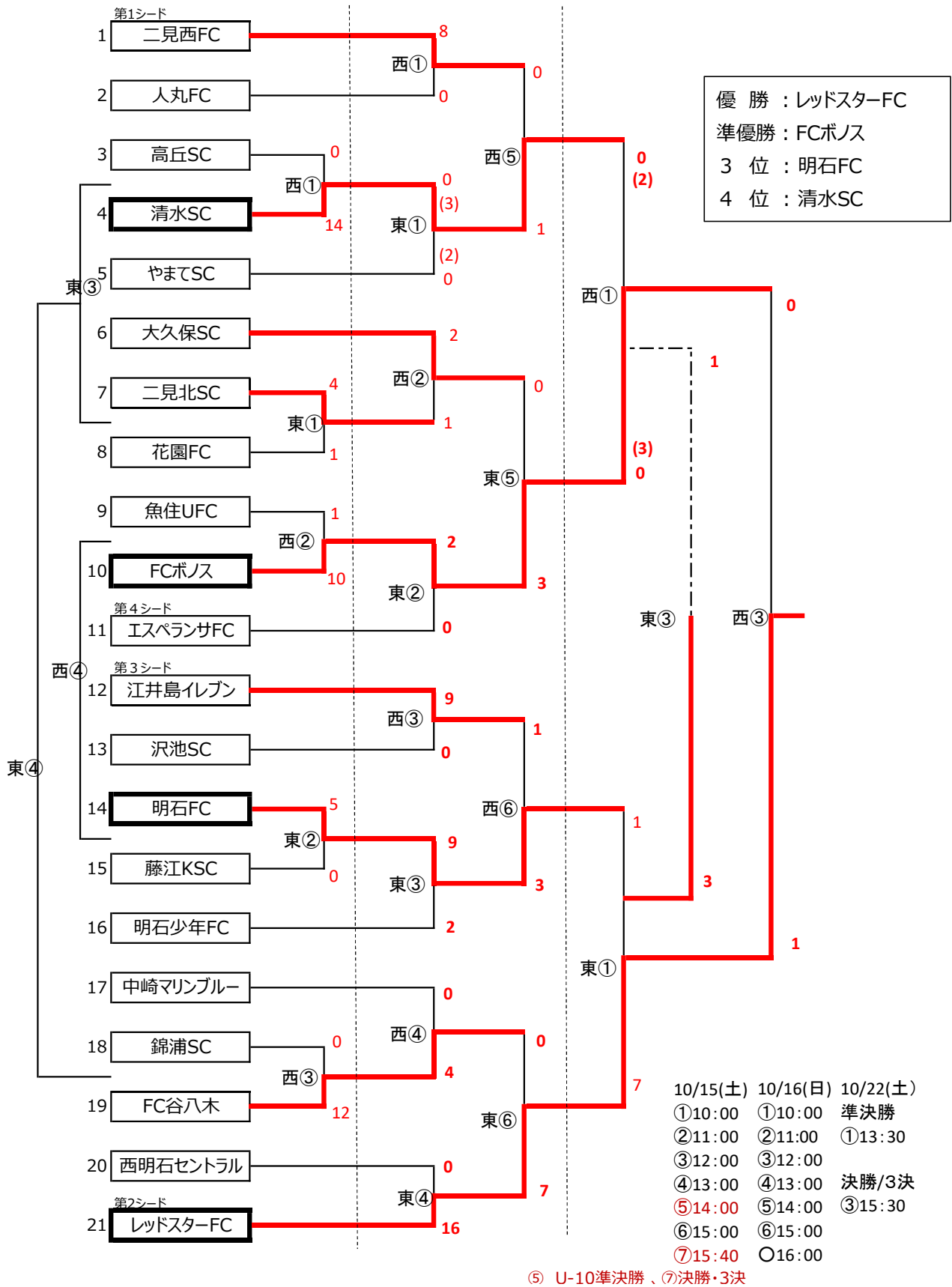
明石グランド(準備8:45~)

※試合のあるチーム各1名

10/22(土)

明石グランド(準備12:45~)

※試合のあるチーム各2名



予選グループリーグ・決勝トーナメント

2022/11/27

大蔵海岸多目的広場

予選グループリーグ

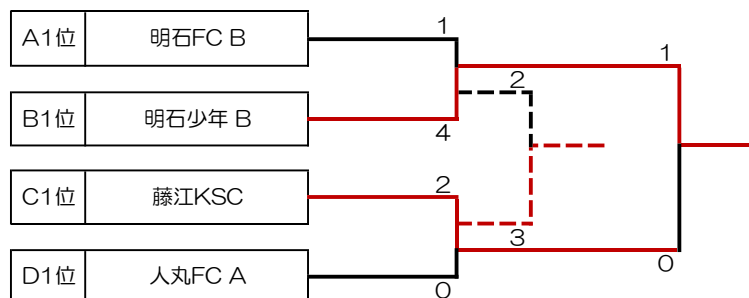
Aブロック	沢池SC	中崎マリブルー	二見西FC	林少年SC	明石FC B	勝点	得点	失点	得失	順位
沢池SC	☆	0 ● 2	1 ○ 0	2 △ 2	0 ● 3	4	3	7	-4	4
中崎マリブルー	2 ○ 0	☆	1 ○ 0	0 △ 0	1 ● 2	7	4	2	2	2
二見西FC	0 ● 1	0 ● 1	☆	0 △ 0	1 ● 2	1	1	4	-3	5
林少年SC	2 △ 2	0 △ 0	0 △ 0	☆	3 ○ 2	6	5	4	1	3
明石FC B	3 ○ 0	2 ○ 1	2 ○ 1	2 ● 3	☆	9	9	5	4	1

Bブロック	やまとSC	大久保SC	明石少年 B	人丸FC B	清水SC	勝点	得点	失点	得失	順位
やまとSC	☆	4 ○ 1	0 ● 2	11 ○ 0	2 ○ 0	9	17	3	14	2
大久保SC	1 ● 4	☆	0 ● 5	5 ○ 0	1 △ 1	4	7	10	-3	3
明石少年 B	2 ○ 0	5 ○ 0	☆	7 ○ 0	5 ○ 0	12	19	0	19	1
人丸FC B	0 ● 11	0 ● 5	0 ● 7	☆	0 ● 4	0	0	27	-27	5
清水SC	0 ● 2	1 △ 1	0 ● 5	4 ○ 0	☆	4	5	8	-3	4

Cブロック	明石FC A	明石少年 A	レッドスターFC	二見北SC	藤江KSC	勝点	得点	失点	得失	順位
明石FC A	☆	0 ● 2	0 ● 3	0 ● 1	0 ● 1	0	0	7	-7	5
明石少年 A	2 ○ 0	☆	0 ● 1	1 ● 2	0 ● 2	3	3	5	-2	4
レッドスターFC	3 ○ 0	1 ○ 0	☆	2 ○ 0	0 △ 0	10	6	0	6	1
二見北SC	1 ○ 0	2 ○ 1	0 ● 2	☆	0 ● 3	6	3	6	-3	3
藤江KSC	1 ○ 0	2 ○ 0	0 △ 0	3 ○ 0	☆	10	6	0	6	1

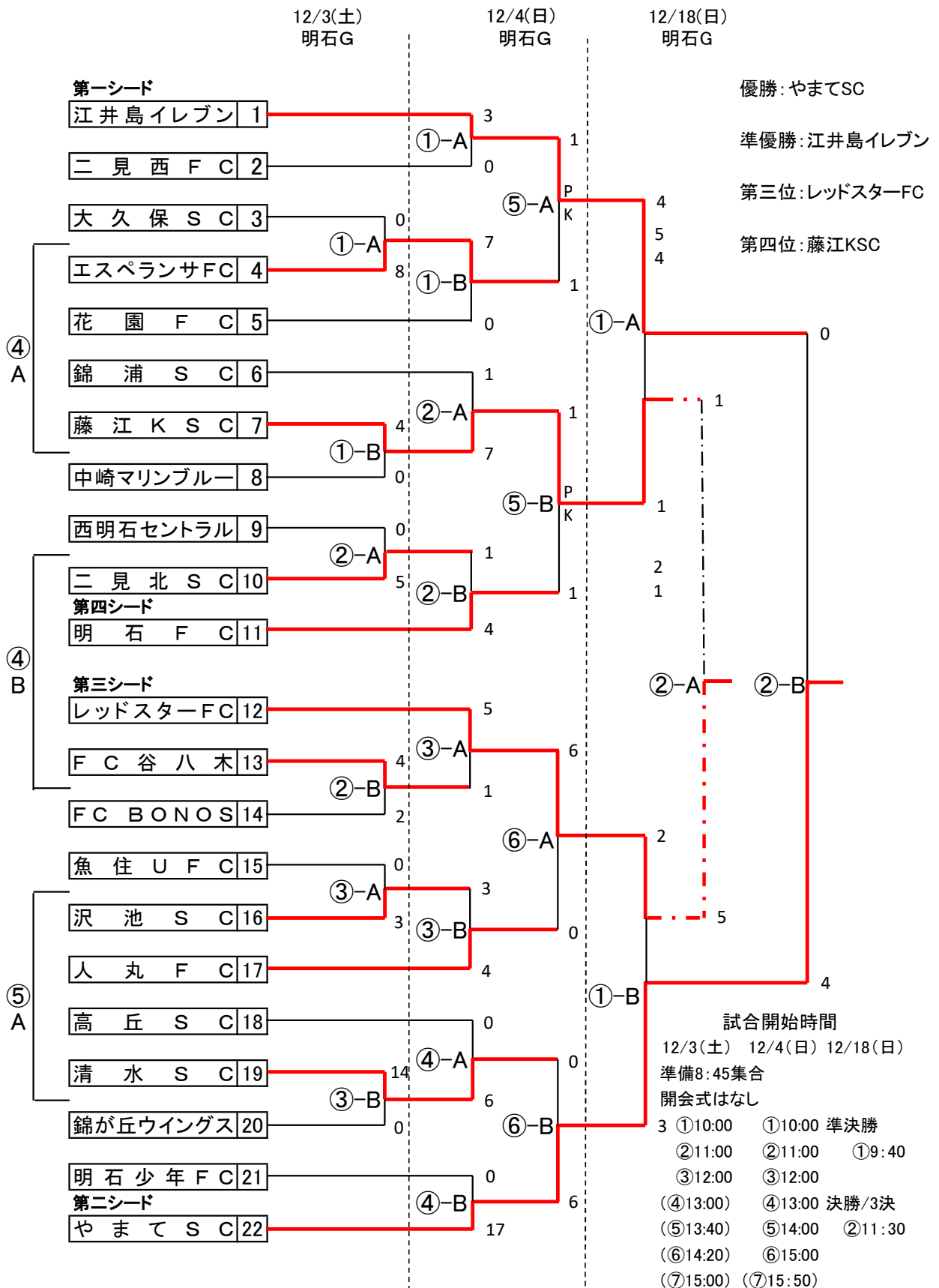
Dブロック	人丸FC A	錦浦・錦が丘	江井島イレブン	魚住UFC	FC谷八木	勝点	得点	失点	得失	順位
人丸FC A	☆	2 ○ 0	1 ○ 0	1 △ 1	3 ○ 1	10	7	2	5	1
錦浦・錦が丘	0 ● 2	☆	0 ● 8	0 ● 2	1 △ 1	1	1	13	-12	5
江井島イレブン	0 ● 1	8 ○ 0	☆	3 ○ 0	5 ○ 0	9	16	1	15	2
魚住UFC	1 △ 1	2 ○ 0	0 ● 3	☆	1 ○ 0	7	4	4	0	3
FC谷八木	1 ● 3	1 △ 1	0 ● 5	0 ● 1	☆	1	2	10	-8	4

決勝トーナメント



⊙結果⊙	
優勝	明石少年 B
準優勝	藤江KSC
3位	人丸FC A
4位	明石FC B

2022年度 少年サッカー大会 5年生大会 明石市予選



グループ組合せ

Aブロック	明石FCA	FC谷八木	明石少年FCA		勝点	得点	失点	得失差	順位
明石FC A	☆	1-0	4-2		6	5	2	3	1
FC谷八木	0-1	☆	4-0		3	4	1	3	2
明石少年FC A	2-4	0-4	☆		0	2	8	-6	3
Bブロック	林少年SC	沢池SCA	やまて A		勝点	得点	失点	得失差	順位
林少年SC	☆	1-0	0-1		3	1	1	0	2
沢池SC A	0-1	☆	0-3		0	0	4	-4	3
やまて A	1-0	3-0	☆		6	4	0	4	1
Cブロック	沢池SC B	清水SC	明石少年FCC		勝点	得点	失点	得失差	順位
沢池SC B	☆	0-0PK0-1	9-0		4	9	0	9	2
清水SC	0-0PK1-0	☆	3-1		5	3	1	2	1
明石少年FC C	0-9	1-3	☆		0	1	12	-11	3
Dブロック	中崎MB	西明石セントラル	江井島イレブンA		勝点	得点	失点	得失差	順位
中崎MB	☆	3-1	0-10		3	3	11	-8	2
西明石セントラル	1-3	☆	0-6		0	1	9	-8	3
江井島イレブン A	10-0	6-0	☆		6	16	0	16	1

グループ組合せ

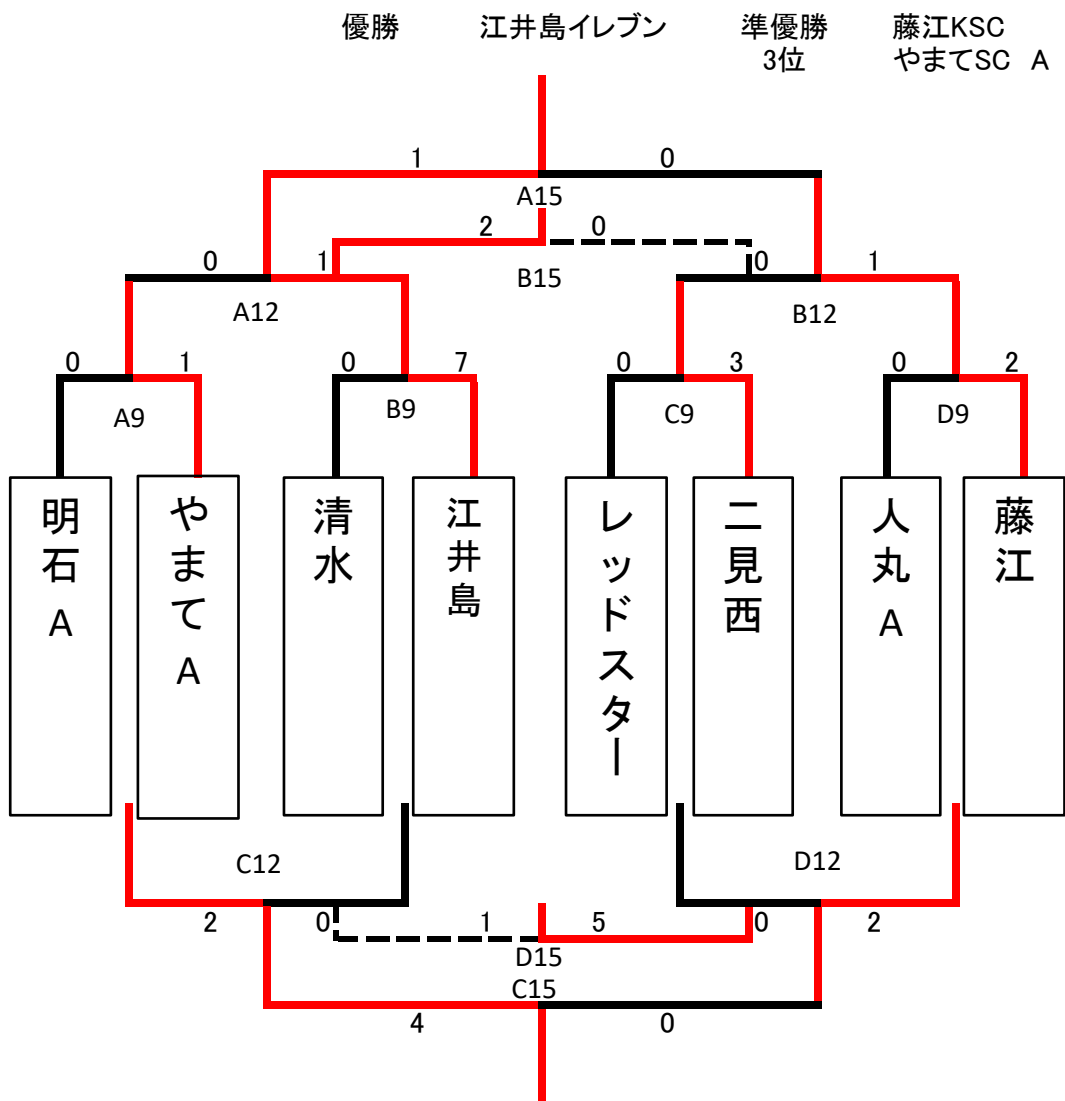
Eブロック	二見北SC	人丸FC B	レッドスターFC		勝点	得点	失点	得失差	順位
二見北SC	☆	3-0	0-2		3	3	2	1	2
人丸FC B	0-3	☆	0-4		0	0	7	-7	3
レッドスターFC	2-0	4-0	☆		6	6	0	6	1

Fブロック	明石少年FC B	二見西FC	大久保SC		勝点	得点	失点	得失差	順位
明石少年FC B	☆	0-1	1-0		3	1	1	0	2
二見西FC	1-0	☆	1-0		6	2	0	2	1
大久保SC	0-1	0-1	☆		0	0	2	-2	3

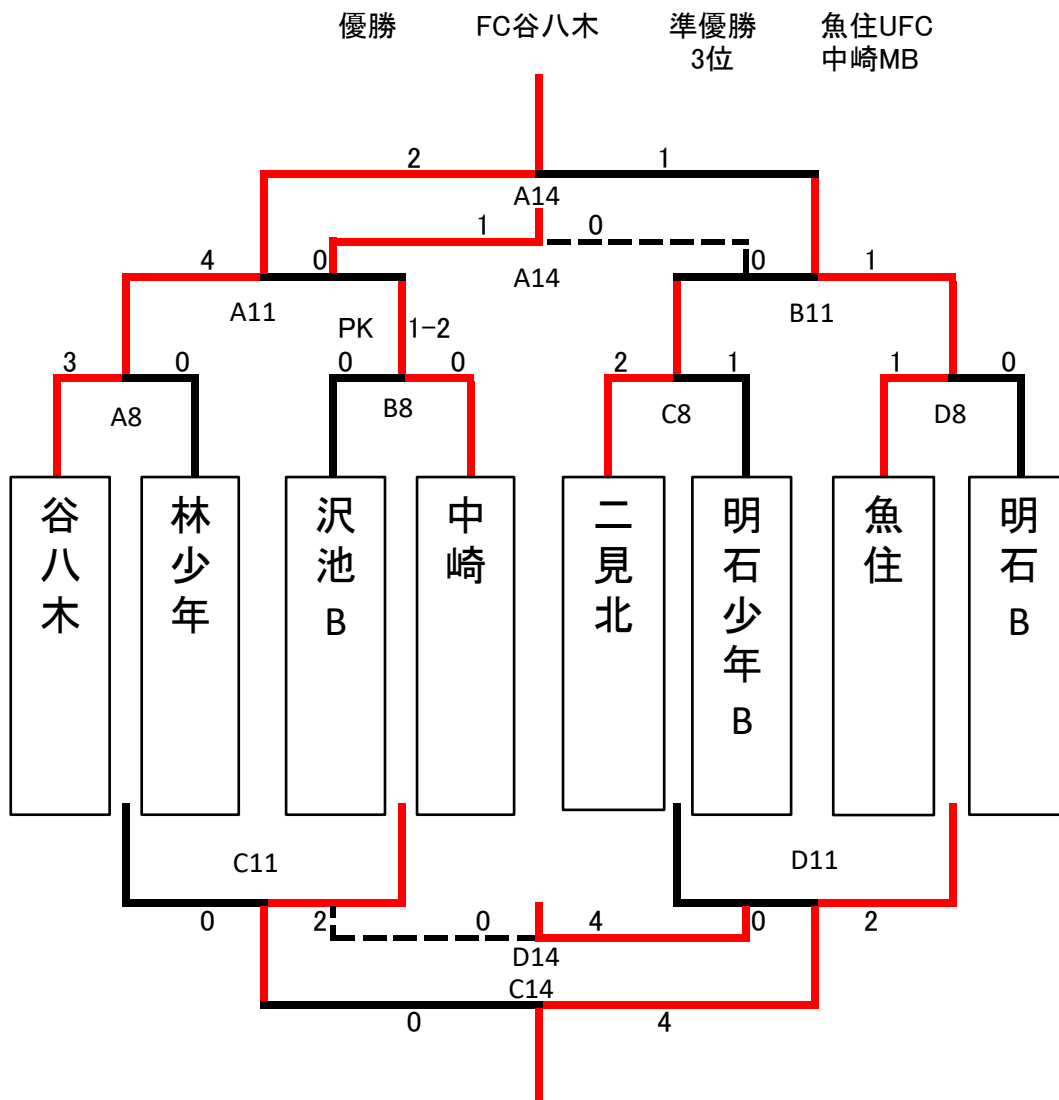
Gブロック	やまて B	魚住UFC	人丸FCA		勝点	得点	失点	得失差	順位
やまて B	☆	0-1	0-2		0	0	3	-3	3
魚住UFC	1-0	☆	0-0PK0-1		4	1	0	1	2
人丸FC A	2-0	0-0PK1-0	☆		5	2	0	2	1

Hブロック	明石FC B	藤江KSC	錦浦SC		勝点	得点	失点	得失差	順位
明石FC B	☆	0-1	3-0		3	3	1	2	2
藤江KSC	1-0	☆	0-0PK0-1		4	1	0	1	1
錦浦SC	0-3	0-0PK1-0	☆		2	0	3	-3	3

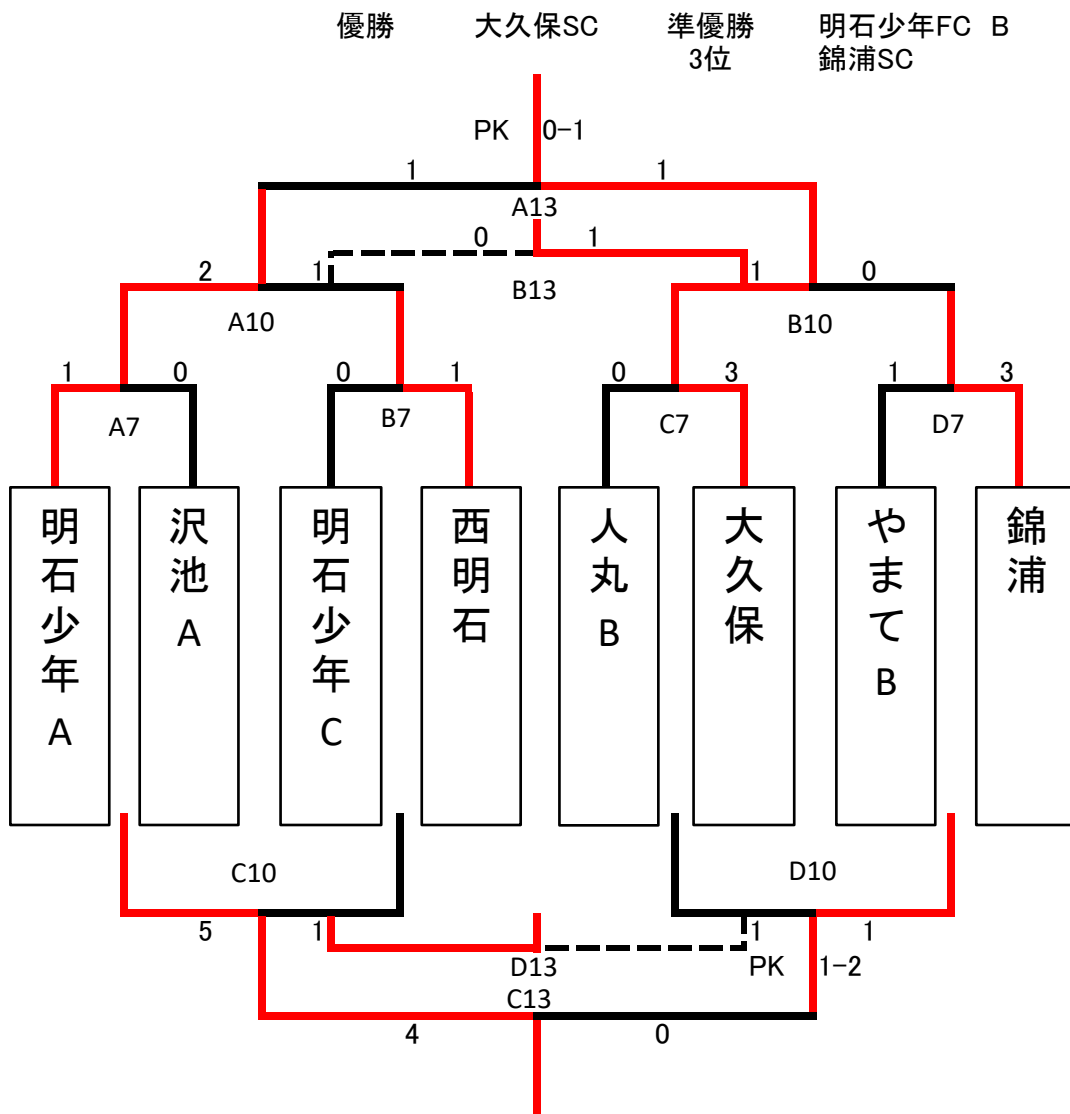
2022年度 第23回 FC谷八木CUP U9
決勝トーナメント1位リーグ



2022年度 第23回 FC谷八木CUP U9
決勝トーナメント2位リーグ



2022年度 第23回 FC谷八木CUP U9
 決勝トーナメント3位リーグ



2022年度 第23回 FC谷八木CUP U9 結果

優勝	江井島イレブン
準優勝	藤江KSC
3位	やまてSC A
4位	二見西FC
5位	明石FC A
6位	人丸FC A
7位	レッドスターFC
8位	清水SC
9位	FC谷八木
10位	魚住UFC
11位	中崎MB
12位	二見北SC
13位	明石FC B
14位	沢池SC B
15位	明石少年FC B
16位	林少年SC
17位	大久保SC
18位	明石少年FC A
19位	錦浦SC
20位	西明石セントラル
21位	沢池SC A
22位	やまてSC B
23位	明石少年 C
24位	人丸FC B

第2回ワイワイカップ2日目勝敗表

1位リーグ

2日目

	チーム 番号	明石FC A	江井島 A	やまて	中崎	勝点	得失点	総得点	失点	順位	抽選
明石FC A	1	/	1 △ 1	1 ○ 0	5 ○ 1	7	5	7	2	1	決勝戦
江井島 A	2	1 △ 1	/	0 △ 0	3 ○ 1	5	2	4	2	2	3位決定戦
やまて	3	0 ● 1	0 △ 0	/	2 ○ 0	4	1	2	1	3	
中崎	4	1 ● 5	1 ● 3	0 ● 2	/	0	-8	2	10	4	

1vs1 PK1vs0 1位

2vs0 3位

1位リーグ

		ボノス	谷八木	セレソン	二見北	勝点	得失点	総得点	失点	順位	抽選
ボノス	1	/	1 △ 1	0 ● 5	1 ● 6	1	-10	2	12	4	
谷八木	2	1 △ 1	/	0 ● 3	1 ● 2	1	-4	2	6	3	
セレソン	3	5 ○ 0	3 ○ 0	/	4 ○ 0	9	12	12	0	1	決勝戦
二見北	4	6 ○ 1	2 ○ 1	0 ● 4	/	6	2	8	6	2	3位決定戦

1vs1 PK0vs1 2位

0vs2 4位

フレンドリー D

		花園	清水	大久保	沢池 B	勝点	得失点	総得点	失点	順位	抽選
花園	1	/	0 ● 5	1 ● 4	0 ● 4	0	-12	1	13	4	
清水	2	5 ○ 0	/	2 △ 2	5 ○ 0	7	10	12	2	1	
大久保	3	4 ○ 1	2 △ 2	/	1 ● 2	4	2	7	5	3	
沢池 B	4	4 ○ 0	0 ● 5	2 ○ 1	/	6	0	6	6	2	

フレンドリー C

		沢池 A	二見西	明石少年	錦浦	勝点	得失点	総得点	失点	順位	抽選
沢池 A	1	/	0 △ 0	4 ○ 1	2 ○ 0	7	5	6	1	1	
二見西	2	0 △ 0	/	0 ● 1	3 ○ 0	4	2	3	1	2	
明石少年	3	1 ● 4	1 ○ 0	/	1 △ 1	4	-2	3	5	3	
錦浦	4	0 ● 2	0 ● 3	1 △ 1	/	1	-5	1	6	4	

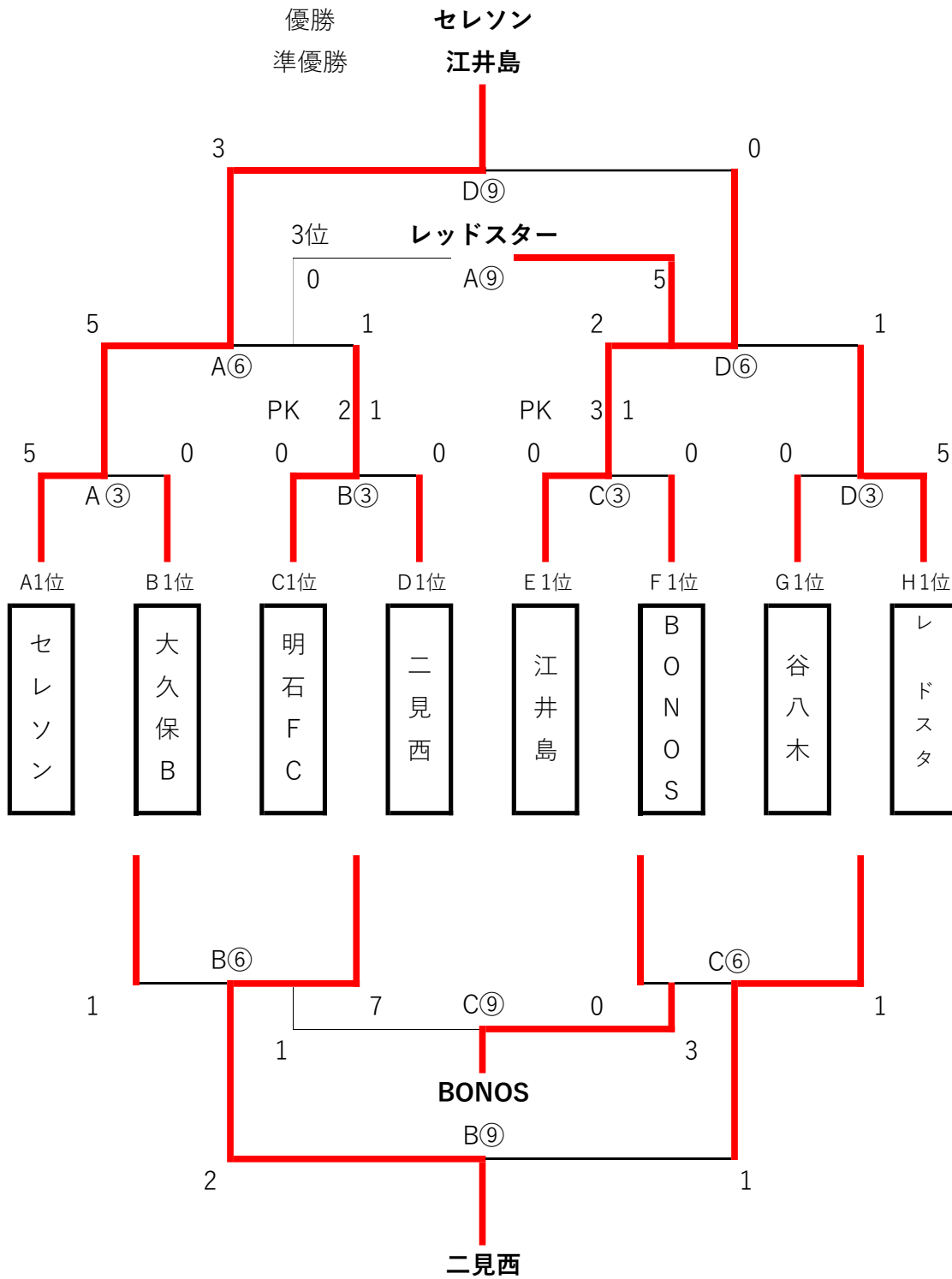
フレンドリー B

		錦が丘	高丘	エスペランサ	藤江	勝点	得失点	総得点	失点	順位	抽選
錦が丘	1	/	1 △ 1	0 ● 5	0 ● 5	1	-10	1	11	4	
高丘	2	1 △ 1	/	0 ● 1	1 ● 4	1	-4	2	6	3	
エスペランサ	3	5 ○ 0	1 ○ 0	/	3 ○ 1	9	8	9	1	1	
藤江	4	5 ○ 0	4 ○ 1	1 ● 3	/	6	6	10	4	2	

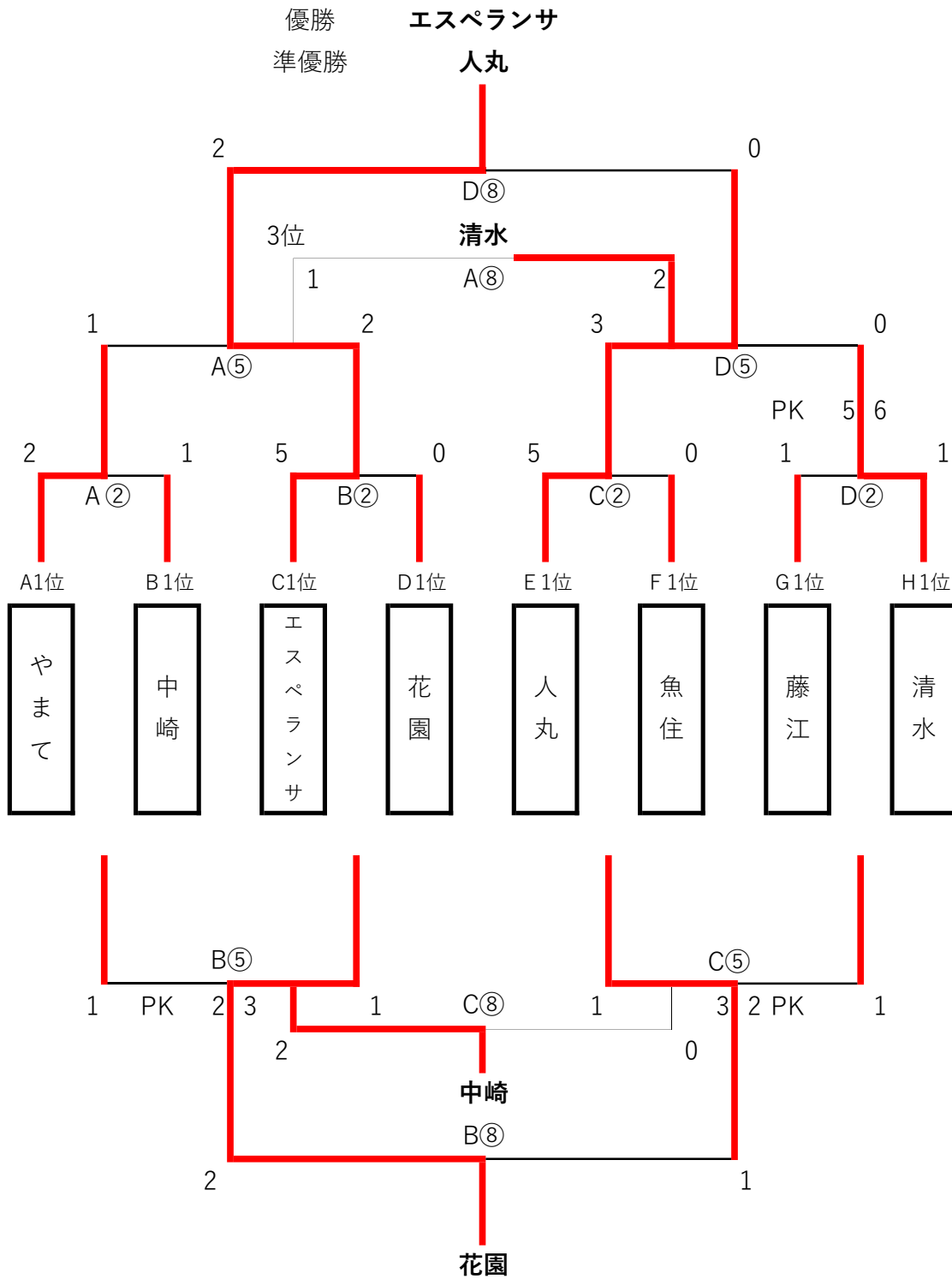
フレンドリー A

		人丸	江井島 B	明石FC B	魚住	勝点	得失点	総得点	失点	順位	抽選
人丸	1	/	3 ○ 0	5 ○ 0	2 ○ 1	9	9	10	1	1	
江井島 B	2	0 ● 3	/	2 △ 2	3 ○ 0	4	0	5	5	2	
明石FC B	3	0 ● 5	2 △ 2	/	0 ● 2	1	-7	2	9	4	
魚住	4	1 ● 2	0 ● 3	2 ○ 0	/	3	-2	3	5	3	

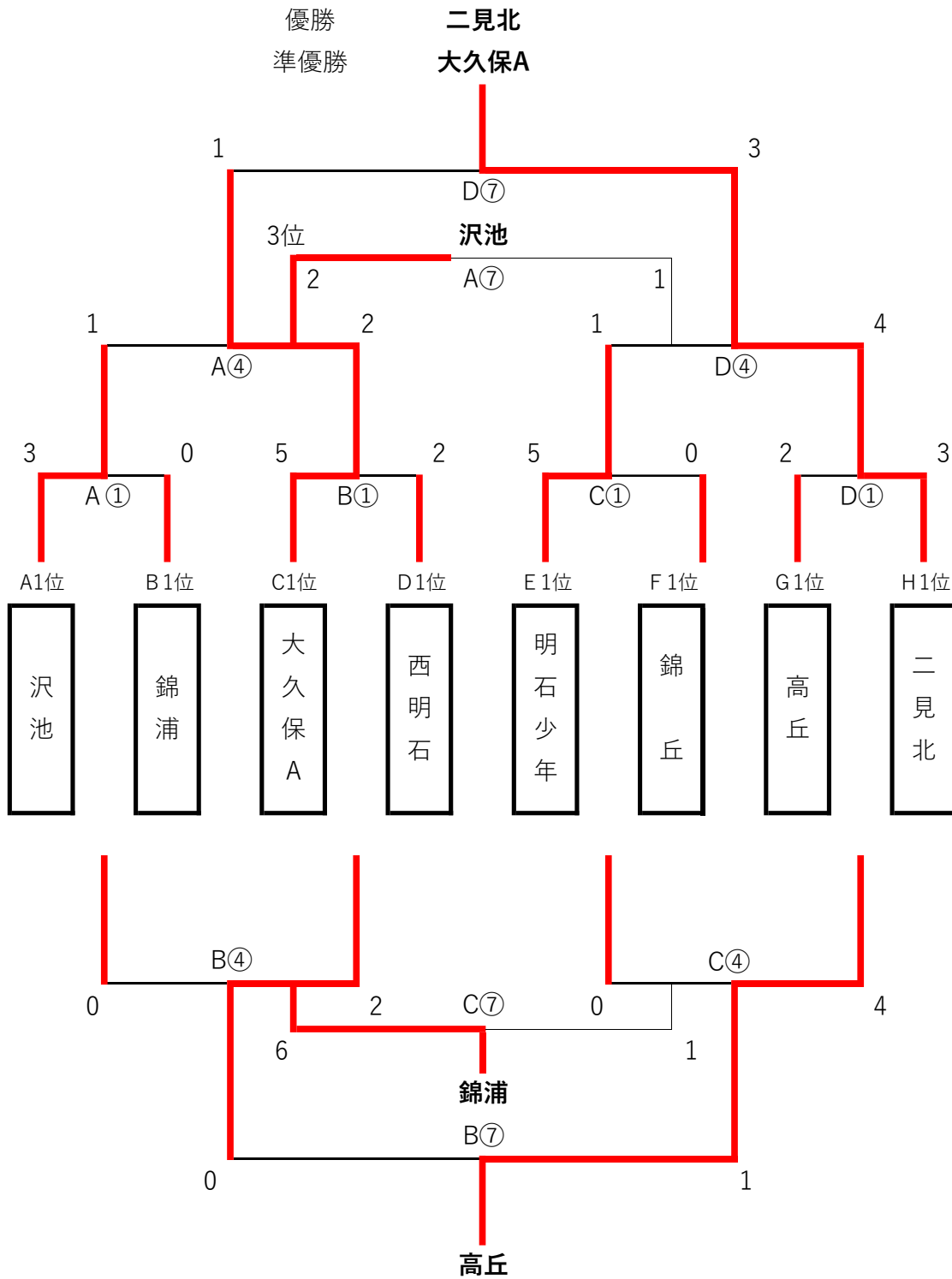
子供会大会



2日目2位トーナメント



2日目3位トーナメント



1日目予選リーグ

Aブロック

チーム	沢池SC	やまてSC	セレソン	勝点	得点	失点	得失点	順位
沢池SC		0-3	0-11	0	0	14	-14	3
やまてSC	3-0		1-6	3	4	6	-2	2
セレソン	11-0	6-1		6	17	1	16	1

Eブロック

チーム	江井島	人丸FC	明石少年	勝点	得点	失点	得失点	順位
江井島		4-0	7-0	6	11	0	11	1
人丸FC	0-4		2-0	3	2	4	-2	2
明石少年	0-7	0-2		0	0	9	-9	3

Bブロック

チーム	大久保SC B	錦浦SC	中崎MB	勝点	得点	失点	得失点	順位
大久保SC B		5-0	2-1	6	7	1	6	1
錦浦SC	0-5		0-0	1	0	5	-5	3
中崎MB	1-2	0-0		1	1	2	-1	2

Fブロック

チーム	魚住UFC	錦ヶ丘 W	FC BONOS	勝点	得点	失点	得失点	順位
魚住UFC		5-0	0-4	3	5	4	1	2
錦ヶ丘 W	0-5		0-15	0	0	20	-20	3
FC BONOS	4-0	15-0		6	19	0	19	1

Cブロック

チーム	大久保SC A	エスペランサFC	明石FC	勝点	得点	失点	得失点	順位
大久保SC A		0-4	1-5	0	1	9	-8	3
エスペランサFC	4-0		0-0	4	4	0	4	2
明石FC	5-1	0-0		4	5	1	4	1

Gブロック

チーム	藤江KSC	高丘SC	FC谷八木	勝点	得点	失点	得失点	順位
藤江KSC		2-0	1-7	3	3	7	-4	2
高丘SC	0-2		0-16	0	0	18	-18	3
FC谷八木	7-1	16-0		6	23	1	22	1

Dブロック

チーム	西明石 C	二見西FC	花園SC	勝点	得点	失点	得失点	順位
西明石 C		0-12	1-4	0	1	16	-15	3
二見西FC	12-0		8-0	6	20	0	20	1
花園SC	4-1	0-8		3	4	9	-5	2

Hブロック

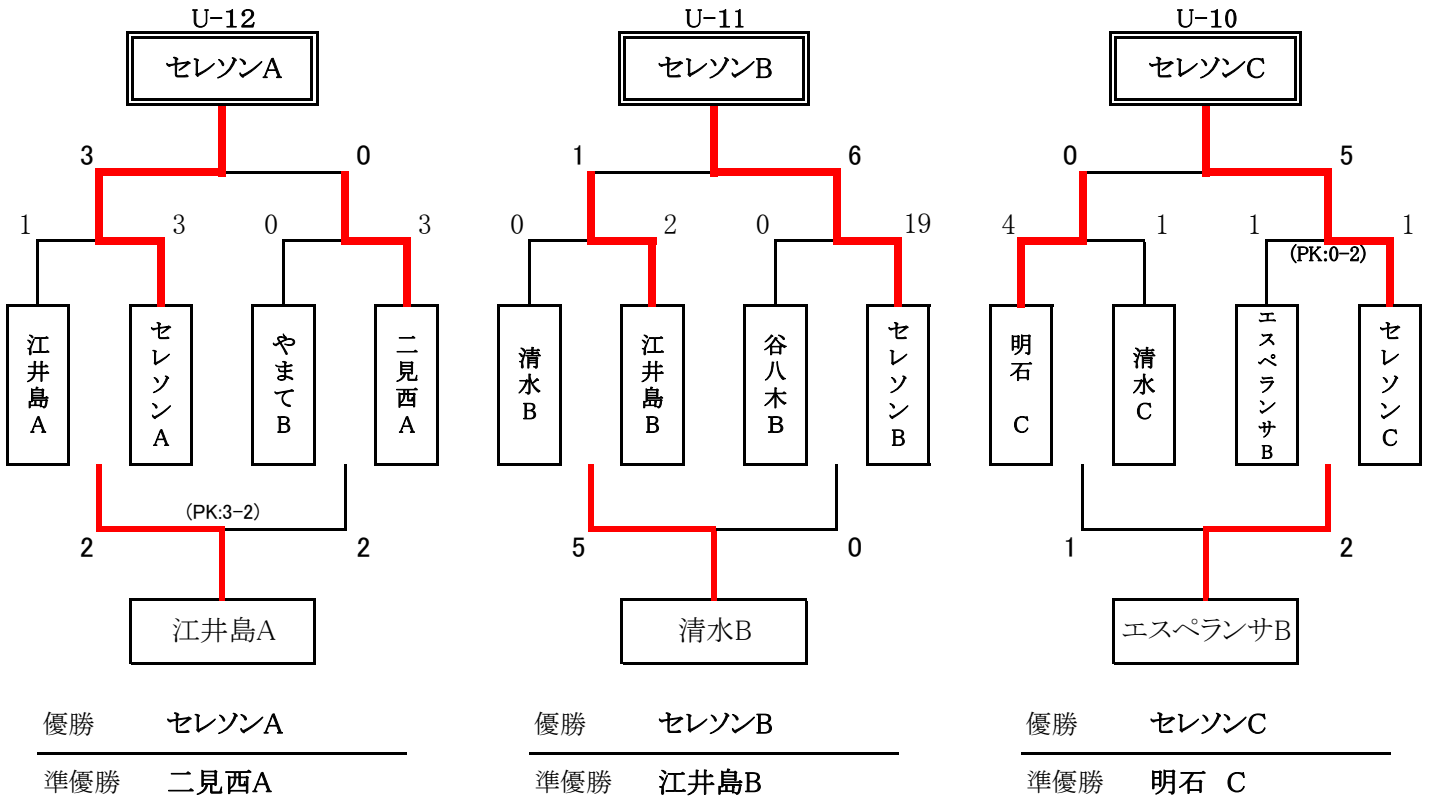
チーム	二見北SC	レッドスター	清水SC	勝点	得点	失点	得失点	順位
二見北SC		0-7	0-1	0	0	8	-8	3
レッドスター	7-0		3-0	6	10	0	10	1
清水SC	1-0	0-3		3	1	3	-2	2

2022年度 後期リーグ決勝大会

・開催日 2023年2月5日(日)

・開催場所 二見海浜公園(北面グラウンド)

(トーナメント表)



2022年度 明石サッカー協会4種 後期リーグ明石大会



U-12 Aブロック

	大久保A	明石FC A	江井島A	魚住A	清水A	中崎 A	勝点	得点	失点	得失点	順位
大久保A	-	2 ● 4	1 ● 6	1 ○ 0	0 ● 5	1 ● 3	3	5	18	-13	4
明石FC A	4 ○ 2	-	2 ● 4	3 ○ 0	0 ● 1	1 ○ 0	9	10	7	3	3
江井島A	6 ○ 1	4 ○ 2	-	10 ○ 1	2 ○ 0	10 ○ 0	15	32	4	28	1
魚住A	0 ● 1	0 ● 3	1 ● 10	-	0 ● 5	1 ○ 0	3	2	19	-17	6
清水A	5 ○ 0	1 ○ 0	0 ● 2	5 ○ 0	-	6 ○ 0	12	17	2	15	2
中崎 A	3 ○ 1	0 ● 1	0 ● 10	0 ● 1	0 ● 6	-	3	3	19	-16	5

U-12 Bブロック

	二見北A	谷八木A	セレソナ	大久保B	明石少年A	西明石A	勝点	得点	失点	得失点	順位
二見北A	-	0 ● 4	0 ● 14	2 ○ 0	3 ○ 0	3 ○ 1	9	8	19	-11	3
谷八木A	4 ○ 0	-	1 ● 4	4 ○ 0	2 ○ 1	6 ○ 0	12	17	5	12	2
セレソナ	14 ○ 0	4 ○ 1	-	3 ○ 0	12 ○ 0	15 ○ 0	15	48	1	47	1
大久保B	0 ● 2	0 ● 4	0 ● 3	-	2 ○ 0	2 ○ 0	6	4	9	-5	4
明石少年A	0 ● 3	1 ● 2	0 ● 12	0 ● 2	-	2 ○ 1	3	3	20	-17	5
西明石A	1 ● 3	0 ● 6	0 ● 15	0 ● 2	1 ● 2	-	0	2	28	-26	6

U-12 Cブロック

	レッドスターA	藤江A	エスペランサA	やまとB	高丘A	沢池A	勝点	得点	失点	得失点	順位
レッドスターA	-	8 ○ 2	0 ● 1	1 ● 2	10 ○ 0	5 ○ 1	9	24	6	18	3
藤江A	2 ● 8	-	1 ● 7	0 ● 3	11 ○ 1	5 ○ 1	6	19	20	-1	4
エスペランサA	1 ○ 0	7 ○ 1	-	2 △ 2	10 ○ 0	4 ○ 0	13	24	3	21	2
やまとB	2 ○ 1	3 ○ 0	2 △ 2	-	11 ○ 0	9 ○ 0	13	27	3	24	1
高丘A	0 ● 10	1 ● 11	0 ● 10	0 ● 11	-	1 ● 5	0	2	47	-45	6
沢池A	1 ● 5	1 ● 5	0 ● 4	0 ● 9	5 ○ 1	-	3	7	24	-17	5

U-12 Dブロック

	二見西A	錦浦A	花園A	ボノスA	やまとA	人丸A	勝点	得点	失点	得失点	順位
二見西A	-	15 ○ 0	7 ○ 0	0 ● 1	5 ○ 1	4 ○ 0	12	31	2	29	1
錦浦A	0 ● 15	-	2 △ 2	0 ● 3	0 ● 11	0 ● 10	1	2	41	-39	6
花園A	0 ● 7	2 △ 2	-	0 ● 6	0 ● 9	0 ● 9	1	2	33	-31	5
ボノスA	1 ○ 0	3 ○ 0	6 ○ 0	-	0 ● 1	3 ○ 0	12	13	1	12	3
やまとA	1 ● 5	11 ○ 0	9 ○ 0	1 ○ 0	-	7 ○ 2	12	29	7	22	2
人丸A	0 ● 4	10 ○ 0	9 ○ 0	0 ● 3	2 ● 7	-	6	21	14	7	4

U-11 Eブロック

	錦が丘A	谷八木B	人丸B	明石少年B	清水B	レッドスターB	勝点	得点	失点	得失点	順位
錦が丘A		0 ● 3	0 ● 12	1 ○ 0	0 ● 7	0 ● 8	3	1	30	-29	5
谷八木B	3 ○ 0		2 ○ 1	6 ○ 1	0 ● 3	2 △ 2	10	13	7	6	2
人丸B	12 ○ 0	1 ● 2		5 ○ 1	1 ● 2	3 △ 3	7	22	8	14	4
明石少年B	0 ● 1	1 ● 6	1 ● 5		1 ● 4	1 ● 3	0	4	19	-15	6
清水B	7 ○ 0	3 ○ 0	2 ○ 1	4 ○ 1		2 ○ 1	15	18	3	15	1
レッドスターB	8 ○ 0	2 △ 2	3 △ 3	3 ○ 1	1 ● 2		8	17	8	9	3

U-11 Fブロック

	二見西B	二見北B	江井島B	明石FC B	セレソンB		勝点	得点	失点	得失点	順位
二見西B		1 ● 2	0 ● 1	0 △ 0	1 ● 8		1	2	11	-9	5
二見北B	2 ○ 1		0 ● 2	1 △ 1	1 ● 7		4	4	11	-7	3
江井島B	1 ○ 0	2 ○ 0		1 ○ 0	0 ● 2		9	4	2	2	2
明石FC B	0 △ 0	1 △ 1	0 ● 1		1 ● 2		2	2	4	-2	4
セレソンB	8 ○ 1	7 ○ 1	2 ○ 0	2 ○ 1			12	19	3	16	1

U-10 Gブロック

	明石 C	谷八木C	大久保C	二見西C	江井島C	ポノスB	勝点	得点	失点	得失点	順位
明石 C		5 ○ 0	5 ○ 0	4 ○ 3	4 ○ 0	1 ○ 0	15	19	3	16	1
谷八木C	0 ● 5		1 ● 8	0 ● 7	2 △ 2	1 ● 2	1	4	24	-20	6
大久保C	0 ● 5	8 ○ 1		1 ● 3	2 ○ 1	0 △ 0	7	11	10	1	3
二見西C	3 ● 4	7 ○ 0	3 ○ 1		6 ○ 1	4 ○ 0	12	23	6	17	2
江井島C	0 ● 4	2 △ 2	1 ● 2	1 ● 6		0 ● 4	1	4	18	-14	5
ポノスB	0 ● 1	2 ○ 1	0 △ 0	0 ● 4	4 ○ 0		7	6	6	0	4

U-10 Hブロック

	レッドスターC	清水C	西明石B	中崎B	二見北C	魚住 B	勝点	得点	失点	得失点	順位
レッドスターC		1 ● 10	1 ● 2	1 ○ 0	0 ● 7	0 ● 1	3	3	20	-17	6
清水C	10 ○ 1		4 ○ 1	7 ○ 0	3 ○ 1	3 ○ 0	15	27	3	24	1
西明石B	2 ○ 1	1 ● 4		1 ● 3	0 ● 3	2 ○ 1	6	6	12	-6	3
中崎B	0 ● 1	0 ● 7	3 ○ 1		1 ● 7	1 ○ 0	6	5	16	-11	4
二見北C	7 ○ 0	1 ● 3	3 ○ 0	7 ○ 1		2 ○ 1	12	20	5	15	2
魚住 B	1 ○ 0	0 ● 3	1 ● 2	0 ● 1	1 ● 2		3	3	8	-5	5

U-10 Iブロック

	江井島D	エスペランサB	人丸C	沢池B	やまとC	明石FC D	勝点	得点	失点	得失点	順位
江井島D		0 ● 1	3 ○ 0	0 △ 0	0 ● 4	3 ○ 0	7	6	5	1	4
エスペランサB	1 ○ 0		5 ○ 0	1 △ 1	3 ○ 0	8 ○ 0	13	18	1	17	1
人丸C	0 ● 3	0 ● 5		0 ● 6	0 ● 9	1 ○ 0	3	1	23	-22	5
沢池B	0 △ 0	1 △ 1	6 ○ 0		2 ○ 1	5 ○ 0	11	14	2	12	2
やまとC	4 ○ 0	0 ● 3	9 ○ 0	1 ● 2		6 ○ 0	9	20	5	15	3
明石FC D	0 ● 3	0 ● 8	0 ● 1	0 ● 5	0 ● 6		0	0	23	-23	6

U-10 Jブロック

	沢池C	錦浦B	セレソンC	やまとD	中崎C	藤江B	勝点	得点	失点	得失点	順位
沢池C		5 ○ 0	0 ● 5	0 ● 2	0 ● 1	0 ● 3	3	5	11	-6	5
錦浦B	0 ● 5		0 ● 17	0 ● 6	0 ● 7	0 ● 13	0	0	48	-48	6
セレソンC	0 ● 5	17 ○ 0		6 ○ 0	14 ○ 0	10 ○ 0	12	47	5	42	1
やまとD	2 ○ 0	6 ○ 0	0 ● 6		2 ○ 1	0 △ 0	10	10	7	3	3
中崎C	1 ○ 0	7 ○ 0	0 ● 14	1 ● 2		0 ● 4	6	9	20	-11	4
藤江B	3 ○ 0	13 ○ 0	0 ● 10	0 △ 0	4 ○ 0		10	20	10	10	2

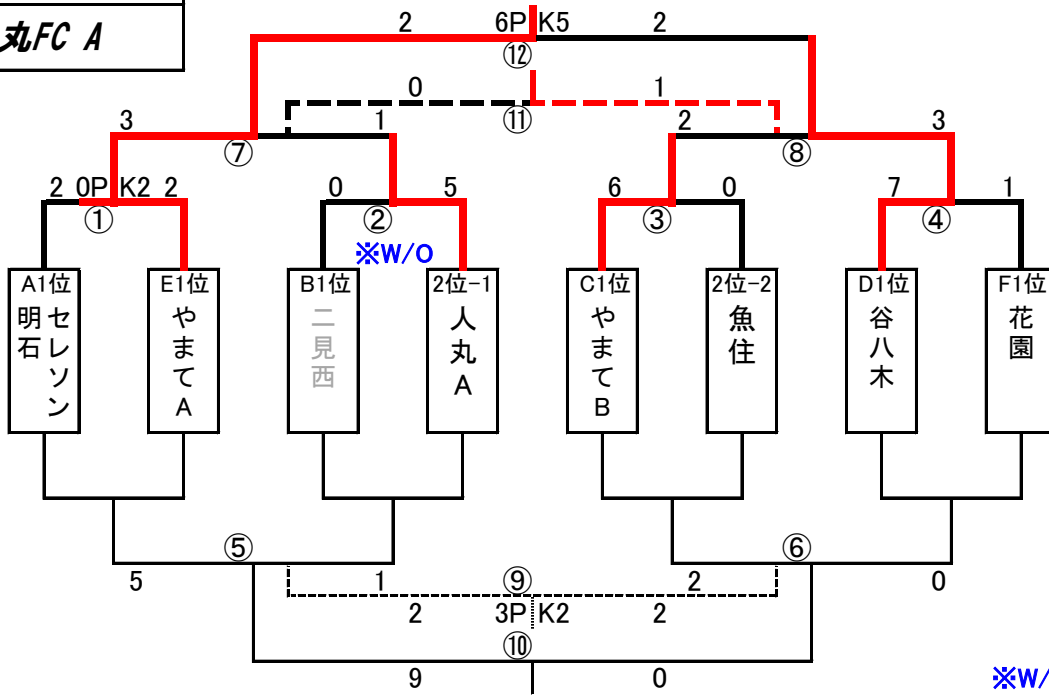
※赤字は不戦敗

2022. 明石市少年フットサルトーナメント組合せ表

決勝 トーナメント
優勝 やまてSC A
準優勝 FC谷八木
3位 やまてSC B
4位 人丸FC A

2023/ 2/23(祝)
 人丸小体育館
 大蔵海岸FF/A・Cコート
 試合時間 9-3-9
 (ランニングタイム)

- 別紙TS参照
 試合時間
 ① 10:00~
 ② 10:00~
 ③ 10:30~
 ④ 10:30~
 ⑤ 11:00~
 ⑥ 11:00~
 ⑦ 11:30~
 ⑧ 11:30~
 ⑨ 12:00~
 ⑩ 12:00~
 ⑪ 12:30~
 ⑫ 12:30~



- 審判割当**
 (試合終了後審判)
 ① やまて・魚住
 ② 谷八木・花園
 ③ セレソン・やまて
 ④ 中崎・人丸
 ⑤ やまて・魚住
 ⑥ 谷八木・花園
 ⑦ セレソン・(中崎)
 ⑧ 魚住・花園
 ⑨ やまて・人丸
 ⑩ やまて・谷八木
 ⑪ 中崎・花園
 ⑫ セレソン・魚住

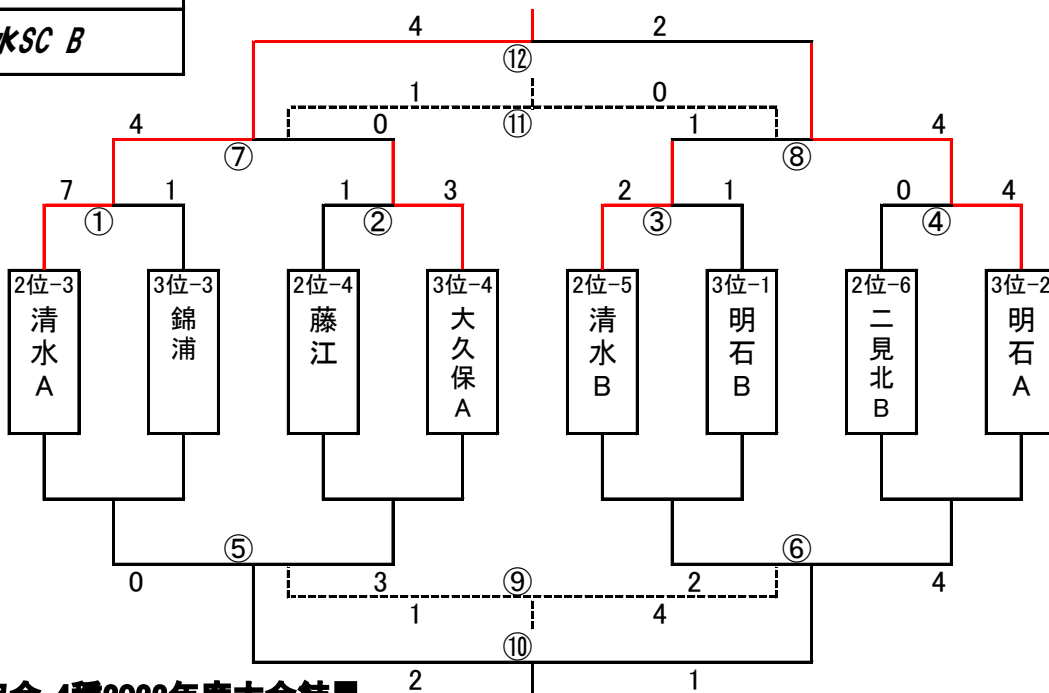
※W/O=規定により
 不戦勝
 代替チーム=中崎MB

フロントリーグ トーナメント D2
1位 清水SC A
2位 明石FC A
3位 大久保SC A
4位 清水SC B

敢闘賞

2023/ 1/ 9(祝)
 人丸小体育館
 大蔵海岸FF/A・Cコート
 試合時間 9-3-9
 (ランニングタイム)

- 別紙TS参照
 試合時間
 ① 15:00~
 ② 15:00~
 ③ 15:30~
 ④ 15:30~
 ⑤ 16:00~
 ⑥ 16:00~
 ⑦ 16:30~
 ⑧ 16:30~
 ⑨ 17:00~
 ⑩ 17:00~
 ⑪ 17:30~
 ⑫ 17:30~



- 審判割当**
 (試合終了後審判)
 ① 二見北・明石
 ② 清水・明石
 ③ 藤江・大久保
 ④ 清水・錦浦
 ⑤ 清水・明石
 ⑥ 二見北・明石
 ⑦ 錦浦・藤江
 ⑧ 明石・二見北
 ⑨ 清水・大久保
 ⑩ 清水・明石
 ⑪ 錦浦・明石
 ⑫ 藤江・二見北

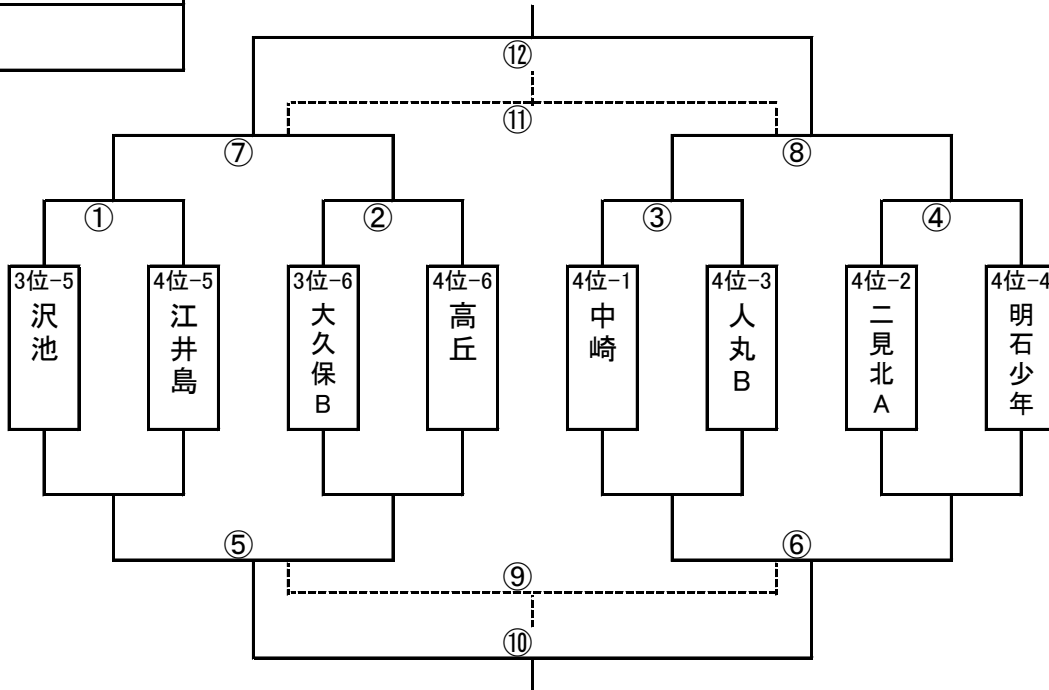
2022. 明石市少年フットサルトーナメント組合せ表

フットサルトーナメント D3
1位
2位
3位
4位

2022/11/23(祝)
 清水小体育館
 大蔵海岸FF/A・Cコート
 試合時間 9-3-9
 (ランニングタイム)

2022/11/13
 悪天候_中止

- 別紙TS参照
 試合時間
- ① 9:00~
 - ② 9:00~
 - ③ 9:30~
 - ④ 9:30~
 - ⑤ 10:00~
 - ⑥ 10:00~
 - ⑦ 10:30~
 - ⑧ 10:30~
 - ⑨ 11:00~
 - ⑩ 11:00~
 - ⑪ 11:30~
 - ⑫ 11:30~

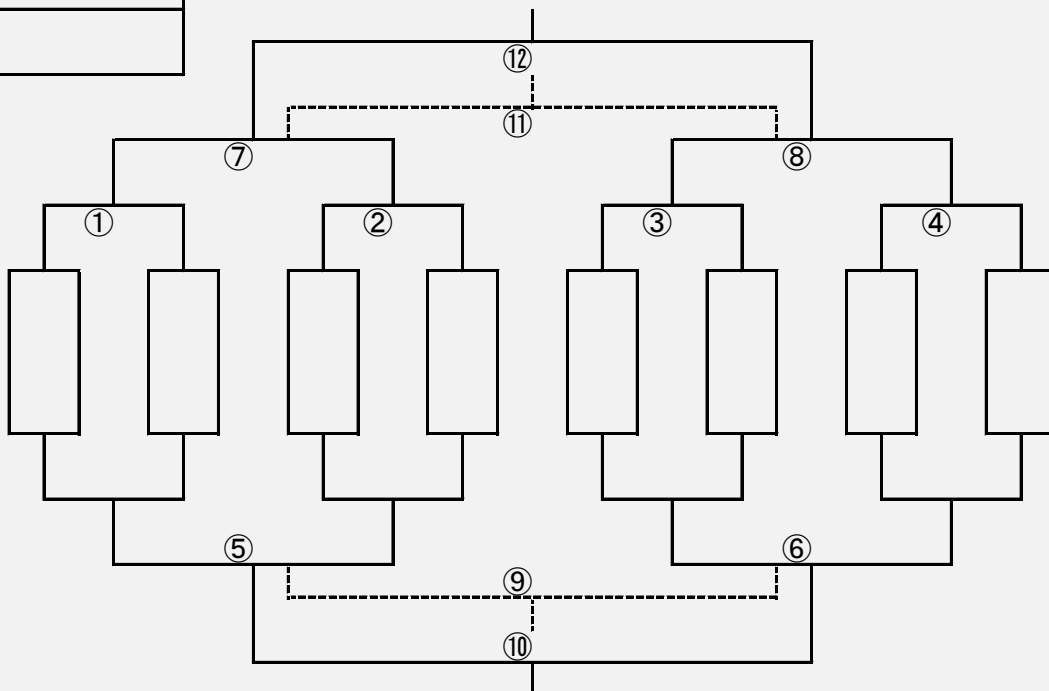


- 審判割当
 (試合終了後審判)
- ① .
 - ② .
 - ③ .
 - ④ .
 - ⑤ .
 - ⑥ .
 - ⑦ .
 - ⑧ .
 - ⑨ .
 - ⑩ .
 - ⑪ .
 - ⑫ .

フットサルトーナメント D4
1位
2位
3位
4位

2022/11/23(祝)
 清水小体育館

- 試合時間
- ① 10:00~
 - ② 10:30~
 - ③ 11:00~
 - ④ 11:30~
 - ⑤ 12:00~
 - ⑥ 12:30~
 - ⑦ 13:00~
 - ⑧ 13:30~
 - ⑨ 14:00~
 - ⑩ 14:30~
 - ⑪ 15:00~
 - ⑫ 15:30~



- 審判割当
 (試合終了後審判)
- ① .
 - ② .
 - ③ .
 - ④ .
 - ⑤ .
 - ⑥ .
 - ⑦ .
 - ⑧ .
 - ⑨ .
 - ⑩ .
 - ⑪ .
 - ⑫ .

令和4年度 明石市少年サッカー大会 クラブ大会組み合わせ表

