

大会をみる

TOP [大会をみる](#) [第56回関西サッカーリーグDivision2](#) [順位表](#)

こんにちは！

お知らせ

(12/25)のエントリーが確定しました。「参加チーム」欄のメンバー提出用紙でご確認下さい。

第56回関西サッカーリーグDivision2

[大会概要](#)[日程・結果](#)[順位表](#)[戦績表](#)[得点ランク](#)[会場一覧](#)[参加チーム](#)[懲罰一覧](#)

順位表

▽グループを選択 ▾

第56回関西サッカーリーグDivision2		勝点	試合数	勝利	引分	敗戦	得点	失点	得失差
1	守山侍2000	39	16	12	3	1	47	12	+35
2	FC淡路島	37	16	12	1	3	44	12	+32
3	セントアンドリュース	35	16	11	2	3	44	15	+29
4	阪南大クラブ	26	16	8	2	6	36	26	+10
5	高砂ミネイロFC	18	16	6	0	10	13	30	-14
6	京都紫光クラブ	15	16	4	3	9	17	30	-10
7	神戸FC1970	14	16	4	2	10	14	30	-16
8	FC EASY02	13	16	4	1	11	17	50	-33
9	京都市消防局	8	16	2	2	12	6	39	-33

» [日程・結果ページへ](#)当大会の案内チラシは[こちらから\(PDF\)](#)。印刷の上、会場での掲示にご利用ください。

大会をみる

TOP [大会をみる](#) [第56回関西サッカーリーグDivision2](#) [戦績表](#)

こんにちは！



お知らせ

(12/25)のエントリーが確定しました。「参加チーム」欄のメンバー提出用紙でご確認下さい。

第56回関西サッカーリーグDivision2

[大会概要](#) [日程・結果](#) [順位表](#) [戦績表](#) [得点ランク](#) [会場一覧](#) [参加チーム](#) [懲罰一覧](#)

戦績表

▽グループを選択 ▾

順位	阪南大ク	京都紫光クラブ	守山侍2000	セントアンドリュース	FC EASY02	高砂	京都市消防局	FC淡路島	神戸FC1970
4	阪南大クラブ	3△3 0●3	2●6 0●2	4○2 0●1	1○0 8○0	3○0 0●1	4○1 3○0	1●4 2○0	3○1 2△2
6	京都紫光クラブ	3○0 3△3	0●3 0●5	2△2 0●3	1●2 6○0	0●1 0△0	0●1 1○0	0●4 0●3	1○0 0△0
1	守山侍2000	2○0 6○2	5○0 3○0	1●2 3△3	3○0 2○1	3○0 2○0	1△1 4○0	1△1 3○2	4○0 4○0
3	セントアンドリュース	1○0 2●4	3○0 2△2	2○1 3△3	3○1 8○1	6○0 1○0	3○0 3○0	1●2 0●1	5○0 1○0
8	FC EASY02	0●1 0●8	0●6 2○1	1●2 0●3	1●8 1●3	3○0 1●3	3○0 1△1	1●4 0●7	2●3 1○0
5	高砂ミネイロFC	1○0 0●3	0△0 1○0	0●2 0●3	0●1 0●6	3○1 0●3	4○1 0●1	0●3 2●3	1○0 1○0
9	京都市消防局	0●3 1●4	0●1 1○0	0●4 1△1	0●3 0●3	1△1 0●3	1○0 1●4	0●2 0●3	0●4 0●3
2	FC淡路島	0●2 4○1	3○0 4○0	2●3 1△1	1○0 2○1	7○0 4○1	3○2 3○0	3○0 2○0	0●1 5○0
7	神戸FC1970	2△2 1●3	0△0 0●1	0●4 0●4	0●1 0●5	0●1 3○2	0●1 4○0	3○0 1○0	0●5 1○0

> [日程・結果ページへ](#)

当大会の案内チラシは[こちらから\(PDF\)](#)。印刷の上、会場での掲示にご利用ください。



大会をみる



TOP [大会をみる](#) [2021年度 第24回 兵庫県サッカー選手権大会 兼 天皇杯JFA第101回全日本サッカー選手権大会兵庫県代表決定戦](#) [トーナメント表](#) [こんにちは！グ](#)



お知らせ

5/9、決勝戦のエントリーが確定しました。「参加チーム」欄からメンバー提出用紙をプリントアウトしてください。

【重要】コロナ感染拡大の為本試合を無観客で実施します。関係者以外会場には入れませんのでご注意ください。

2021年度 第24回 兵庫県サッカー選手権大会 兼 天皇杯JFA第101回全日本サッカー選手権大会兵庫県代表決定戦

[大会概要](#) [日程・結果](#) [順位表](#) [トーナメント表](#) [得点ランク](#) [会場一覧](#) [参加チーム](#) [懲罰一覧](#)

トーナメント表

第24回 兵庫県サッカー選手権大会兼 JFA第101回全日本サッカー選手権大会兵庫県代表決定戦



当大会の案内チラシは[こちらから\(PDF\)](#)。印刷の上、会場での掲示にご利用ください。



大会をみる

TOP [大会をみる](#) [2021年 明石1種リーグ戦](#) [順位表](#)

こんにちは！

2021年 明石1種リーグ戦

[大会概要](#)[日程・結果](#)[順位表](#)[戦績表](#)[得点ランク](#)[会場一覧](#)[参加チーム](#)[懲罰一覧](#)

順位表

▽グループを選択 ▾

2021年 明石1種リーグ戦		勝点	試合数	勝利	引分	敗戦	得点	失点	得失差
1	兵庫SC	18	6	6	0	0	47	6	+41
2	明石FC	13	6	4	1	1	28	7	+21
3	NONOIKE	12	6	4	0	2	25	26	-1
4	FFC	10	7	3	1	3	22	11	+11
5	リアルオレンジ	10	7	3	1	3	19	16	+3
6	望海FC	7	6	2	1	3	11	29	-18
7	明南FC	3	6	1	0	5	10	38	-28
8	ストローク	0	6	0	0	6	10	39	-29

» [日程・結果ページへ](#)当大会の案内チラシは[こちらから\(PDF\)](#)。印刷の上、会場での掲示にご利用ください。[利用規約](#) [個人情報の取り扱いについて](#) [運営会社](#) [特定商取引法に基づく表記](#) [よくあるご質問](#) [お問い合わせ](#)

株式会社DNPコミュニケーションデザイン

© 2016 DNP Communication Design Co., Ltd.

大会をみる

TOP [大会をみる](#) [2021年 明石1種リーグ戦](#) [戦績表](#)



2021年 明石1種リーグ戦

大会概要 日程・結果 順位表 **戦績表** 得点ランク 会場一覧 参加チーム 懲罰一覧

戦績表

▽グループを選択 ▾

順位	チーム	FFC	NONOIKE	ストローク	兵庫SC	レアルオレンジ	明南FC	明石FC	望海FC
4	FFC		1●3	12○0	1●4	2○0	3○0	1●2	2△2
3	NONOIKE	3○1		11○5	3●9	2○0		0●10	6○1
8	ストローク	0●12	5●11			1●7	1●3	1●3	2●3
1	兵庫SC	4○1	9○3			5○1	14○0	4○1	11○0
5	レアルオレンジ	0●2	0●2	7○1	1●5		5○4	1△1	5○1
7	明南FC	0●3		3○1	0●14	4●5		0●11	3●4
2	明石FC	2○1	10○0	3○1	1●4	1△1	11○0		
6	望海FC	2△2	1●6	3○2	0●11	1●5	4○3		

» [日程・結果ページへ](#)

当大会の案内チラシは[こちらから\(PDF\)](#)。印刷の上、会場での掲示にご利用ください。



高円宮杯U-18サッカーリーグ2021 兵庫県リーグ1部・2部 試合結果

新型コロナウイルス感染拡大防止としての各種自粛要請により、リーグ日程が逼迫

特別措置として前期リーグ終了後、上位5チーム・下位5チームによる後期リーグ戦を実施予定

4月25日 現在

1部

		滝川第二A	報徳A	ヴァッセル神戸B	エストレラ姫路A	神戸弘陵A	関学A	県西宮	神戸科技A	神戸国際附A	御影	勝点	得失点差	順位
滝川第二A	前期		2 △ 2	-	-	-	1 ○ 0	-	3 ○ 1	2 ○ 0	-	10	5	2
	後期		-	-	-	-	-	-	-	-	-			
報徳A	前期	2 △ 2		-	-	0 ● 1	3 ○ 0	-	-	3 ○ 2	-	7	3	4
	後期	-		-	-	-	-	-	-	-	-			
ヴァッセル神戸B	前期	-	-		-	0 ● 3	-	3 ○ 2	2 ○ 0	-	1 ○ 0	9	1	3
	後期	-	-		-	-	-	-	-	-	-			
エストレラ姫路A	前期	-	-	-		-	1 ● 4	2 △ 2	2 △ 2	1 ● 2	-	2	-4	9
	後期	-	-	-		-	-	-	-	-	-			
神戸弘陵A	前期	-	1 ○ 0	3 ○ 0	-		1 △ 1	2 ○ 0	-	-	-	10	6	1
	後期	-	-	-	-		-	-	-	-	-			
関学A	前期	0 ● 1	0 ● 3	-	4 ○ 1	1 △ 1		-	-	-	-	4	-1	8
	後期	-	-	-	-	-		-	-	-	-			
県西宮	前期	-	-	2 ● 3	2 △ 2	0 ● 2	-		-	-	5 ○ 0	4	2	6
	後期	-	-	-	-	-	-		-	-	-			
神戸科技A	前期	1 ● 3	-	0 ● 2	2 △ 2	-	-		-	-	5 ○ 1	4	0	7
	後期	-	-	-	-	-	-		-	-	-			
神戸国際附A	前期	0 ● 2	2 ● 3	-	2 ○ 1	-	-	-		-	3 ○ 0	6	1	5
	後期	-	-	-	-	-	-	-		-	-			
御影	前期	-	-	0 ● 1	-	-	-	0 ● 5	1 ● 5	0 ● 3		0	-13	10
	後期	-	-	-	-	-	-	-	-	-				

新型コロナウイルス感染拡大防止としての各種自粛要請により、リーグ日程が逼迫

特別措置として前期リーグ終了後、上位5チーム・下位5チームによる後期リーグ戦を実施予定

4月25日 現在

2部

		神戸弘陵B	三田B	市尼崎A	芦屋学園A	神戸星城A	長田	明石城西A	センアノ神戸	舞子	神戸朝鮮	勝点	得失点差	順位
神戸弘陵B	前期		1 ○ 0	-	1 △ 1	-	-	4 ○ 0	-	-	1 ○ 0	10	6	2
	後期		-	-	-	-	-	-	-	-	-			
三田B	前期	0 ● 1		-	3 ○ 2	-	5 ○ 0	3 ○ 0	-	-	-	9	8	4
	後期	-		-	-	-	-	-	-	-	-			
市尼崎A	前期	-	-		2 ○ 1	0 ● 1	-	-	5 ○ 2	8 ○ 0	-	9	11	3
	後期	-	-		-	-	-	-	-	-	-			
芦屋学園A	前期	1 △ 1	2 ● 3	1 ● 2		-	-	-	0 ● 4	-	-	1	-6	8
	後期	-	-	-		-	-	-	-	-	-			
神戸星城A	前期	-	-	1 ○ 0	-		-	6 ○ 2	-	6 ○ 0	1 ○ 0	12	12	1
	後期	-	-	-	-		-	-	-	-	-			
長田	前期	-	0 ● 5	-	-	-		2 ● 3	-	1 △ 1	0 ● 1	1	-7	9
	後期	-	-	-	-	-		-	-	-	-			
明石城西A	前期	0 ● 4	0 ● 3	-	-	2 ● 6	3 ○ 2		-	-	-	3	-10	7
	後期	-	-	-	-	-	-		-	-	-			
センアノ神戸	前期	-	-	2 ● 5	4 ○ 0	-	-	-		4 ○ 2	1 ● 3	6	1	5
	後期	-	-	-	-	-	-	-		-	-			
舞子	前期	-	-	0 ● 8	-	0 ● 6	1 △ 1	-	2 ● 4		-	1	-16	10
	後期	-	-	-	-	-	-	-	-		-			
神戸朝鮮	前期	0 ● 1	-	-	-	0 ● 1	1 ○ 0	-	3 ○ 1	-		6	1	6
	後期	-	-	-	-	-	-	-	-	-				

高円宮杯U-18サッカーリーグ2021 兵庫県東播リーグ 1部 星取表

2021/10/11

チーム名	明石北A	社A	明石商	東播工A	小野A	高砂	加古川東A	西脇	三木	試合	勝点	勝	負	引	得点	失点	点差	順位
明石北A		4 ○ 0	0 ● 3	1 ○ 0	2 ○ 0	2 ○ 0	2 ○ 1	2 ○ 1	1 ○ 0	16	33	10	3	3	32	16	16	1
		1 △ 1	1 △ 1	1 ○ 0	0 △ 0	1 ● 4	2 ○ 1	2 ● 3	10 ○ 1									
社A	0 ● 4		4 ○ 0	1 ○ 0	1 ● 5	5 ○ 0	3 ● 4	4 ○ 0	4 ○ 0	16	29	9	5	2	58	26	32	2
	1 △ 1		0 ● 2	2 △ 2	5 ○ 0	1 ● 3	7 ○ 3	8 ○ 2	12 ○ 0									
明石商	3 ○ 0	0 ● 4		2 ○ 1	0 ● 2	3 ○ 0	1 ● 3	3 ○ 2	4 ○ 0	16	29	9	5	2	36	21	15	3
	1 △ 1	2 ○ 0		0 ● 4	0 ● 3	1 △ 1	3 ○ 0	7 ○ 0	6 ○ 0									
東播工A	0 ● 1	0 ● 1	1 ● 2		4 △ 4	0 ● 2	3 ○ 2	2 ○ 0	1 ○ 0	16	26	8	6	2	35	17	18	4
	0 ● 1	2 △ 2	4 ○ 0		2 ○ 0	2 ○ 0	0 ● 1	4 ○ 1	10 ○ 0									
小野A	0 ● 2	5 ○ 1	2 ○ 0	4 △ 4		1 ○ 0	3 ○ 0	0 △ 0	1 △ 1	16	25	7	5	4	30	21	9	5
	0 △ 0	0 ● 5	3 ○ 0	0 ● 2		0 ● 1	3 ○ 1	1 ● 3	7 ○ 1									
高砂	0 ● 2	0 ● 5	0 ● 3	2 ○ 0	0 ● 1		0 ● 2	1 ● 2	3 ○ 2	16	23	7	7	2	29	26	3	6
	4 ○ 1	3 ○ 1	1 △ 1	0 ● 2	1 ○ 0		3 ○ 1	3 △ 3	8 ○ 0									
加古川東A	1 ● 2	4 ○ 3	3 ○ 1	2 ● 3	0 ● 3	2 ○ 0		2 △ 2	4 ○ 0	16	22	7	8	1	41	32	9	7
	1 ● 2	3 ● 7	0 ● 3	1 ○ 0	1 ● 3	1 ● 3		1 ○ 0	15 ○ 0									
西脇	1 ● 2	0 ● 4	2 ● 3	0 ● 2	0 △ 0	2 ○ 1	2 △ 2		0 △ 0	16	16	4	8	4	25	41	-16	8
	3 ○ 2	2 ● 8	0 ● 7	1 ● 4	3 ○ 1	3 △ 3	0 ● 1		6 ○ 1									
三木	0 ● 1	0 ● 4	0 ● 4	0 ● 1	1 △ 1	2 ● 3	0 ● 4	0 △ 0		16	2	0	14	2	6	92	-86	9
	1 ● 10	0 ● 12	0 ● 6	0 ● 10	1 ● 7	0 ● 8	0 ● 15	1 ● 6										

高円宮杯U-18サッカーリーグ2021 兵庫県東播リーグ 2部A 星取表

2021/11/21

チーム名	三木北	加古川西	明石清水	明石南	高砂南	明石西	明石高専	東播工B	加古川南	試合	勝点	勝	負	引	得点	失点	点差	順位
三木北		3 ○ 0 2 ● 3	2 ○ 1 3 ○ 1	2 ○ 0 3 ○ 1	4 ○ 0 2 ○ 0	1 ○ 0 1 ○ 0	5 ○ 0 4 ○ 0	2 ○ 0 5 ○ 0	5 ○ 0 5 ○ 1	16	45	15	1	0	49	7	42	1
加古川西	0 ● 3 3 ○ 2		1 ○ 0 1 △ 1	0 △ 0 0 ● 2	2 △ 2 1 △ 1	2 ○ 0 1 △ 1	4 ○ 1 4 ○ 3	1 ○ 0 3 ○ 1	4 ○ 0 0 △ 0	16	30	8	2	6	27	17	10	2
明石清水	1 ● 2 1 ● 3	0 ● 1 1 △ 1		3 ○ 0 2 ○ 1	3 ○ 1 2 ○ 0	1 △ 1 0 △ 0	4 ○ 0 0 △ 0	2 △ 2 1 ○ 0	5 ○ 0 4 ○ 0	16	29	8	3	5	30	12	18	3
明石南	0 ● 2 1 ● 3	0 △ 0 2 ○ 0	0 ● 3 1 ● 2		2 △ 2 0 ● 1	1 △ 1 1 ○ 0	2 ○ 0 3 ○ 1	3 ○ 0 1 ○ 0	6 ○ 0 8 ○ 0	16	27	8	5	3	31	15	16	4
高砂南	0 ● 4 0 ● 2	2 △ 2 1 △ 1	1 ● 3 0 ● 2	2 △ 2 1 ○ 0		0 ● 1 1 ○ 0	2 ● 4 1 ○ 0	1 ○ 0 1 △ 1	3 △ 3 2 ○ 1	16	20	5	6	5	18	26	-8	5
明石西	0 ● 1 0 ● 1	0 ● 2 1 △ 1	1 △ 1 0 △ 0	1 △ 1 0 ● 1	1 ○ 0 0 ● 1		0 ● 1 3 ○ 2	6 ○ 0 1 ● 2	3 ○ 0 3 ○ 1	16	19	5	7	4	20	15	5	6
明石高専	0 ● 5 0 ● 4	1 ● 4 3 ● 4	0 ● 4 0 △ 0	0 ● 2 1 ● 3	4 ○ 2 0 ● 1	1 ○ 0 2 ● 3		1 ● 2 1 △ 1	3 ○ 2 2 ○ 0	16	14	4	10	2	19	37	-18	7
東播工B	0 ● 2 0 ● 5	0 ● 1 1 ● 3	2 △ 2 0 ● 1	0 ● 3 0 ● 1	0 ● 1 1 △ 1	0 ● 6 2 ○ 1	2 ○ 1 1 △ 1		0 △ 0 1 ● 2	16	10	2	10	4	10	31	-21	8
加古川南	0 ● 5 1 ● 5	0 ● 4 0 △ 0	0 ● 5 0 ● 4	0 ● 6 0 ● 8	3 △ 3 1 ● 2	0 ● 3 1 ● 3	2 ● 3 0 ● 2	0 △ 0 2 ○ 1		16	6	1	12	3	10	54	-44	9

高円宮杯U-18サッカーリーグ2021 兵庫県東播リーグ 2部B 星取表

2021/11/21

チーム名	西脇工業	東播磨	明石城西B	小野B	三木東	加古川北A	明石北B	加古川東B	農業	試合	勝点	勝	負	引	得点	失点	点差	順位
西脇工業		0 ● 2 5 ○ 0	1 ● 2 3 ○ 1	6 ○ 0 6 ○ 0	8 ○ 0 1 ○ 0	6 ○ 0 3 ○ 0	8 ○ 0 1 △ 1	2 △ 2 5 ○ 0	11 ○ 0 7 ○ 0	16	38	12	2	2	73	8	65	1
東播磨	2 ○ 0 0 ● 5		0 △ 0 0 △ 0	3 ○ 0 2 ○ 0	1 △ 1 0 ● 1	0 △ 0 3 ○ 1	3 ○ 1 1 △ 1	9 ○ 0 2 ○ 1	1 ○ 0 2 ○ 1	16	32	9	2	5	29	12	17	2
明石城西B	2 ○ 1 1 ● 3	0 △ 0 0 △ 0		1 △ 1 0 ● 2	3 ● 4 12 ○ 0	2 ○ 1 9 ○ 0	2 ○ 1 8 ○ 0	6 ○ 0 4 ○ 0	8 ○ 0 1 △ 1	16	31	9	3	4	59	14	45	3
小野B	0 ● 6 0 ● 6	0 ● 3 0 ● 2	1 △ 1 2 ○ 0		2 ○ 1 0 ● 4	1 ○ 0 1 △ 1	2 ○ 1 0 △ 0	5 ○ 1 2 ○ 0	4 ○ 0 2 ○ 1	16	27	8	5	3	22	27	-5	4
三木東	0 ● 8 0 ● 1	1 △ 1 1 ○ 0	4 ○ 3 0 ● 12	1 ● 2 4 ○ 0		0 ● 1 0 ● 4	1 ○ 0 3 ○ 0	2 △ 2 0 ● 3	4 ○ 1 2 ○ 0	16	23	7	7	2	23	38	-15	5
加古川北A	0 ● 6 0 ● 3	0 △ 0 1 ● 3	1 ● 2 0 ● 9	0 ● 1 1 △ 1	1 ○ 0 4 ○ 0		4 ○ 0 3 ○ 0	3 ○ 0 2 ○ 0	2 △ 2 0 ● 2	16	21	6	7	3	22	29	-7	6
明石北B	0 ● 8 1 △ 1	1 ● 3 1 △ 1	1 ● 2 0 ● 8	1 ● 2 0 △ 0	0 ● 1 0 ● 3	0 ● 4 0 ● 3		2 ○ 1 2 ○ 1	2 ○ 0 2 ○ 1	16	15	4	9	3	13	39	-26	7
加古川東B	2 △ 2 0 ● 5	0 ● 9 1 ● 2	0 ● 6 0 ● 4	1 ● 5 0 ● 2	2 △ 2 3 ○ 0	0 ● 3 0 ● 2	1 ● 2 1 ● 2		1 ○ 0 0 △ 0	16	9	2	11	3	12	46	-34	8
農業	0 ● 11 0 ● 7	0 ● 1 1 ● 2	0 ● 8 1 △ 1	0 ● 4 1 ● 2	1 ● 4 0 ● 2	2 △ 2 2 ○ 0	0 ● 2 1 ● 2	0 ● 1 0 △ 0		16	6	1	12	3	9	49	-40	9

< 2部優勝決定戦 >

三木北 1 - 3 西脇工業 加古川西 2 - 1 東播磨 **明石清水 0 - 2 明石城西B**
明石南 2 - 0 小野B 高砂南 1 - 2 三木東 **明石西A 2 - 0 加古川北A**
明石高専 1 - 2 明石北B 東播工B 1 - 1 (PK10-11)加古川東B 加古川南 1 - 1 (PK4-2) 農

< 2部総合順位 >

- ①西脇工業 ②三木北 ③加古川西 ④東播磨 ⑤**明石城西B** ⑥**明石清水**
 ⑦**明石南** ⑧小野B ⑨三木東 ⑩高砂南 ⑪**明石西A** ⑫加古川北A
 ⑬**明石北B** ⑭**明石高専** ⑮加古川東B ⑯東播工B ⑰加古川南 ⑱農

高円宮杯U-18サッカーリーグ2021 兵庫県東播リーグ3部 星取表

(最終結果)

東播3部	小野工業	社B	吉川	明石	北条	松陽	白陵	多可	明石西B	相生学院	加古川北B	明石城西C	勝	負	分	勝点	得失	総得	総失	順位	試合数
小野工業		4 ○ 0	1 △ 1	1 △ 1	4 ○ 1	3 ○ 1	2 ○ 0	4 ○ 0	6 ○ 1	2 ● 3	5 ○ 0	1 ○ 0	8	1	2	26	25	33	8	2	11
社B	0 ● 4		0 ● 4	0 ● 2	1 ● 2	0 ● 1	3 ○ 0	6 ○ 2	2 ○ 0	0 ● 10	4 ○ 0	0 △ 0	4	6	1	13	-5	16	21	7	11
吉川	1 △ 1	4 ○ 0		0 ● 10	0 ● 7	0 △ 0	0 ● 1	2 ○ 1	2 ● 3	1 ● 15	1 △ 1	0 ● 1	2	6	3	9	-29	10	39	9	11
明石	1 △ 1	2 ○ 0	10 ○ 0		4 ○ 1	1 ● 2	2 ○ 1	11 ○ 0	3 ○ 0	0 ● 5	4 ○ 0	4 ○ 0	8	2	1	25	32	41	9	3	11
北条	1 ● 4	2 ○ 1	7 ○ 0	1 ● 4		4 ○ 0	0 ● 2	1 △ 1	1 △ 1	0 ● 4	5 ○ 0	1 △ 1	4	4	3	15	8	22	14	6	11
松陽	1 ● 3	1 ○ 0	0 △ 0	2 ○ 1	0 ● 4		1 △ 1	4 ○ 0	4 ○ 0	0 ● 2	3 ○ 1	2 ○ 0	6	3	2	20	8	17	9	5	11
白陵	0 ● 2	0 ● 3	1 ○ 0	1 ● 2	2 ○ 0	1 △ 1		2 ○ 1	7 ○ 0	1 ○ 0	2 ○ 0	2 ○ 0	7	3	1	22	12	19	7	4	11
多可	0 ● 4	2 ● 6	1 ● 2	0 ● 11	1 △ 1	0 ● 4	1 ● 2		0 △ 0	0 ● 4	0 ● 4	0 ● 3	0	9	2	2	-32	5	37	12	11
明石西B	1 ● 6	0 ● 2	3 ○ 2	0 ● 3	1 △ 1	0 ● 4	0 ● 7	0 △ 0		0 ● 5	1 △ 1	1 △ 1	1	6	4	7	-20	6	26	10	11
相生学院	3 ○ 2	10 ○ 0	15 ○ 1	5 ○ 0	4 ○ 0	2 ○ 0	0 ● 1	4 ○ 0	5 ○ 0		13 ○ 1	1 ○ 0	10	1	0	30	56	59	3	1	11
加古川北B	0 ● 5	0 ● 4	1 △ 1	0 ● 4	0 ● 5	1 ● 3	0 ● 2	4 ○ 0	1 △ 1	1 ● 13		0 ● 5	1	8	2	5	-30	8	38	11	11
明石城西C	0 ● 1	0 △ 0	1 ○ 0	0 ● 4	1 △ 1	0 ● 2	0 ● 2	3 ○ 0	1 △ 1	0 ● 1	5 ○ 0		3	5	3	12	0	11	11	8	11

・1年リーグ結果

Aブロック

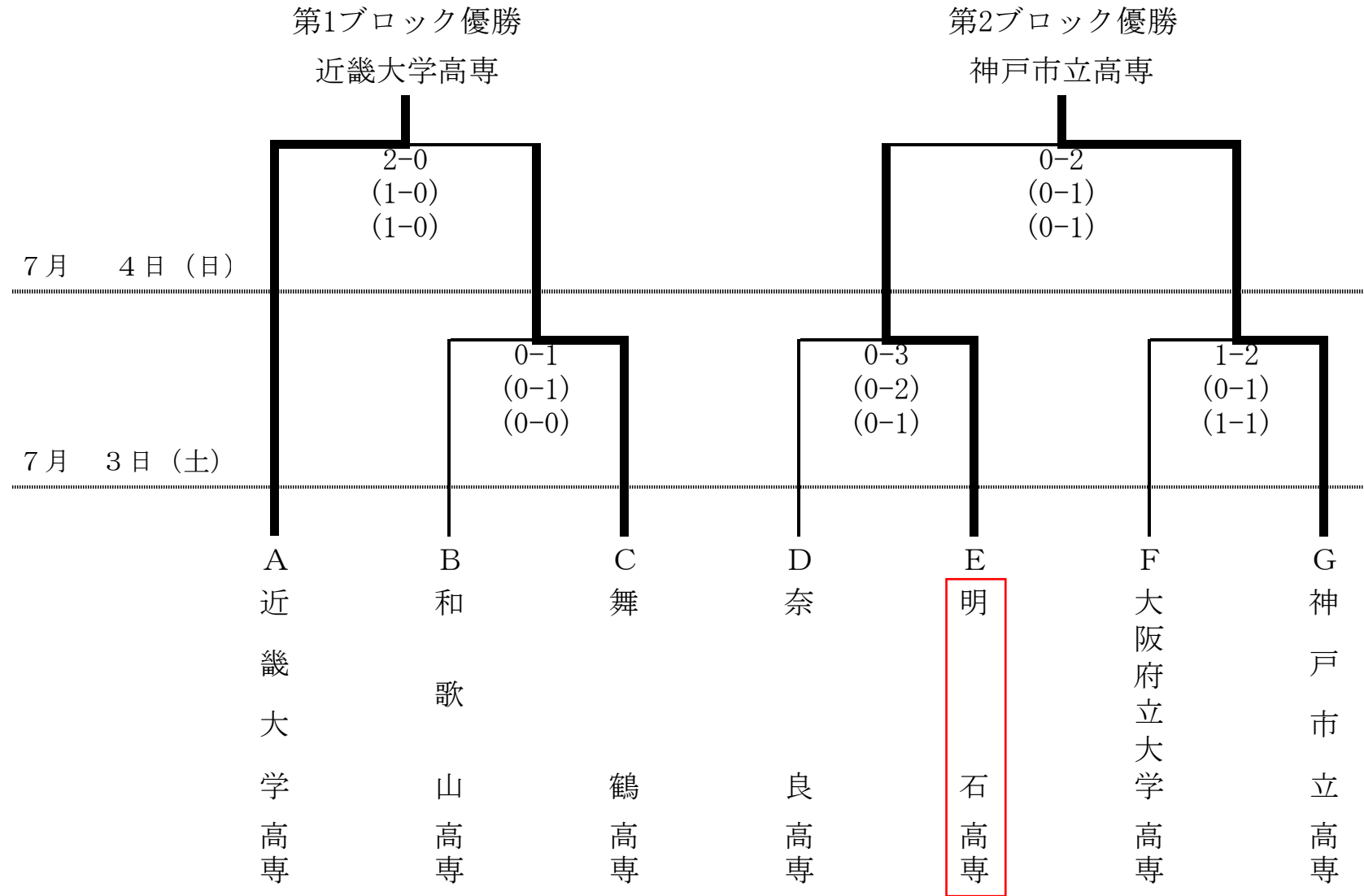
	明石北	明石南	明石商	明石清水	勝ち点	得失点	順位
明石城西		○ 1-0	○ 3-0	△ 0-0	7	4	1
明石商業	● 0-1		● 1-2	● 0-1	0	-3	4
明石西	● 0-3	○ 2-1		● 0-1	3	-3	3
明石	△ 0-0	○ 1-0	○ 1-0		7	2	2

Bブロック

	明石城西	明石西	明石	明石高専	勝ち点	得失点	順位
明石南		○ 4-3	○ 1-0	○ 1-0	9	3	1
明石高専	● 3-4		● 0-3	● 1-2	0	-6	4
明石清水	● 0-1	○ 3-0		○ 2-1	6	3	2
明石北	● 0-1	○ 2-1	● 1-2		3	-1	3

第58回近畿地区高等専門学校体育大会 サッカー競技

《結果》



令和3年度 兵庫県高等学校サッカー選手権大会 <予選ラウンド>

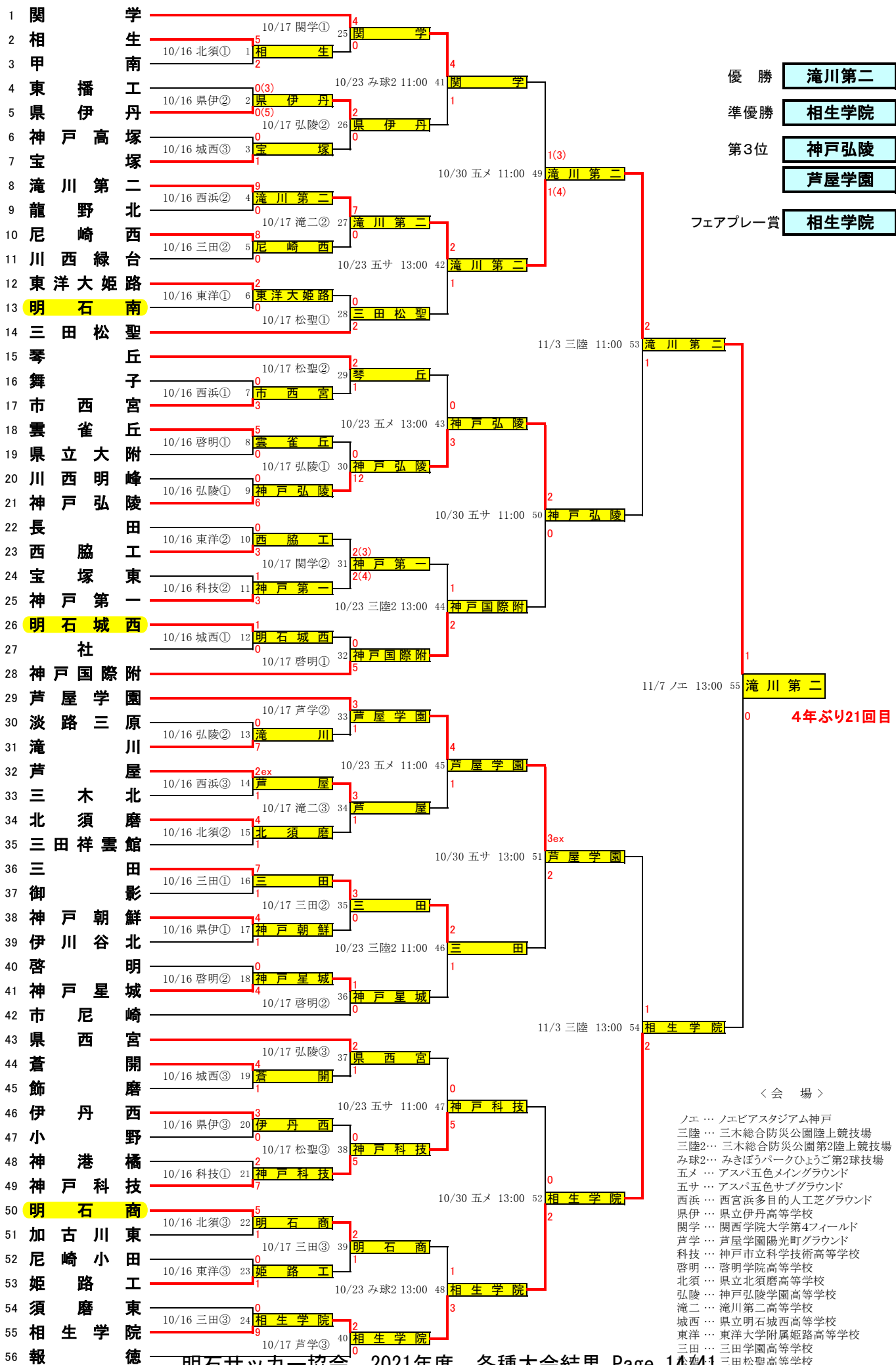
1 啓明	9/12 啓明① 67	1	①
2 甲陽	9/5 緑台② 1	0	
3 仁川		0	
4 福崎	9/11 丹西② 2	0	
5 雲雀丘	9/4 丹北① 2	0	②
6 伊丹北		0	
7 社	9/11 社① 2	0	
8 明石	9/5 明南② 1(6)	0	③
9 六甲アイ	9/5 明南② 1(3)	0	
10 加古川南	9/12 姫路② 0	0	
11 豊岡	9/5 姫路② 4	0	④
12 龍野北		2	
13 相生産	9/11 丹西① 1	0	
14 神戸甲北	9/4 丹西① 5	0	⑤
15 伊丹西		1	
16 上郡	9/12 東洋③ 7	0	
17 篠山産	9/4 飾磨② 6	0	⑥
18 県立大附		4	
19 宝塚	9/12 尼西② 7	0	
20 香寺	9/4 飾磨② 7	0	⑦
21 夙川		0	
22 神港橘	9/11 県伊③ 1	0	
23 伊川谷	9/5 伊谷① 8	0	⑧
24 近畿大豊岡		1	
25 県伊丹	9/11 県伊② 1	0	
26 須磨友が丘	9/4 尼西② 9	0	⑨
27 市伊丹		2	
28 高砂南	9/11 明峰③ 0	0	
29 夢前	9/4 西東② 10	0	⑩
30 甲南		1	
31 相生	9/5 北須② 2(6)	0	
32 兵庫	9/12 啓明② 2(4)	0	
33 西宮南	9/4 西東③ 12	0	⑪
34 津名		0	
35 西脇工	9/4 フレ① 13	0	
36 神戸学院	9/11 フレ① 4	0	⑫
37 淡路	9/5 鈴蘭① 0	0	
38 神戸龍谷		1	
39 姫路工	9/5 東洋② 15	0	
40 姫路西	9/12 飾磨② 4	0	⑬
41 龍野		0	
42 柏原	9/5 宝北③ 16	0	
43 三田祥雲館	9/4 祥雲① 17	0	
44 神戸北	9/11 西東③ 80	0	⑭
45 育英	9/5 市西② 2	0	
46 西宮甲山		0	
47 洲本	9/5 蒼開③ 19	0	
48 尼崎双星	9/11 社③ 81	0	⑮
49 相生学院	9/4 丹西② 20	0	
50 西宮北		0	
51 鳴尾	9/4 祥雲② 21	0	
52 夢野台	9/11 明峰① 82	0	⑯
53 西宮今津	9/4 今津① 22	0	
54 川西明峰		3	
55 小野	9/4 今津② 23	0	
56 尼崎稲園	9/12 東洋② 83	0	⑰
57 豊岡総合	9/4 豊総① 24	0	
58 県農		1	
59 三木北	9/4 三木① 25	0	
60 姫路南	9/11 三北① 84	0	⑱
61 小野工	9/4 明専② 26	0	
62 明石北		2	
63 姫路飾西	9/5 市西① 27	0	
64 市西宮	9/12 姫路① 85	0	⑲
65 姫路	9/5 姫路① 28	0	
66 飾磨工		1	
67 神戸鈴蘭台	9/5 鈴蘭① 29	0	
68 赤穂	9/11 フレ② 86	0	⑳
69 須磨東	9/5 伊谷② 30	0	
70 加古川西		2	
71 姫路東	9/4 東工① 31	0	
72 東播工	9/11 東工① 87	0	㉑
73 県尼崎	9/4 三北② 32	0	
74 西脇		0	
75 六甲	9/4 東工③ 33	0	
76 三木東	9/12 飾磨③ 88	0	㉒
77 神戸第一	9/4 西陵① 34	0	
78 三田西陵		0	
79 加古川東	9/5 三木② 35	0	
80 出石	9/11 東工③ 89	0	㉓
81 和田山	9/5 宝北② 36	0	
82 猪名川		0	
83 松陽	9/4 高塚③ 37	0	
84 伊川谷北	9/11 灘② 90	0	㉔
85 神大附中等	9/4 神専① 38	0	
86 神戸高専		4	
87 滝川	9/5 灘② 39	0	
88 淳心	9/11 三北② 91	0	㉕
89 神港学園		4	
90 高砂	9/4 東工② 40	0	
91 神戸高塚	9/4 高塚② 41	0	
92 東播磨	9/12 高塚① 92	0	㉖
93 東灘	9/5 宝北① 42	0	
94 宝塚北		2	
95 三木	9/5 三木① 43	0	
96 尼崎小田	9/11 社② 93	0	㉗
97 浜坂	9/4 豊総② 44	0	
98 川西北陵		1	
99 明石商	9/5 鈴蘭② 45	0	
100 須磨学園	9/12 北須② 94	0	㉘
101 星陵	9/4 神専② 46	0	
102 村野工		2	
103 白陵	9/4 尼西① 47	0	
104 尼崎西	9/11 尼西① 95	0	㉙
105 明石西	9/4 西陵② 48	0	
106 八鹿		0	
107 飾磨	9/4 飾磨① 49	0	
108 山崎	9/12 飾磨① 96	0	㉚
109 北条	9/5 東洋③ 50	0	
110 佐用		1	
111 北摂三田	9/5 東洋① 51	0	
112 東洋大姫路	9/12 東洋① 97	0	㉛
113 吉川	9/5 伊谷③ 52	0	
114 武庫荘総合		6	
115 北須磨	9/5 北須① 53	0	
116 宝塚西	9/12 北須① 98	0	㉜
117 葦合	9/4 丹北① 54	0	
118 尼崎工		0	
119 明石南	9/5 明南① 55	0	
120 篠山鳳鳴	9/11 明峰② 99	0	㉝
121 姫路商	9/4 祥雲② 56	0	
122 氷上		0	
123 加古川北	9/5 灘① 57	0	
124 灘	9/11 灘① 100	0	㉞
125 蒼開	9/5 蒼開① 58	0	
126 神戸		6	
127 淡路三原	9/4 明専② 59	0	
128 明石高専	9/11 東工② 101	0	㉟
129 明石清水	9/4 神専③ 60	0	
130 兵庫工		7	
131 西宮東	9/4 西東① 61	0	
132 宝塚東	9/11 西東① 102	0	㊱
133 網干	9/5 蒼開② 62	0	
134 洲本実		1	
135 太子	9/5 三木③ 63	0	
136 クラーク芦屋	9/11 西東② 103	0	㊲
137 芦屋	9/4 丹北② 64	0	
138 尼崎北		1	
139 須磨翔風	9/4 フレ② 65	0	
140 有馬	9/11 高塚② 104	0	㊳
141 多可		2	
142 川西緑台	9/5 緑台① 66	0	

決勝ラウンド出場校 (56校)

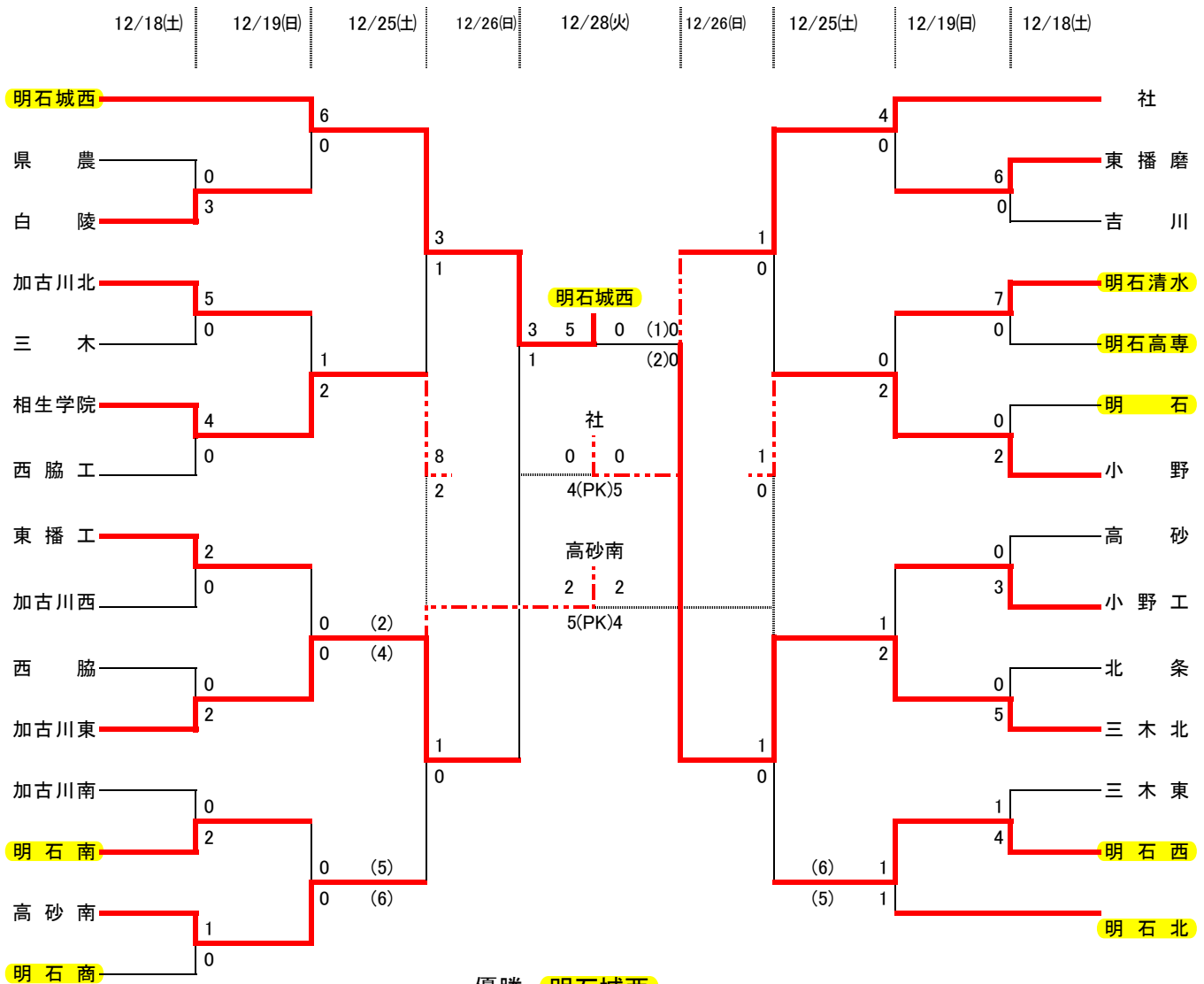
県総体推薦	リーグ推薦	予選ラウンド勝者
<1位> 関学	<プリンス> 三田	啓明 雲雀丘 社 龍野北 伊丹西 県立大附 宝塚 神港橘 県伊丹 甲南 相生 兵庫 西宮南 津名 西脇工 神戸学院 淡路 神戸龍谷 姫路工 姫路西 龍野 柏原 三田祥雲館 神戸北 育英 西宮甲山 洲本 尼崎双星 相生学院 西宮北
<2位> 報徳	<県1部> 神戸弘陵 滝川第二 神戸科技 神戸朝野 御影	須磨東 東播工 神戸第一 加古川東 伊川谷北 滝川 神戸高塚 尼崎小田 明石商 甲南 尼崎西 相生 飾磨 西脇工 東洋大姫路 北須磨 明石南 蒼開 淡路三原 宝塚東 芦屋 市西宮
<3位> 芦屋学園	<県2部> 神戸星城 神戸朝鮮 明石城西	須磨東 東播工 神戸第一 加古川東 伊川谷北 滝川 神戸高塚 尼崎小田 明石商 甲南 尼崎西 相生 飾磨 西脇工 東洋大姫路 北須磨 明石南 蒼開 淡路三原 宝塚東 芦屋 市西宮
<4位> 神戸国際附	<県2部> 神戸星城 神戸朝鮮 明石城西	須磨東 東播工 神戸第一 加古川東 伊川谷北 滝川 神戸高塚 尼崎小田 明石商 甲南 尼崎西 相生 飾磨 西脇工 東洋大姫路 北須磨 明石南 蒼開 淡路三原 宝塚東 芦屋 市西宮
<5位> 市尼崎 琴丘 三田松聖 県西宮	長田 舞子	須磨東 東播工 神戸第一 加古川東 伊川谷北 滝川 神戸高塚 尼崎小田 明石商 甲南 尼崎西 相生 飾磨 西脇工 東洋大姫路 北須磨 明石南 蒼開 淡路三原 宝塚東 芦屋 市西宮

シード校 ... 令和3年度県高校総体 ベスト32

令和3年度兵庫県高等学校サッカー選手権大会 <決勝ラウンド>
兼 第100回全国高等学校サッカー選手権大会兵庫県予選



令和3年度 東播新人大会組み合わせ



- 優勝 **明石城西**
 - 準優勝 三木北
 - 3位 社
 - 4位 加古川東
 - 5位 相生学院
 - 5位 小野
 - 7位 高砂南
- 以上7チームが県新人大会出場

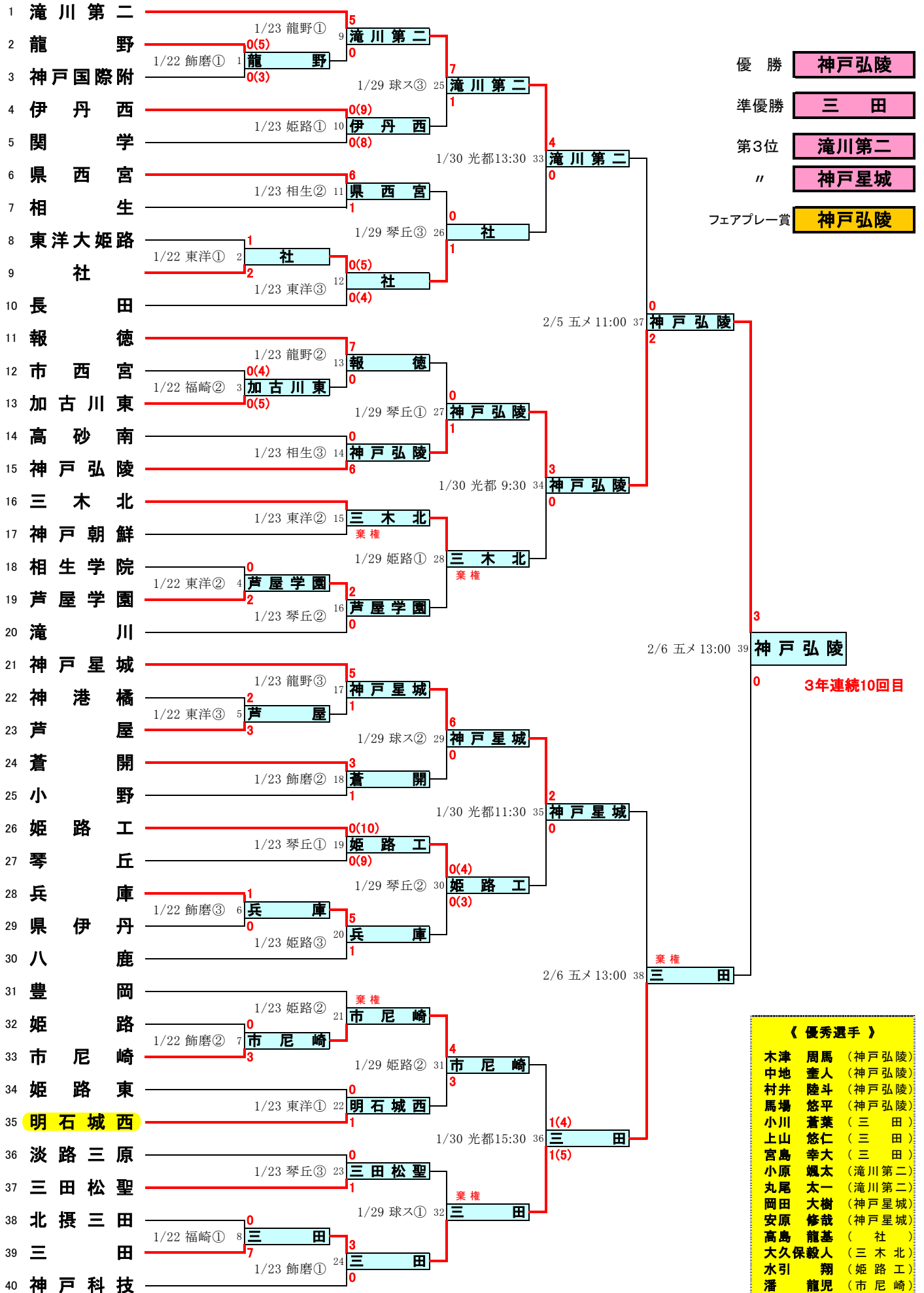
1月9日(日) 県新人大会Web申込×切

1月12日(水) 県新人大会抽選会

現在、会場への人数制限や保護者等の観客制限は行っておりません。
 声を出しての応援だけは自粛させてください。

令和3年度兵庫県高等学校サッカー新人大会 <男子の部>

新型コロナウイルス感染拡大防止対策として全試合無観客で実施



令和3年度 兵庫県民体育大会 サッカー競技

【夏季大会】

2021/7/10・11

淡路佐野第1・第2・第3グラウンド・多目的グラウンド

1 部	県 U-17	県 U-16	姫 路	北 播 磨	淡 路	勝点	得失差	順位
県 U-17	新型コロナウイルス感染症拡大防止のため中止							
県 U-16								
姫 路								
北 播 磨								
淡 路								

2 部	芦 屋	西 宮	神 戸	丹 有	北 摂	勝点	得失差	順位
芦 屋								
西 宮								
神 戸								
丹 有								
北 摂								

3 部	尼 崎	西 播 磨	明 石	東 播	但 馬	勝点	得失差	順位
尼 崎								
西 播 磨								
明 石								
東 播								
但 馬								

【冬季大会】

2022/1/15・16

淡路佐野第1・第2・第3グラウンド・多目的グラウンド

1 部	姫 路	県 U-15	県 U-16	淡 路	北 播 磨	勝点	得失差	順位
姫 路		0 △ 0	3 ○ 0	3 ○ 1	3 ○ 2	10	6	1
県 U-15	0 △ 0		0 △ 0	2 ○ 0	4 ○ 2	8	4	2
県 U-16	0 ● 3	0 △ 0		4 ○ 1	5 ○ 0	7	5	3
淡 路	1 ● 3	0 ● 2	1 ● 4		3 △ 3	1	-7	4
北 播 磨	2 ● 3	2 ● 4	0 ● 5	3 △ 3		1	-8	5

2 部	神 戸	西 宮	丹 有	芦 屋	北 摂	勝点	得失差	順位
神 戸		2 ○ 1	0 ● 2	2 ○ 0	5 ○ 0	9	6	1
西 宮	1 ● 2		2 ○ 0	2 ○ 0	2 ○ 0	9	5	2
丹 有	2 ○ 0	0 ● 2		1 ○ 0	1 △ 1	7	1	3
芦 屋	0 ● 2	0 ● 2	0 ● 1		1 ○ 0	3	-4	4
北 摂	0 ● 5	0 ● 2	1 △ 1	0 ● 1		1	-8	5

3 部	東 播	尼 崎	但 馬	明 石	西 播 磨	勝点	得失差	順位
東 播		1 ● 5	4 ○ 1	2 ○ 0	1 ○ 0	9	2	1
尼 崎	5 ○ 1		2 ○ 0	2 ● 5	0 △ 0	7	3	2
但 馬	1 ● 4	0 ● 2		1 △ 1	5 ○ 0	4	0	3
明 石	0 ● 2	5 ○ 2	1 △ 1		0 ● 1	4	0	4
西 播 磨	0 ● 1	0 △ 0	0 ● 5	1 ○ 0		4	-5	5

明石フットサル大会 リーグ表

A ブロック

	A1インテル	A2魚住	A3二見	A4野々池	A5高丘	勝ち	負け	分け	勝点	差	得点	順位
A1インテル		○4-0	○2-1	○5-0	○19-0	4	0	0	12	+29	30	1
A2魚住	●0-4		●1-2	●1-2	○7-0	1	3	0	3	0	9	4
A3二見	●1-2	○2-1		△2-2	○3-0	2	1	1	7	+3	8	3
A4野々池	●0-5	○2-1	△2-2		○10-0	2	1	1	7	+6	14	2
A5高丘	●0-19	●0-7	●0-3	●0-10		0	4	0	0	-39	0	5

B ブロック

	B1朝霧	B2錦城	B3衣川	B4魚住東	B5ヤマザル	勝ち	負け	分け	勝点	差	得点	順位
B1朝霧		○5-0 (不戦勝)	○5-0 (不戦勝)	○5-0 (不戦勝)	●1-1 PK(3-4)	3	1	0	9	+15	16	2
B2錦城	●0-5 (不戦敗)		△0-0 (棄権)	△0-0 (棄権)	●0-5 (不戦敗)	0	2	2	2	-10	0	3
B3衣川	●0-5 (不戦敗)	△0-0 (棄権)		△0-0 (棄権)	●0-5 (不戦敗)	0	2	2	2	-10	0	3
B4魚住東	●0-5 (不戦敗)	△0-0 (棄権)	△0-0 (棄権)		●0-5 (不戦敗)	0	2	2	2	-10	0	3
B5ヤマザル	○1-1 PK(4-3)	○5-0 (不戦勝)	○5-0 (不戦勝)	○5-0 (不戦勝)		4	0	0	12	+15	16	1

C ブロック

	C1江井島	C2大蔵	C3大久保北	C4望海	C5大久保	C6プエンテ	勝ち	負け	分け	勝点	差	得点	順位
C1江井島		○5-0 (不戦勝)	○5-0 (不戦勝)				2	0	0	6	+10	10	1
C2大蔵	●0-5 (不戦敗)		△0-0 (棄権)				0	1	1	1	-5	0	2
C3大久保北	●0-5 (不戦敗)	△0-0 (棄権)					0	1	1	1	-5	0	2
C4望海					△1-1	●0-4	0	1	1	1	-4	1	2
C5大久保				△1-1		●0-5	0	1	1	1	-5	1	3
C6プエンテ				○4-0	○5-0		2	0	0	6	+9	9	1

・江井島 6-1 望海
・江井島 1-0 プエンテ

決勝リーグ

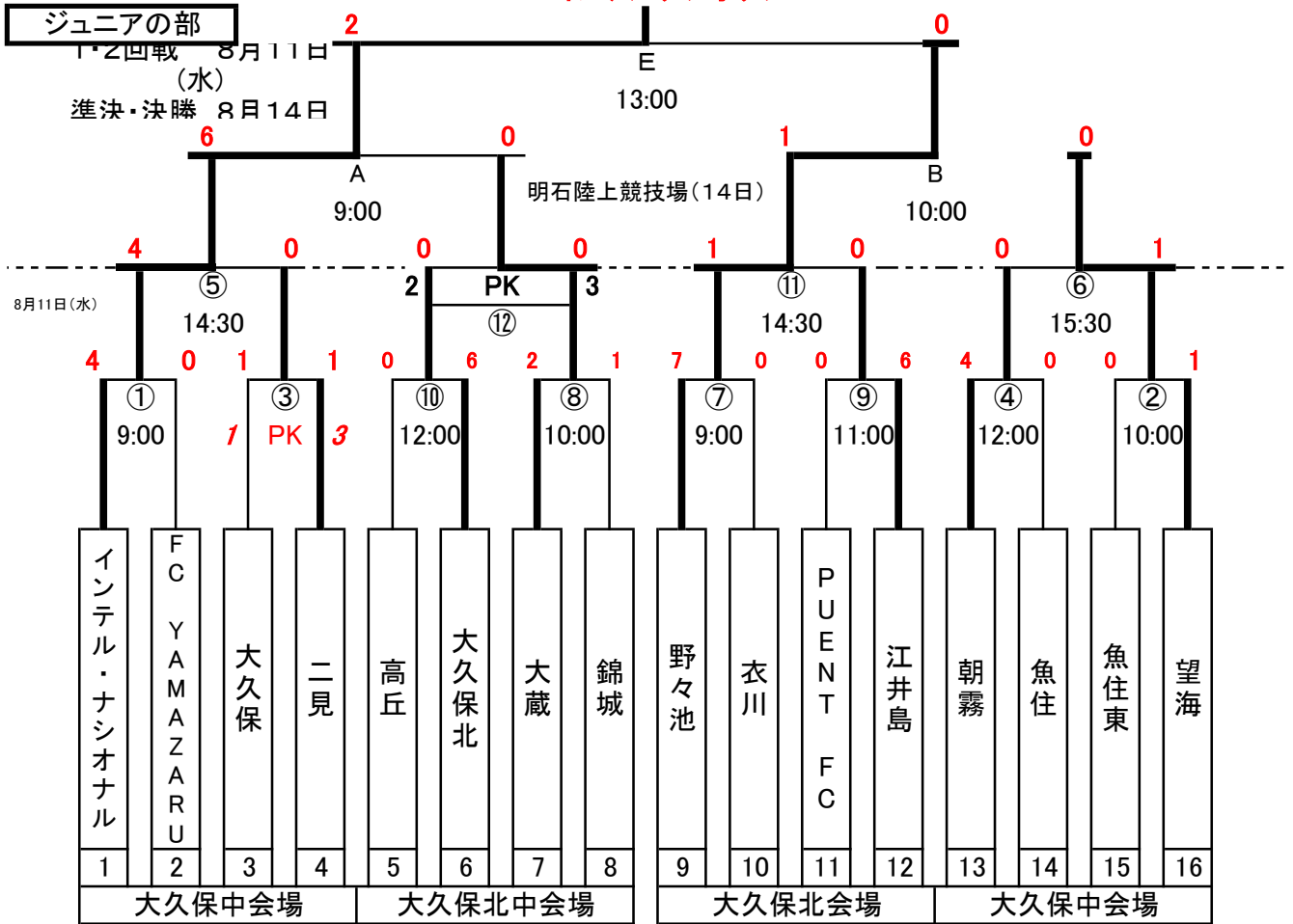
試合時間	対戦	結果
13時45分	インテル vs ヤマザル	18-0
14時30分	ヤマザル vs 江井島	0-5
15時15分	江井島 vs インテル	2-7

優勝 S.C. INTERNACIONAL JAPAN

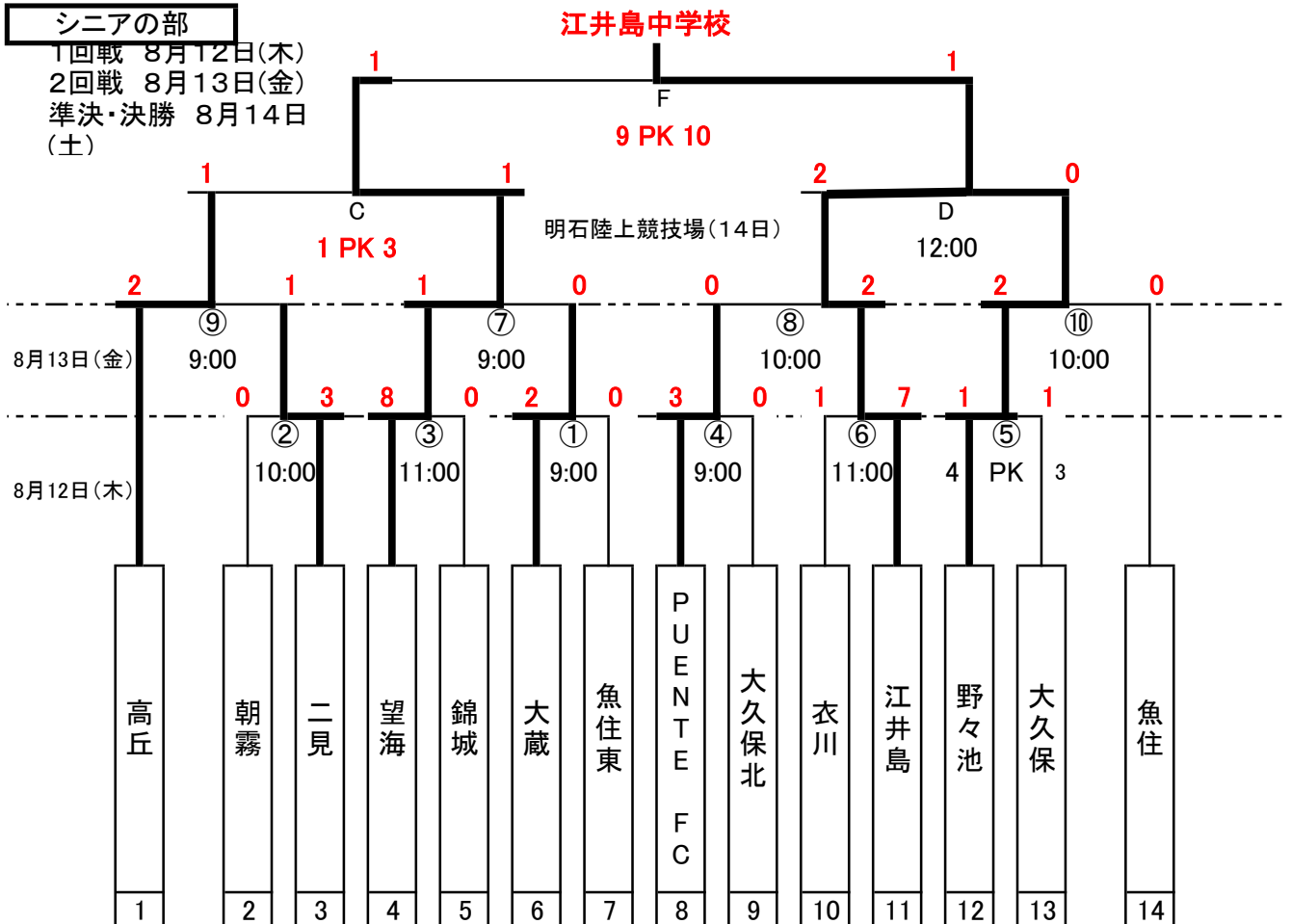
準優勝 明石市立江井島中学校

3位 FCyamazaru

SCインターナショナル



江井島中学校

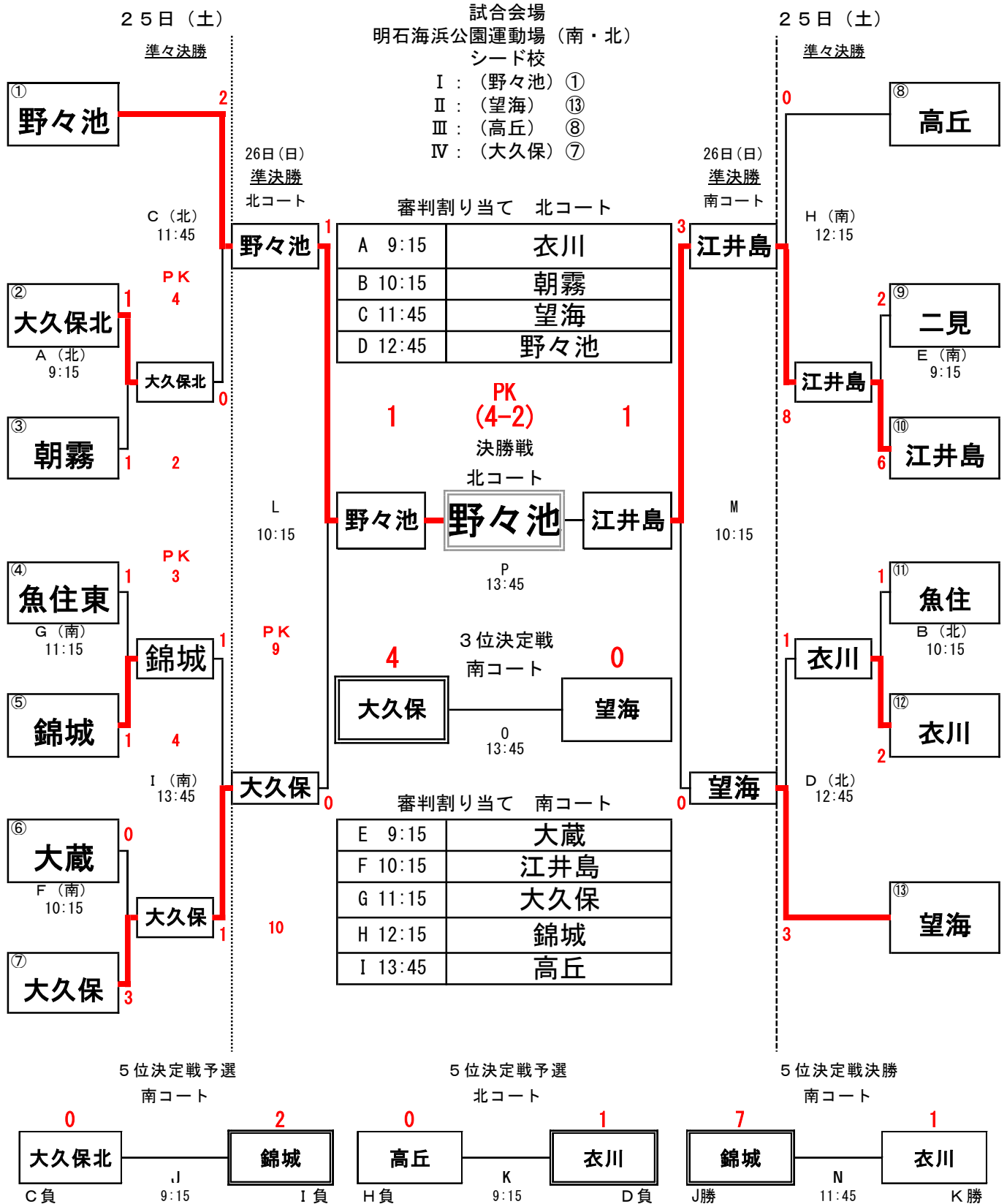


令和3年 第37回明石市中学校新人体育大会サッカー競技 対戦表

主催：明石市中学校体育連盟
明石市教育委員会
開催期間



9月25日(土)～9月26日(日)



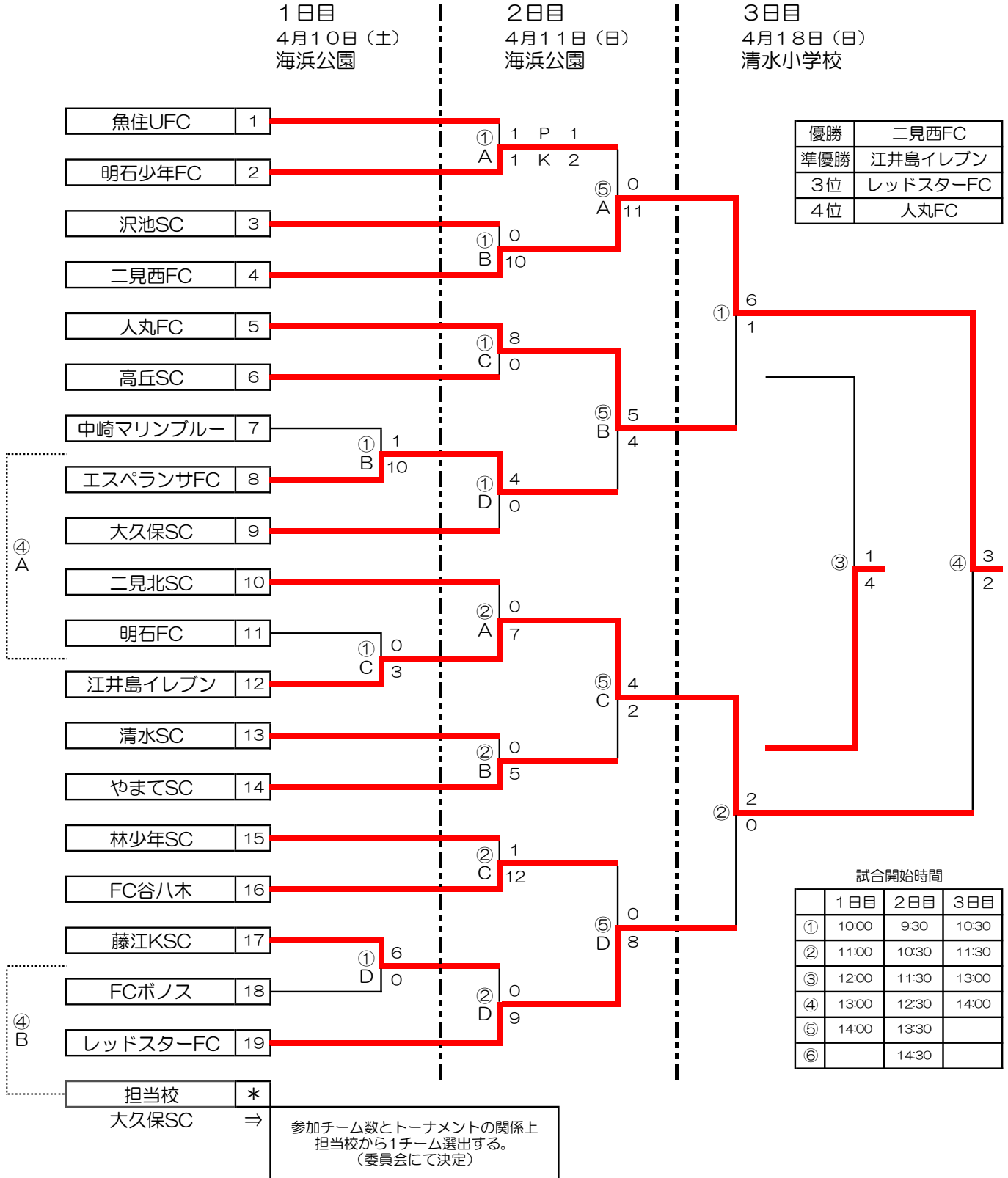
2021年度 明石市少年サッカー大会 市長杯争奪戦 4年生以下の部

1日目
4月10日(土)
海浜公園

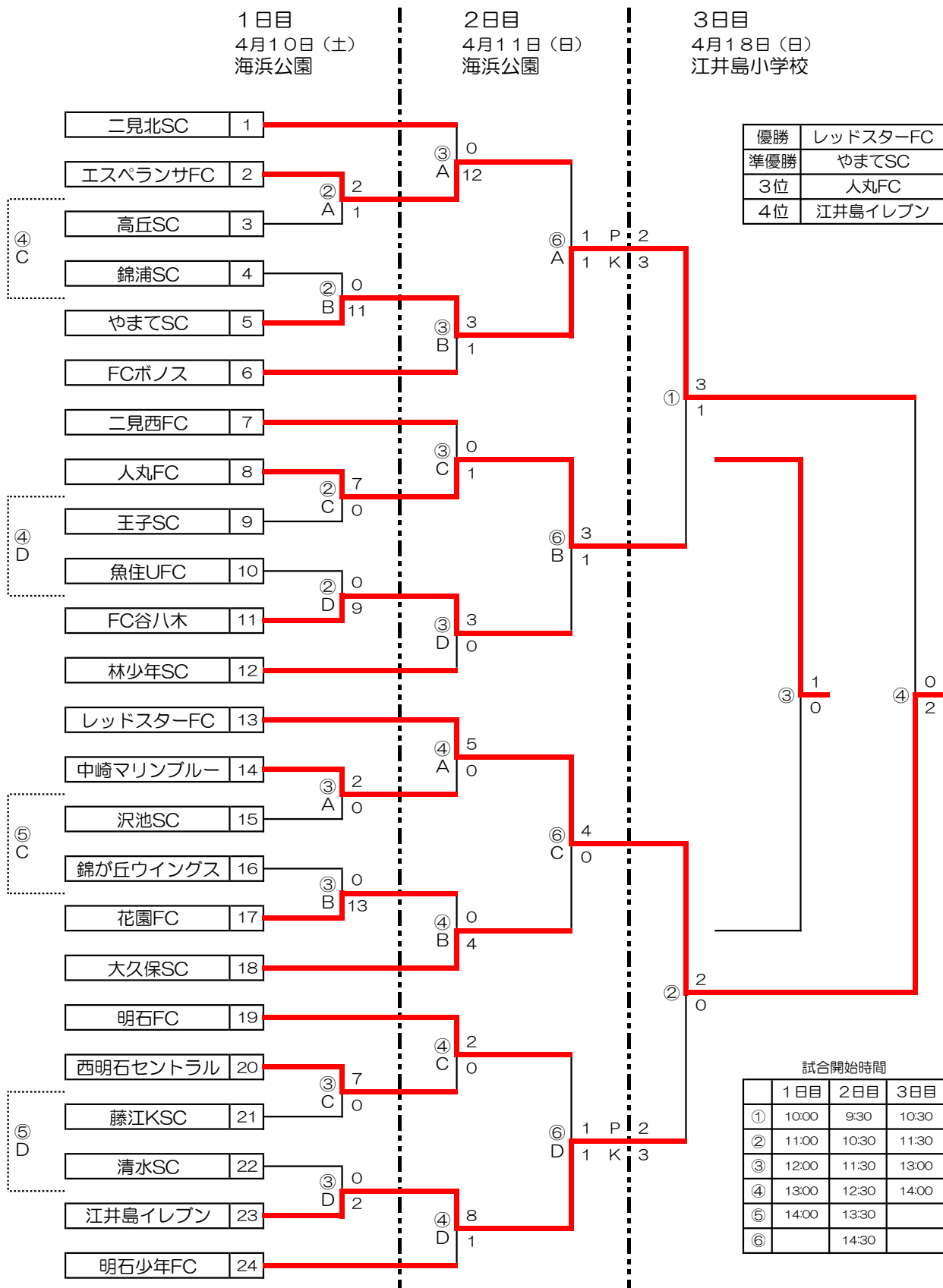
2日目
4月11日(日)
海浜公園

3日目
4月18日(日)
清水小学校

優勝	二見西FC
準優勝	江井島イレブン
3位	レッドスターFC
4位	人丸FC



2021年度 明石市少年サッカー大会 市長杯争奪戦 6年生以下の部



予選 1次リーグ

予選リーグ 6-2-6 (ランニングタイム)

A	NO.	REDSTAR	明石少年	高丘	錦が丘	勝ち点	得点	失点	得失差	順位
REDSTAR	1	☆	6 ○ 0	4 ○ 0	5 ○ 0	9	15	0	15	1
明石少年	2	0 ● 6	☆	0 ● 2	5 ○ 0	3	5	8	-3	3
高丘	3	0 ● 4	2 ○ 0	☆	5 ○ 0	6	7	4	3	2
錦が丘	4	0 ● 5	0 ● 5	0 ● 5	☆	0	0	15	-15	4

B	NO.	沢池	明石	花園	江井島	勝ち点	得点	失点	得失差	順位
沢池	1	☆	0 ● 2	3 ○ 1	2 △ 2	4	5	5	0	3
明石	2	2 ○ 0	☆	3 ○ 0	1 ● 2	6	6	2	4	2
花園	3	1 ● 3	0 ● 3	☆	0 ● 9	0	1	15	-14	4
江井島	4	2 △ 2	2 ○ 1	9 ○ 0	☆	7	13	3	10	1

C	NO.	谷八木	人丸	林少年	二見北	勝ち点	得点	失点	得失差	順位
谷八木	1	☆	0 ● 3	2 ○ 0	6 ○ 0	6	8	3	5	2
人丸	2	3 ○ 0	☆	1 ○ 0	6 ○ 0	9	10	0	10	1
林少年	3	0 ● 2	0 ● 1	☆	4 ○ 0	3	4	3	1	3
二見北	4	0 ● 6	0 ● 6	0 ● 4	☆	0	0	16	-16	4

D	NO.	大久保	清水	王子	錦浦	勝ち点	得点	失点	得失差	順位
大久保	1	☆	0 △ 0	2 ○ 0	0 △ 0	5	2	0	2	2
清水	2	0 △ 0	☆	4 ○ 1	7 ○ 2	7	11	3	8	1
王子	3	0 ● 2	1 ● 4	☆	5 ○ 0	3	6	6	0	3
錦浦	4	0 △ 0	2 ● 7	0 ● 5	☆	1	2	12	-10	4

E	NO.	やまてA	藤江	中崎	魚住	勝ち点	得点	失点	得失差	順位
やまてA	1	☆	1 ○ 0	2 ○ 0	4 ○ 0	9	7	0	7	1
藤江	2	0 ● 1	☆	2 ○ 0	4 ○ 0	6	6	1	5	2
中崎	3	0 ● 2	0 ● 2	☆	0 △ 0	1	0	4	-4	3
魚住	4	0 ● 4	0 ● 4	0 △ 0	☆	1	0	8	-8	4

F	NO.	二見西	BONOS	やまてB	エスペランサ	勝ち点	得点	失点	得失差	順位
二見西	1	☆	1 ○ 0	6 ○ 3	2 ● 3	6	9	6	3	2
BONOS	2	0 ● 1	☆	4 ○ 3	2 △ 2	4	6	6	0	3
やまてB	3	3 ● 6	3 ● 4	☆	1 ● 2	0	7	12	-5	4
エスペランサ	4	3 ○ 2	2 △ 2	2 ○ 1	☆	7	7	5	2	1

2021/ 6/20(日)-1日開催

JFAバーモントカップ 第31回全日本少年フットサル選手権 兵庫県大会 明石予選/組合せ表

予選 2次リーグ

予選リーグ 6-2-6 (ランニングタイム)

I	NO.	REDSTAR	二見西	谷八木	勝ち点	得点	失点	得失差	順位
REDSTAR	A1位	☆	3 ○ 0	3 ○ 1	6	6	1	5	1
二見西	F2位	0 ● 3	☆	2 ○ 0	3	2	3	-1	2
谷八木	C2位	1 ● 3	0 ● 2	☆	0	1	5	-4	3

II	NO.	江井島	大久保	やまとA	勝ち点	得点	失点	得失差	順位
江井島	B1位	☆	0 ● 1	4 ○ 3	3	4	4	0	1
大久保	D2位	1 ○ 0	☆	0 ● 1	3	1	1	0	3
やまとA	E1位	3 ● 4	1 ○ 0	☆	3	4	4	0	2

III	NO.	人丸	藤江	高丘	勝ち点	得点	失点	得失差	順位
人丸	C1位	☆	7 ○ 0	6 ○ 1	6	13	1	12	1
藤江	E2位	0 ● 7	☆	0 ● 1	0	0	8	-8	3
高丘	A2位	1 ● 6	1 ○ 0	☆	3	2	6	-4	2

IV	NO.	清水	明石	エスペランサ	勝ち点	得点	失点	得失差	順位
清水	D1位	☆	2 ○ 0	0 ● 2	3	2	2	0	1
明石	B2位	0 ● 2	☆	2 ○ 0	3	2	2	0	3
エスペランサ	F1位	2 ○ 0	0 ● 2	☆	3	2	2	0	2

* 同率_規定により抽選

決勝トーナメント 準決勝 6-2-6 (ランニングタイム)

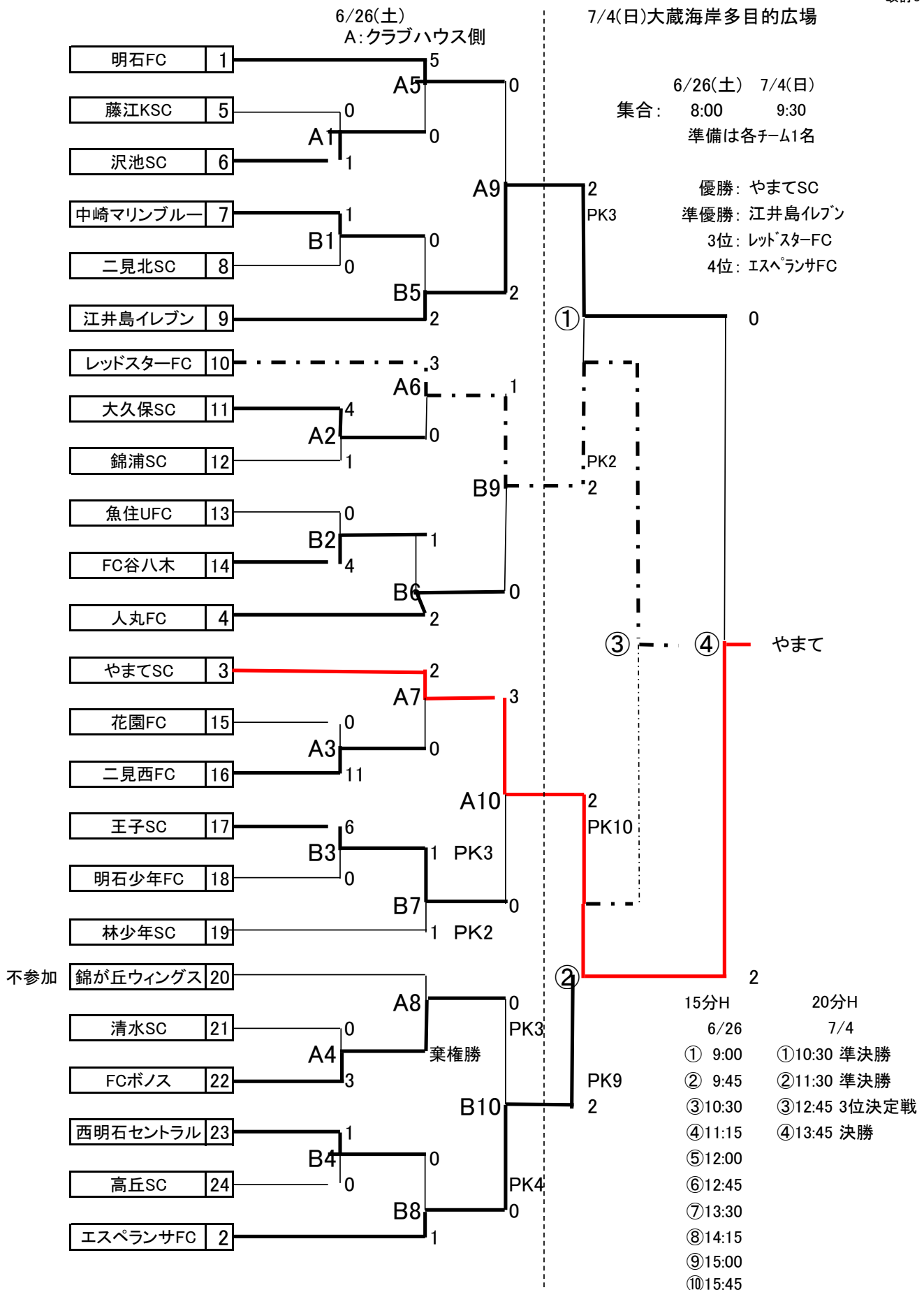
決勝・3決 7-3-7 (ランニングタイム)

REDSTAR	I 1	西	0						
江井島	II 1	15:35	3	0	1	優勝	江井島イレブン		
人丸	III 1	東	6	3	0	準優勝	人丸FC アルファ		
清水	IV 1	15:35	0			3位	清水SC		
						4位	REDSTAR FC Jr.		

* 上位 3チームは県大会へ出場

2021年度 U-12堂本杯争奪明石市少年サッカー大会および県大会明石予選

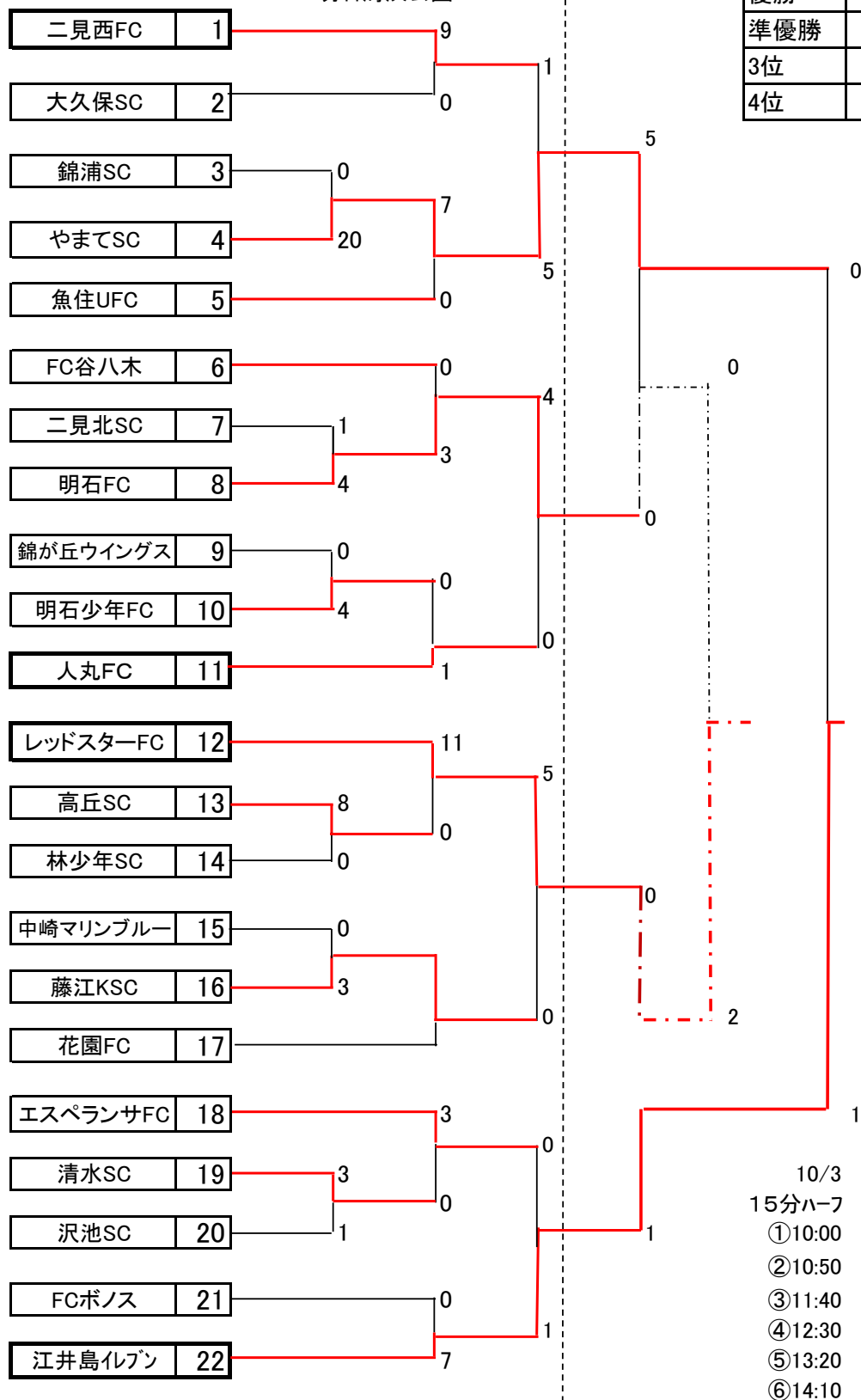
改訂3



2021年度 堂本杯争奪 J:COMCUP兵庫県U10サッカー選手権大会 明石予選

10/3(日)
明石海浜公園

優勝	江井島イレブン
準優勝	やまてサッカークラブ
3位	レッドスターFC
4位	明石フットボールクラブ



2021/10/10(日) - 1日目

第11回兵庫県U-10フットサル大会 明石予選/組合せ表-1日目

予選 1次リーグ

予選リーグ 7-2-7 (ランニングタイム)

A	明石少年FC A	藤江KSC	清水SC A	明石FC A	勝	負	引分け	得点	失点	勝点	得失点	順位
明石少年FC A		0 : 4	1 : 10	1 : 9	0	3	0	2	23	0	-21	4
藤江KSC	4 : 0		0 : 1	0 : 5	1	2	0	4	6	3	-2	3
清水SC A	10 : 1	1 : 0		0 : 5	2	1	0	11	6	6	5	2
明石FC A	9 : 1	5 : 0	5 : 0		3	0	0	19	1	9	18	1

B	魚住UFC	沢池SC	やまてSC	FC BONOS A	勝	負	引分け	得点	失点	勝点	得失点	順位
魚住UFC		1 : 3	0 : 9	0 : 0	0	2	1	1	12	1	-11	4
沢池SC	3 : 1		1 : 6	3 : 0	2	1	0	7	7	6	0	2
やまてSC	9 : 0	6 : 1		7 : 0	3	0	0	22	1	9	21	1
FC BONOS A	0 : 0	0 : 3	0 : 7		0	2	1	0	10	1	-10	3

C	高丘SC	清水SC B	人丸FC A	二見西FC	勝	負	引分け	得点	失点	勝点	得失点	順位
高丘SC		3 : 1	2 : 2	0 : 8	1	1	1	5	11	4	-6	3
清水SC B	1 : 3		0 : 4	0 : 6	0	3	0	1	13	0	-12	4
人丸FC A	2 : 2	4 : 0		2 : 3	1	1	1	8	5	4	3	2
二見西FC	8 : 0	6 : 0	3 : 2		3	0	0	17	2	9	15	1

D	明石少年FC B	大久保SC	花園FC	明石FC B	勝	負	引分け	得点	失点	勝点	得失点	順位
明石少年FC B		3 : 3	1 : 2	1 : 2	0	2	1	5	7	1	-2	4
大久保SC	3 : 3		2 : 3	5 : 3	1	1	1	10	9	4	1	2
花園FC	2 : 1	3 : 2		3 : 0	3	0	0	8	3	9	5	1
明石FC B	2 : 1	3 : 5	0 : 3		1	2	0	5	9	3	-4	3

E	中崎マリブルー	REDSTAR FC Jr	江井島イレブン	FC谷八木	勝	負	引分け	得点	失点	勝点	得失点	順位
中崎マリブルー		0 : 7	0 : 5	0 : 8	0	3	0	0	20	0	-20	4
REDSTAR FC Jr	7 : 0		3 : 0	3 : 1	3	0	0	13	1	9	12	1
江井島イレブン	5 : 0	0 : 3		6 : 0	2	1	0	11	3	6	8	2
FC谷八木	8 : 0	1 : 3	0 : 6		1	2	0	9	9	3	0	3

F	FC BONOS B	人丸FC B	錦が丘ウイングス	二見北SC	勝	負	引分け	得点	失点	勝点	得失点	順位
FC BONOS B		4 : 0	1 : 1	1 : 5	1	1	1	6	6	4	0	2
人丸FC B	0 : 4		3 : 1	0 : 12	1	2	0	3	17	3	-14	3
錦が丘ウイングス	1 : 1	1 : 3		0 : 7	0	2	1	2	11	1	-9	4
二見北SC	5 : 1	12 : 0	7 : 0		3	0	0	24	1	9	23	1

2021/10/10(日) - 1日目

第11回兵庫県U-10フットサル大会 明石予選/組合せ表 - 2日目

予選 2次リーグ

予選リーグ 7-2-7 (ランニングタイム)

I	NO.	明石FC A	沢池SC	REDSTAR FCJr	勝	負	引分け	得点	失点	勝点	得失点	順位
明石FC A	A1位	☆	6 - 0	0 - 1	1	1	0	6	1	3	5	2
沢池SC	B2位	0 - 6	☆	0 - 4	0	1	0	0	4	0	-4	3
REDSTAR FCJr	E1位	1 - 0	4 - 0	☆	2	0	0	5	0	6	5	1

II	NO.	やまてSC	人丸FC A	FC BONOS B	勝	負	引分け	得点	失点	勝点	得失点	順位
やまてSC	B1位	☆	3 - 0	9 - 0	2	0	0	12	0	6	12	1
人丸FC A	C2位	0 - 3	☆	3 - 2	1	0	0	3	5	3	-2	2
FC BONOS B	F2位	0 - 9	2 - 3	☆	0	0	1	2	12	1	2	3

III	NO.	二見西FC	大久保SC	二見北SC	勝	負	引分け	得点	失点	勝点	得失点	順位
二見西FC	C1位	☆	9 - 0	3 - 0	2	0	0	12	0	6	12	1
大久保SC	D2位	0 - 9	☆	0 - 8	0	1	0	0	17	0	-17	3
二見北SC	F1位	0 - 3	8 - 0	☆	1	1	0	8	3	3	11	2

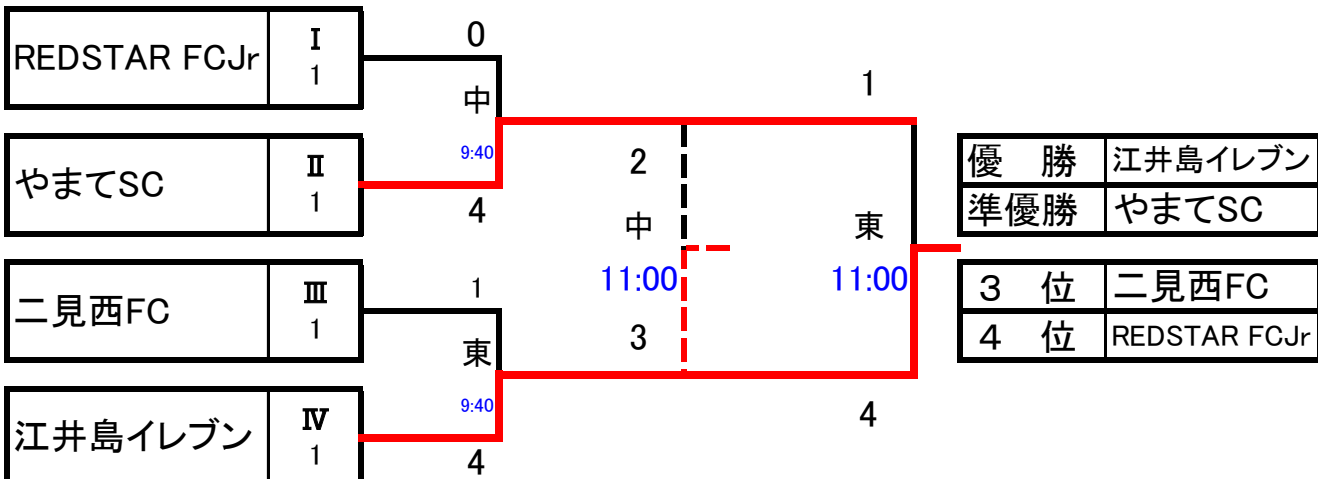
IV	NO.	花園FC	江井島イレブン	清水SC A	勝	負	引分け	得点	失点	勝点	得失点	順位
花園FC	D1位	☆	0 - 6	0 - 5	0	2	0	0	11	0	-11	3
江井島イレブン	E2位	6 - 0	☆	1 - 0	2	0	0	7	0	6	7	1
清水SC A	A2位	5 - 0	0 - 1	☆	1	1	1	5	1	4	8	2

2021/10/17(日) - 2日目

決勝トーナメント

準決勝 10-3-10 (ランニングタイム)

決勝・3決 10-3-10 (ランニングタイム)



タイムスケジュール

U-10フットサル大会 明石予選

1次リーグ:7-2-7

2次リーグ:7-2-7

No	時間	内容														
	8:00	集合(会場準備...全参加チームより指導者各1名)														
	08:05	受付(参加費徴収・選手証/選手登録票提出・チェック...全参加チーム)														
	08:10	指導者/打合せ(諸注意・申し合わせ事項確認...全参加チームより各1名)														
	08:30	アップ指定場所-選手入場... (☆全コート/シュート練習 = 当該チーム-試合前 約4分間のみ)														
		西(Cコート)				中(Bコート)				東(Aコート)						
No	時間	チーム ベンチ:南側	結果	チーム キックオフ	1審	2審	チーム ベンチ:南側	結果	チーム キックオフ	1審	2審	チーム ベンチ:南側	結果	チーム キックオフ	1審	2審
1	09:00	明石少年FC A	0 : 4	藤江KSC	REDSTAR FC Jr	江井島イレブン	清水SC A	0 : 5	明石FC A	二見北SC	FC BONOS B	魚住UFC	1 : 3	沢池SC	人丸FC B	錦が丘ウイングス
2	09:25	やまてSC	7 : 0	FC BONOS A	明石少年FC A	藤江KSC	高丘SC	3 : 1	清水SC B	魚住UFC	沢池SC	人丸FC A	2 : 3	二見西FC	清水SC A	明石FC A
3	09:50	明石少年FC B	3 : 3	大久保SC	やまてSC	FC BONOS A	花園FC	3 : 0	明石FC B	高丘SC	清水SC B	中崎マリブルー	0 : 7	REDSTAR FC Jr	人丸FC A	二見西FC
4	10:15	江井島イレブン	6 : 0	FC谷八木	明石少年FC B	大久保SC	FC BONOS B	4 : 0	人丸FC B	花園FC	明石FC B	錦が丘ウイングス	0 : 7	二見北SC	中崎マリブルー	REDSTAR FC Jr
5	10:40	明石少年FC A	1 : 10	清水SC A	江井島イレブン	FC谷八木	藤江KSC	0 : 5	明石FC A	FC BONOS B	人丸FC B	魚住UFC	0 : 9	やまてSC	錦が丘ウイングス	二見北SC
6	11:05	沢池SC	3 : 0	FC BONOS A	明石少年FC A	清水SC A	高丘SC	2 : 2	人丸FC A	藤江KSC	明石FC A	清水SC B	0 : 6	二見西FC	魚住UFC	やまてSC
7	11:30	明石少年FC B	1 : 2	花園FC	沢池SC	FC BONOS A	大久保SC	5 : 3	明石FC B	高丘SC	人丸FC A	中崎マリブルー	0 : 5	江井島イレブン	清水SC B	二見西FC
8	11:55	REDSTAR FC Jr	3 : 1	FC谷八木	明石少年FC B	花園FC	FC BONOS B	1 : 1	錦が丘ウイングス	大久保SC	明石FC B	人丸FC B	0 : 12	二見北SC	中崎マリブルー	江井島イレブン
9	12:20	明石FC A	9 : 1	明石少年FC A	REDSTAR FC Jr	FC谷八木	藤江KSC	0 : 1	清水SC A	FC BONOS B	錦が丘ウイングス	FC BONOS A	0 : 0	魚住UFC	人丸FC B	二見北SC
10	12:45	沢池SC	1 : 6	やまてSC	明石FC A	明石少年FC A	二見西FC	8 : 0	高丘SC	藤江KSC	清水SC A	清水SC B	0 : 4	人丸FC A	FC BONOS A	魚住UFC
11	13:10	明石FC B	2 : 1	明石少年FC B	二見西FC	高丘SC	大久保SC	2 : 3	花園FC	沢池SC	やまてSC	FC谷八木	8 : 0	中崎マリブルー	清水SC B	人丸FC A
12	13:35	REDSTAR FC Jr	3 : 0	江井島イレブン	明石FC B	明石少年FC B	二見北SC	5 : 1	FC BONOS B	大久保SC	花園FC	人丸FC B	3 : 1	錦が丘ウイングス	FC谷八木	中崎マリブルー
13	14:00	予選1次リーグ結果集計														
14	14:25	明石FC A	6 : 0	沢池SC	大久保SC	二見北SC	明石少年 A	:	魚住UFC	相互	相互	やまてSC	3 : 0	人丸FC A	江井島イレブン	清水SC A
15	14:50	二見西FC	9 : 0	大久保SC	明石FC A	沢池SC	清水SC B	:	明石少年FC B	相互	相互	花園FC	0 : 6	江井島イレブン	やまてSC	人丸FC A
16	15:15	明石FC A	0 : 1	REDSTAR FC Jr	二見西FC	大久保SC	中崎マリブルー	:	錦が丘ウイングス	相互	相互	やまてSC	9 : 0	FC BONOS B	花園FC	江井島イレブン
17	15:40	二見西FC	3 : 0	二見北SC	明石FC A	REDSTAR FC Jr	藤江KSC	:	ボノス A	相互	相互	花園FC	0 : 5	清水SC A	やまてSC	FC BONOS B
18	16:05	沢池SC	0 : 4	REDSTAR FC Jr	二見西FC	二見北SC	高丘SC	:	明石FC B	相互	相互	人丸FC A	3 : 2	FC BONOS B	花園FC	清水SC A
19	16:30	大久保SC	0 : 8	二見北SC	沢池SC	REDSTAR FC Jr	FC谷八木	:	人丸FC B	相互	相互	江井島イレブン	1 : 0	清水SC A	人丸FC A	FC BONOS B
		片付け				片付け				片付け						

全日本少年サッカー大会U12【県大会予選】

10/10(日)

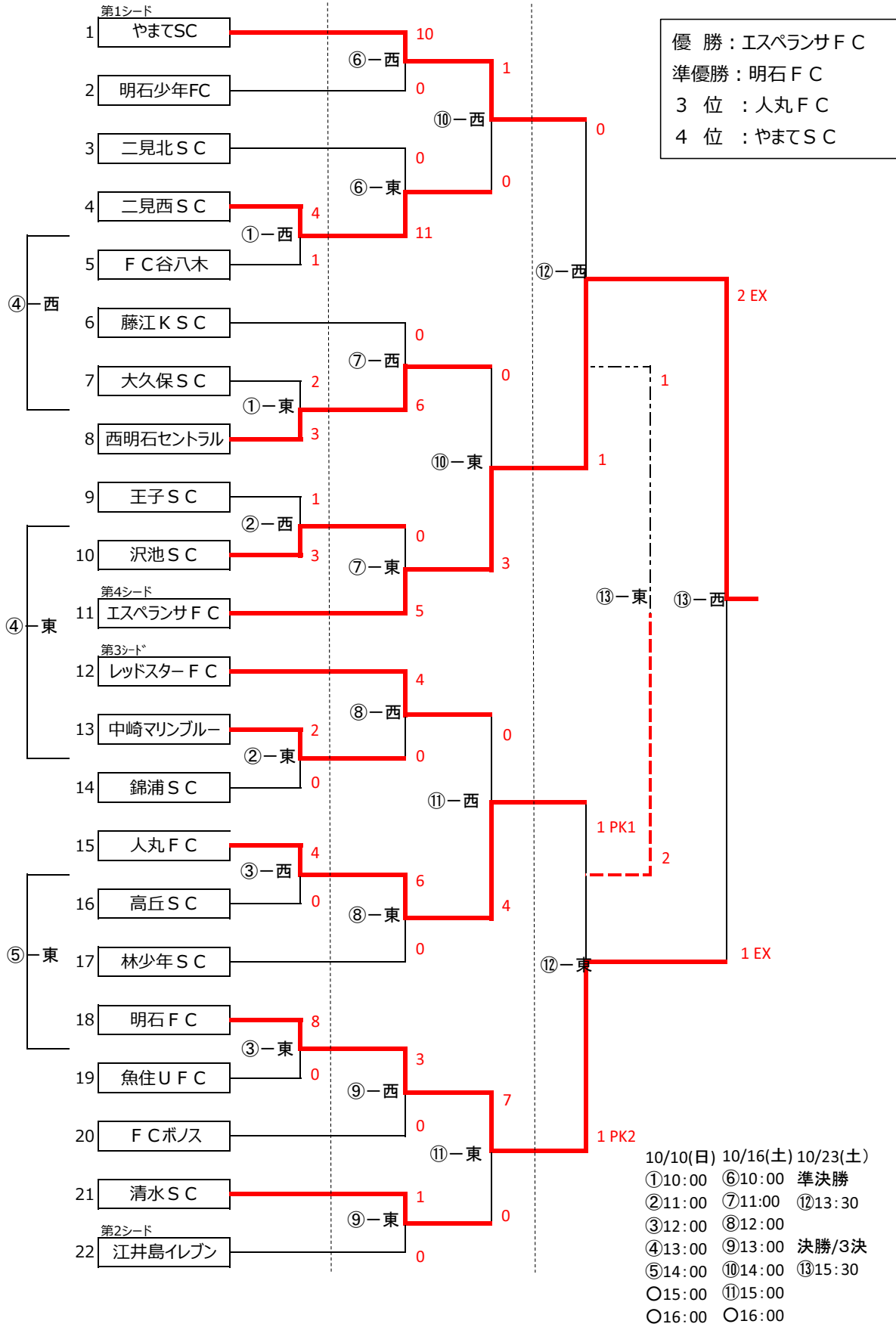
明石グランド(準備8:45~)
※試合のあるチーム各1名

10/16(土)

明石グランド(準備8:45~)
※試合のあるチーム各1名

10/23(土)

明石グランド(準備12:45~)
※試合のあるチーム各2名



予選グループリーグ・決勝トーナメント

2021/11/28

大蔵海岸多目的広場

予選グループリーグ

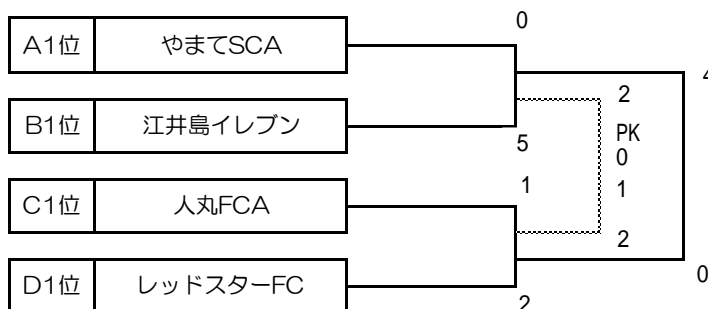
Aブロック	中崎マリブルー	やまてSCA	FC谷八木	大久保SC	魚住UFCA	勝点	得点	失点	得失	順位
中崎マリブルー	☆	0 ● 1	2 ○ 1	1 ○ 0	1 ○ 0	9	4	2	2	2
やまてSCA	1 ○ 0	☆	1 ○ 0	2 ○ 0	2 ○ 0	12	6	0	6	1
FC谷八木	1 ● 2	0 ● 1	☆	1 ○ 0	0 △ 0	4	2	3	-1	3
大久保SC	0 ● 1	0 ● 2	0 ● 1	☆	0 ● 1	0	0	5	-5	5
魚住UFCA	0 ● 1	0 ● 2	0 △ 0	1 ○ 0	☆	4	1	3	-2	4

Bブロック	江井島イレブン	王子SC・林少年SC	二見西FC	やまてSCB	明石少年FC	勝点	得点	失点	得失	順位
江井島イレブン	☆	3 ○ 0	8 ○ 0	2 ○ 0	6 ○ 0	12	19	0	19	1
王子SC・林少年SC	0 ● 3	☆	0 ● 9	0 △ 0	3 ○ 0	4	3	12	-9	3
二見西FC	0 ● 8	9 ○ 0	☆	4 ○ 0	6 ○ 0	9	19	8	11	2
やまてSCB	0 ● 2	0 △ 0	0 ● 4	☆	0 ● 3	1	0	9	-9	5
明石少年FC	0 ● 6	0 ● 3	0 ● 6	3 ○ 0	☆	3	3	15	-12	4

Cブロック	人丸FCA	沢池SC	二見北SC	花園FC	清水SC	勝点	得点	失点	得失	順位
人丸FCA	☆	0 △ 0	0 △ 0	1 ○ 0	2 ○ 0	8	3	0	3	1
沢池SC	0 △ 0	☆	0 ● 1	0 ● 1	0 ● 2	1	0	4	-4	5
二見北SC	0 △ 0	1 ○ 0	☆	1 ○ 0	0 △ 0	8	2	0	2	2
花園FC	0 ● 1	1 ○ 0	0 ● 0	☆	1 △ 1	4	2	3	-1	4
清水SC	0 ● 2	2 ○ 0	0 △ 0	1 △ 1	☆	5	3	3	0	3

Dブロック	人丸FCB	藤江KSC	魚住UFCB	レッドスターFC	明石FC	勝点	得点	失点	得失	順位
人丸FCB	☆	0 ● 2	0 ● 1	0 ● 6	0 ● 2	0	0	11	-11	5
藤江KSC	2 ○ 0	☆	4 ○ 0	0 △ 0	1 ○ 0	10	7	0	7	2
魚住UFCB	1 ○ 0	0 ● 4	☆	0 ● 3	0 ● 5	3	1	12	-11	4
レッドスターFC	6 ○ 0	0 △ 0	3 ○ 0	☆	1 ○ 0	10	10	0	10	1
明石FC	2 ○ 0	0 ● 1	5 ○ 0	0 ● 1	☆	6	7	2	5	3

決勝トーナメント

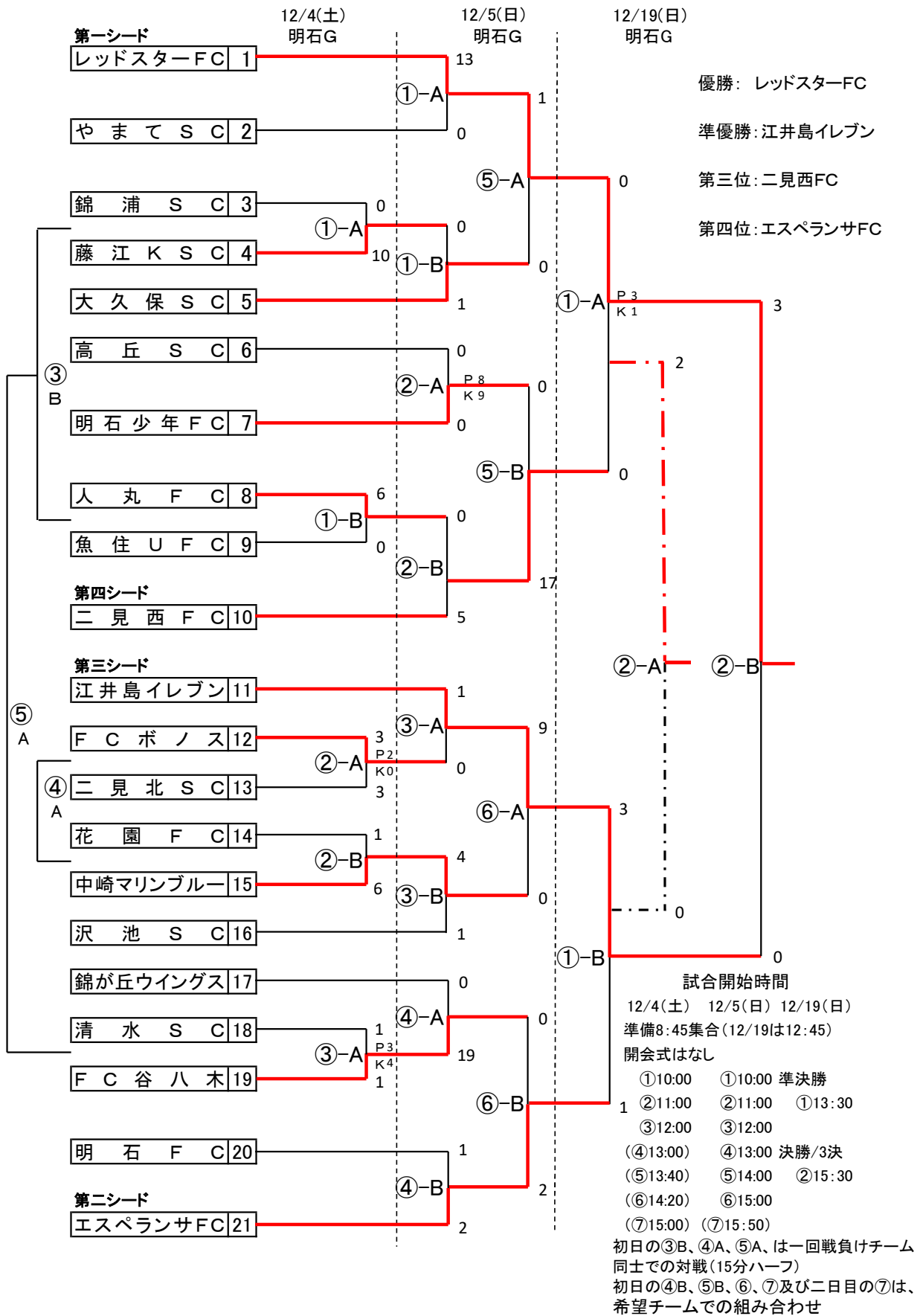


⊙結果⊙	
優勝	江井島イレブン
準優勝	レッドスターFC
3位	人丸FCA
4位	やまてSCA

2021年 U8ミニサッカー大会 大会結果

				内 容																	
	開始	終了																			
	8:00	8:00	集合																		
	8:00	8:15	準備	会場準備																	
	8:15	8:30	打合せ	全体(出欠確認、ルール説明、注意事項等確認・・・全チーム 指導者1名/チーム)																	
	8:30	8:45	アップ	アップ場でアップ開始(第1試合のチーム)																	
	8:45	8:50	コート	コート内でシュート練習																	
	8:50	8:55	用具チェック	時間厳守																	
No				Aコート(東)				Bコート(中)				Cコート(西)									
				チーム(北側ベンチ)	結果(勝○負●分△)	チーム(南側ベンチ)	審判	チーム(北側ベンチ)	結果(勝○負●分△)	チーム(南側ベンチ)	審判	チーム(北側ベンチ)	結果(勝○負●分△)	チーム(南側ベンチ)	審判						
1	9:00	9:20	1次予選	A	中崎マリンスプー	● 0 - 1	○	やまてSCA	吉永 西角	B	江井島イレブン	○ 3 - 0	●	王子SC・林少年SC	米原 高倉	A	FC谷八木	○ 1 - 0	●	大久保SC	平位 里永
2	9:20	9:40	1次予選	B	二見西FC	○ 4 - 0	●	やまてSCB	中崎 やまてA	C	人丸FCA	△ 0 - 0	△	沢池SC	江井島 王子・林	D	人丸FCB	● 0 - 2	○	藤江KSC	谷八木 大久保
3	9:40	10:00	1次予選	C	二見北SC	○ 1 - 0	●	花園FC	二見西 やまてB	D	魚住UFCB	● 0 - 3	○	レッドスターFC	人丸A 沢池	A	魚住UFCA	● 0 - 1	○	中崎マリンスプー	人丸B 藤江
4	10:00	10:20	1次予選	B	明石少年FC	● 0 - 6	○	江井島イレブン	二見北 花園	A	やまてSCA	○ 1 - 0	●	FC谷八木	魚住B レッド	B	王子SC・林少年SC	● 0 - 9	○	二見西FC	魚住A 中崎
5	10:20	10:40	1次予選	C	清水SC	● 0 - 2	○	人丸FCA	少年 江井島	D	明石FC	○ 2 - 0	●	人丸FCB	やまてA 谷八木	C	沢池SC	● 0 - 1	○	二見北SC	王子・林 二見西
6	10:40	11:00	1次予選	D	藤江KSC	○ 4 - 0	●	魚住UFCB	清水 人丸A	A	大久保SC	● 0 - 1	○	魚住UFCA	明石 人丸B	B	やまてSCB	● 0 - 3	○	明石少年FC	沢池 二見北
7	11:00	11:20	1次予選	A	中崎マリンスプー	○ 2 - 1	●	FC谷八木	藤江 魚住B	B	江井島イレブン	○ 8 - 0	●	二見西FC	大久保 魚住A	C	花園FC	△ 1 - 1	△	清水SC	やまてB 少年
8	11:20	11:40	1次予選	D	レッドスターFC	○ 1 - 0	●	明石FC	中崎 谷八木	C	人丸FCA	△ 0 - 0	△	二見北SC	江井島 二見西	D	人丸FCB	● 0 - 1	○	魚住UFCB	花園 清水
9	11:40	12:00	1次予選	A	やまてSCA	○ 2 - 0	●	大久保SC	レッド 明石	B	王子SC・林少年SC	△ 0 - 0	△	やまてSCB	人丸A 二見北	A	FC谷八木	△ 0 - 0	△	魚住UFCA	人丸B 魚住B
10	12:00	12:20	1次予選	B	二見西FC	○ 6 - 0	●	明石少年FC	やまてA 大久保	C	沢池SC	● 0 - 1	○	花園FC	王子・林 やまてB	D	藤江KSC	△ 0 - 0	△	レッドスターFC	谷八木 魚住A
11	12:20	12:40	1次予選/FM	C	二見北SC	△ 0 - 0	△	清水SC	二見西 少年	明石少年FC vs 沢池SC				D	魚住UFCB	● 0 - 5	○	明石FC	藤江 レッド		
12	12:40	13:00	1次予選	A	中崎マリンスプー	○ 1 - 0	●	大久保SC	二見北 清水	B	江井島イレブン	○ 2 - 0	●	やまてSCB	沢池 高倉	C	人丸FCA	○ 1 - 0	●	花園FC	魚住B 明石
13	13:00	13:20	1次予選/FM	D	人丸FCB	● 0 - 6	○	レッドスターFC	中崎 大久保	FM2				A	やまてSCA	○ 2 - 0	●	魚住UFCA	人丸A 花園		
14	13:20	13:40	1次予選	B	王子SC・林少年SC	○ 3 - 0	●	明石少年FC	人丸B レッド	C	沢池SC	● 0 - 2	○	清水SC	江井島 やまてB	D	藤江KSC	○ 1 - 0	●	明石FC	やまてA 魚住A
15	13:40	14:00	集計/FM	王子SC・林少年SC vs 大久保SC				二見北SC vs 魚住UFC				FM5									
16	14:00	14:15	コート/FM	準決勝のチームはコート内でシュート練習																	
17	14:15	14:20	用具チェック	時間厳守																	
18	14:20	14:40	準決勝/FM	I	やまてSCA	● 0 - 5	○	江井島イレブン	吉永 西角	人丸FC vs 明石少年FC				II	人丸FCA	● 1 - 2	○	レッドスターFC	平位 米原		
19	14:40	15:00	休憩/FM	人丸FC vs 王子SC・林少年SC				二見北SC vs 藤江KSC				大久保SC vs 沢池SC									
20	15:40	15:20	決勝・3決/FM		江井島イレブン	○ 4 - 0	●	レッドスターFC	吉永 西角	FM11					やまてSCA	△ 2 - 2	△	人丸FCA	平位 米原		
21	15:20	15:50	表彰式	表彰式・閉会式・写真撮影												× 0 PK 1 ○					
22	15:50	16:10	FM	FM12				FM13				FM14									
23	16:10	16:30	FM	FM15				FM16				FM17									
24	16:30	16:50	FM	FM18				FM19				FM20									
25	16:50	17:00	片付け・撤収	時間厳守																	

2021年度 少年サッカー大会 5年生大会 明石市予選



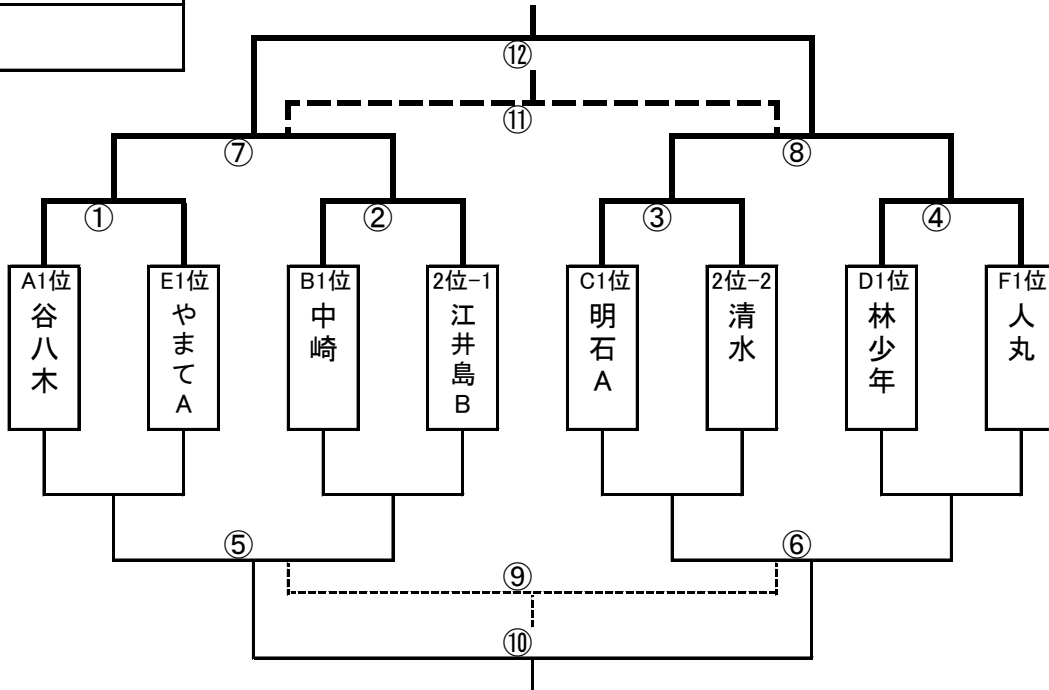
2021. 明石市少年フットサルトーナメント組合せ表

決勝 トーナメント
優勝
準優勝
3位
4位

2022/ 2/23(祝)
 人丸小体育館
 大蔵海岸FF/A・Cコート
 試合時間 9-3-9
 (ランニングタイム)

2022/2/18
 コロナ禍_中止

- * 時間変更あり
 別紙TS参照
 試合時間
- ① 10:00～
 - ② 10:30～
 - ③ 11:00～
 - ④ 11:30～
 - ⑤ 12:00～
 - ⑥ 12:30～
 - ⑦ 13:00～
 - ⑧ 13:30～
 - ⑨ 14:00～
 - ⑩ 14:30～
 - ⑪ 15:00～
 - ⑫ 15:30～

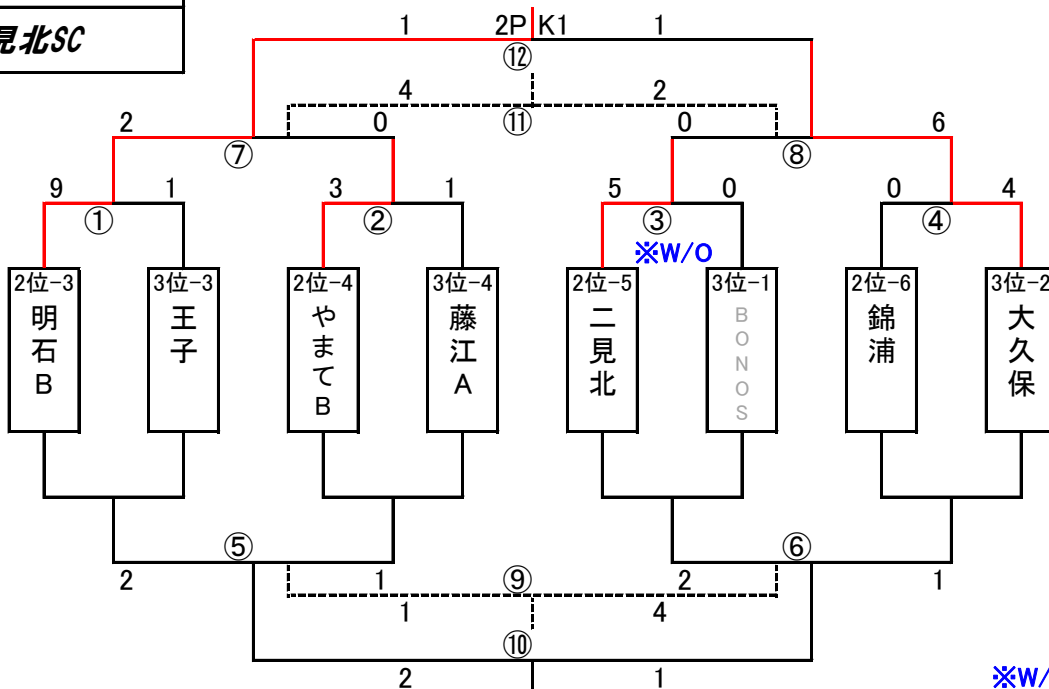


- 審判割当
 (試合終了後審判)
- ① .
 - ② .
 - ③ .
 - ④ .
 - ⑤ .
 - ⑥ .
 - ⑦ .
 - ⑧ .
 - ⑨ .
 - ⑩ .
 - ⑪ .
 - ⑫ .

フレンドリー トーナメント D2
1位 明石FC B
2位 大久保SC
3位 やまてSC B
4位 二見北SC

2022/ 1/10(祝)
 人丸小体育館
 大蔵海岸FF/A・Cコート
 試合時間 9-3-9
 (ランニングタイム)

- * 時間変更あり
 別紙TS参照
 試合時間
- ① 15:00～
 - ② 15:00～
 - ③ 15:30～
 - ④ 15:30～
 - ⑤ 16:00～
 - ⑥ 16:00～
 - ⑦ 16:30～
 - ⑧ 16:30～
 - ⑨ 17:00～
 - ⑩ 17:00～
 - ⑪ 17:30～
 - ⑫ 17:30～



- 審判割当
 (試合終了後審判)
- ① 二見北・人丸
 - ② 錦浦・大久保
 - ③ 明石・王子
 - ④ やまて・藤江
 - ⑤ 二見北・人丸
 - ⑥ 錦浦・大久保
 - ⑦ 王子・藤江
 - ⑧ 人丸・錦浦
 - ⑨ 明石・やまて
 - ⑩ 二見北・大久保
 - ⑪ 藤江・錦浦
 - ⑫ 王子・人丸

※W/O=規定により
 不戦勝
 代替チーム=人丸B

2021. 明石市少年フットサルトーナメント組合せ表

フットサルトーナメント D3
1位 沢池SC
2位 江井島イレブンA
3位 藤江KSC B
4位 魚住UFC

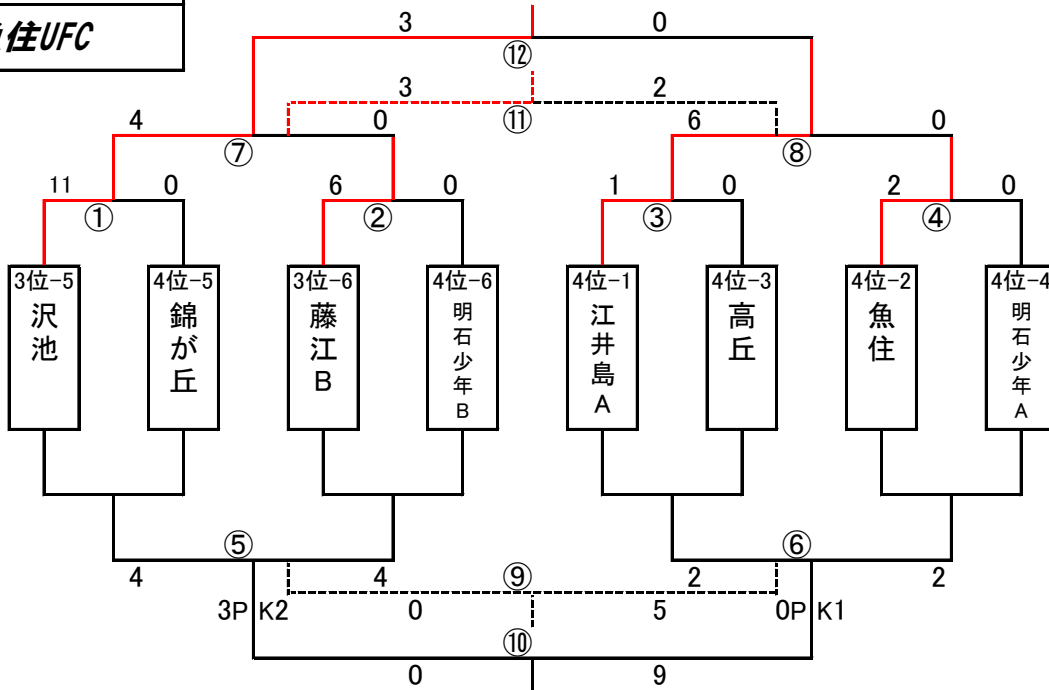
2021/11/23(祝)
 大丸小体育館
 大蔵海岸FF/A・Cコート
 試合時間 9-3-9
 (ランニングタイム)

* 時間変更あり

別紙TS参照

試合時間

- ① 9:00~
- ② 9:00~
- ③ 9:30~
- ④ 9:30~
- ⑤ 10:00~
- ⑥ 10:00~
- ⑦ 10:30~
- ⑧ 10:30~
- ⑨ 11:00~
- ⑩ 11:00~
- ⑪ 11:30~
- ⑫ 11:30~



審判割当

(試合終了後審判)

- ① 江井島・高丘
- ② 魚住・少年
- ③ 沢池・錦が丘
- ④ 藤江・少年
- ⑤ 江井島・高丘
- ⑥ 魚住・少年
- ⑦ 錦が丘・少年
- ⑧ 高丘・少年
- ⑨ 沢池・藤江
- ⑩ 沢池・魚住
- ⑪ 少年・高丘
- ⑫ 錦が丘・少年

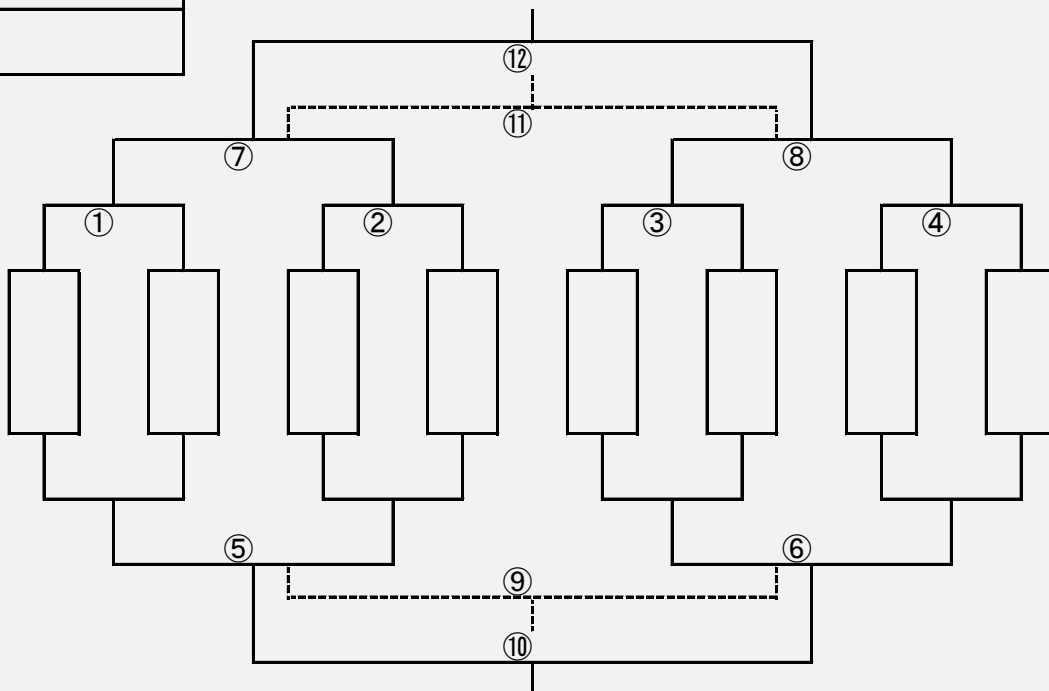
フットサルトーナメント D4

2021/11/23(祝)
 清水小体育館

1位
2位
3位
4位

試合時間

- ① 10:00~
- ② 10:30~
- ③ 11:00~
- ④ 11:30~
- ⑤ 12:00~
- ⑥ 12:30~
- ⑦ 13:00~
- ⑧ 13:30~
- ⑨ 14:00~
- ⑩ 14:30~
- ⑪ 15:00~
- ⑫ 15:30~



審判割当

(試合終了後審判)

- ① .
- ② .
- ③ .
- ④ .
- ⑤ .
- ⑥ .
- ⑦ .
- ⑧ .
- ⑨ .
- ⑩ .
- ⑪ .
- ⑫ .

2021. 明石市少年フットサルリーグ / 組合せ表

予選 1次リーグ

予選リーグ 6-2-6 (ランニングタイム)

A	NO.	BONOS	谷八木	明石B	明石少年B	勝ち点	得点	失点	得失差	順位
BONOS	1	☆	2 ● 3	1 △ 1	7 ○ 0	4	10	4	6	3
谷八木	2	3 ○ 2	☆	1 △ 1	6 ○ 0	7	10	3	7	1
明石B	3	1 △ 1	1 △ 1	☆	6 ○ 0	5	8	2	6	2
明石少年B	4	0 ● 7	0 ● 6	0 ● 6	☆	0	0	19	-19	4

B	NO.	藤江B	江井島A	二見北	中崎	勝ち点	得点	失点	得失差	順位
藤江B	1	☆	1 △ 1	0 △ 0	0 ● 1	2	1	2	-1	3
江井島A	2	1 △ 1	☆	0 ● 3	0 ● 3	1	1	7	-6	4
二見北	3	0 △ 0	3 ○ 0	☆	0 ● 1	4	3	1	2	2
中崎	4	1 ○ 0	3 ○ 0	1 ○ 0	☆	9	5	0	5	1

C	NO.	明石A	やまとB	大久保	高丘	勝ち点	得点	失点	得失差	順位
明石A	1	☆	1 △ 1	1 ○ 0	2 ○ 0	7	4	1	3	1
やまとB	2	1 △ 1	☆	1 △ 1	3 ○ 1	5	5	3	2	2
大久保	3	0 ● 1	1 △ 1	☆	3 ○ 0	4	4	2	2	3
高丘	4	0 ● 2	1 ● 3	0 ● 3	☆	0	1	8	-7	4

D	NO.	錦が丘	林少年	藤江A	江井島B	勝ち点	得点	失点	得失差	順位
錦が丘	1	☆	0 ● 7	0 ● 4	0 ● 1	0	0	12	-12	4
林少年	2	7 ○ 0	☆	2 ○ 0	1 △ 1	7	10	1	9	1
藤江A	3	4 ○ 0	0 ● 2	☆	0 ● 1	3	4	3	1	3
江井島B	4	1 ○ 0	1 △ 1	1 ○ 0	☆	7	3	1	2	2

E	NO.	清水	魚住	沢池	やまとA	勝ち点	得点	失点	得失差	順位
清水	1	☆	2 ○ 0	3 ○ 1	1 ● 3	6	6	4	2	2
魚住	2	0 ● 2	☆	1 ● 2	0 ● 4	0	1	8	-7	4
沢池	3	1 ● 3	2 ○ 1	☆	1 ● 2	3	4	6	-2	3
やまとA	4	3 ○ 1	4 ○ 0	2 ○ 1	☆	9	9	2	7	1

F	NO.	明石少年A	錦浦	人丸	王子	勝ち点	得点	失点	得失差	順位
明石少年A	1	☆	0 ● 2	0 ● 4	0 ● 1	0	0	7	-7	4
錦浦	2	2 ○ 0	☆	0 ● 1	0 △ 0	4	2	1	1	2
人丸	3	4 ○ 0	1 ○ 0	☆	3 ○ 0	9	8	0	8	1
王子	4	1 ○ 0	0 △ 0	0 ● 3	☆	4	1	3	-2	3

※会場振分け

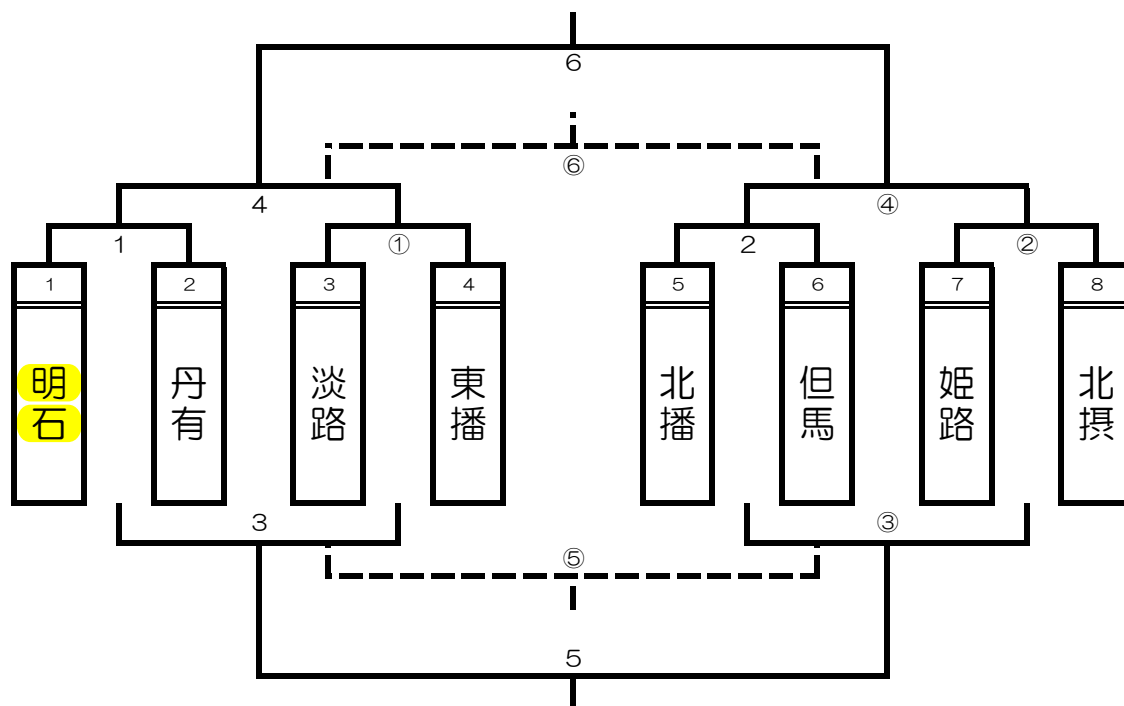
=大蔵海岸FF

=清水小

=人丸小

兵庫女子U12プリンセスカップ2021

【令和3年11月23日（火・祝）垂水健康公園】



- 同点の場合は3人によるPK戦を行い、3人で勝敗が決しない場合はサドンデス方式により勝敗を決する。
- 決勝戦のみ同点の場合は10分間（5分－5分）の延長戦を行い、それでも決しない場合はPK戦（3人制）を行う。

試合	Lコート					Rコート								
	時刻	対戦			審判	対戦			審判					
10:00	1	明石	0	-	1	丹有	北播	①	淡路	1	-	0	東播	姫路
11:00	2	北播	7	-	0	但馬	丹有	②	姫路	1	-	5	北摂	淡路
12:00	3	明石	0	-	1	東播	北播	③	但馬	0	-	7	姫路	北摂
12:50	4	丹有	0	-	0	淡路	東播	④	北播	0	-	3	北摂	姫路
13:40	5	東播	0	-	3	姫路	淡路	⑤	明石	6	-	2	但馬	北摂
14:30	6	淡路	0	-	4	北摂	姫路	⑥	丹有	0	-	0	北播	明石
表彰式・閉会式														

【最終順位】

優勝	北摂	準優勝	淡路	3位	丹有	4位	北播
5位	姫路	6位	東播	7位	明石	8位	但馬

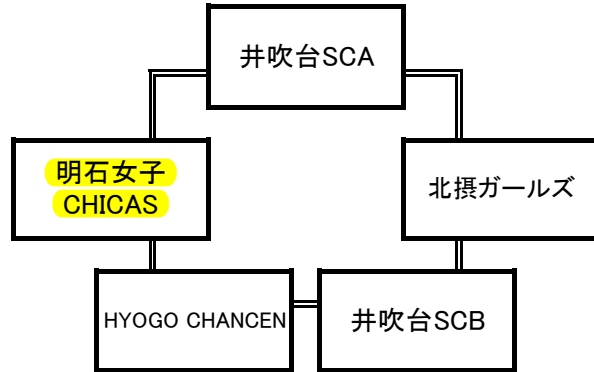
第8回HYOGOなでしこCUP 2021.12.19

【予選リーグチーム分け・決勝トーナメント試合組合せ】

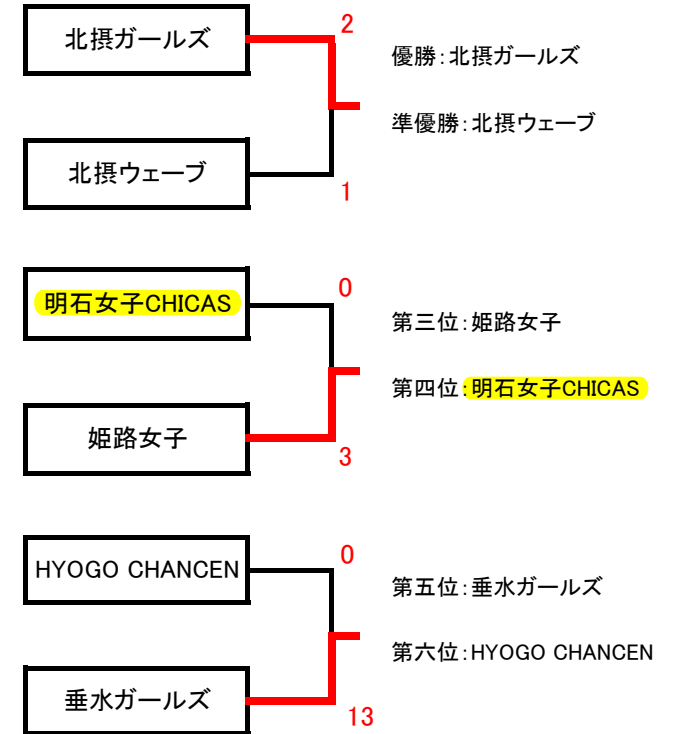
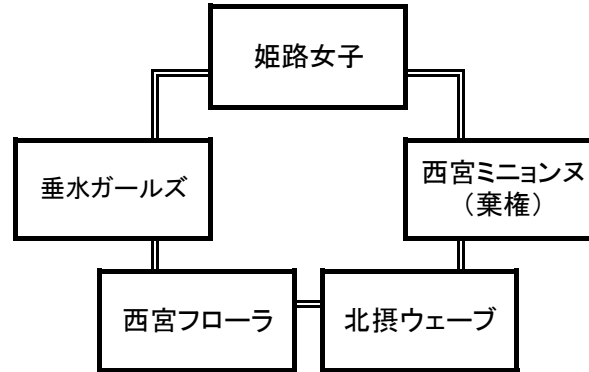
(結果)

日時: 2021年12月19日(日)
会場: しあわせの村球技場

【Aブロック】



【Bブロック】



12月19日(日)しあわせの村球技場											
試合時刻	Aコート				試合時刻	Bコート					
	対戦		審判(主・副)			対戦		審判(主・副)			
1 9:30	井吹台A	0-2	明石女子	シヤン・西宮F	9:30	姫路	2-2	垂水G	井吹B・北摂W		
2 10:10	シヤンセン	5-0	井吹台B	北摂G・垂水G	10:10	西宮F	1-5	北摂W	井吹A・姫路		
3 10:50	北摂G	13-1	井吹台A	明石・シヤン	11:10	垂水G	2-2	西宮F	姫路・井吹B		
4 11:30	明石女子	8-0	シヤンセン	北摂W・北摂G							
5 12:10	井吹台B	0-24	北摂G	西宮F・明石	12:10	北摂W	TM	姫路	垂水G・井吹A		
7 13:30	A3位	0-13	B3位	A1位・B1位	13:30	A4位	4-0	B4位	相互		
8 14:30	A2位	0-3	B2位	A3位・B3位	14:30	A5位	0-10	B4位	相互		
9 15:30	A1位	2-1	B1位	A2位・B2位	15:30	A5位	0-10	A4位	相互		

	井吹台SCA	西宮フローラ	井吹台SCB	勝点	得点	失点	得失点	順位
井吹台SCA	*	4-0	11-0	6	15	0	15	7
西宮フローラ	0-4	*	10-0	3	14	4	10	8
井吹台SCB	0-11	0-10	*	0	0	21	-21	9

第七位: 井吹台SCA
第八位: 西宮フローラ
第九位: 井吹台SCB

[備考(予選リーグ)]

- ・予選リーグは勝点制(勝3点, 引分1点, 負0点)とし, 順位選定は勝点→得失点差→総得点→直接対決の勝者→抽選の順とする。
- ・棄権の場合, 当該チームの当日のスコアを全て「0-5」で負けとする。

日時: 2021年12月19日(日)
会場: しあわせの村球技場

結果

【第8回HYOGOなでしこカップ 2021.12.19 星取表】

【Aブロック】

	井吹台A	明石女子	シャンセン	井吹台B	北摂G	勝点	得点	失点	得失点	順位
井吹台A		2 - 0			1 - 13	0	3	13	-10	4
明石女子	2 - 0		8 - 0			6	10	0	10	2
シャンセン		0 - 8		5 - 0		3	5	8	-3	3
井吹台B			0 - 5		0 - 24	0	0	29	-29	5
北摂G	13 - 1			24 - 0		6	37	1	36	1

【Bブロック】

	姫路女子	垂水G	西宮F	北摂W	西宮M(棄権)	勝点	得点	失点	得失点	順位
姫路女子		2 - 2			5 - 0	4	7	2	5	2
垂水G	2 - 2		2 - 2			2	4	4	0	3
西宮F		2 - 2		1 - 5		1	3	7	-4	4
北摂W			5 - 1		5 - 0	6	10	1	9	1
西宮M(棄権)	0 - 5			0 - 5		0	0	10	-10	5

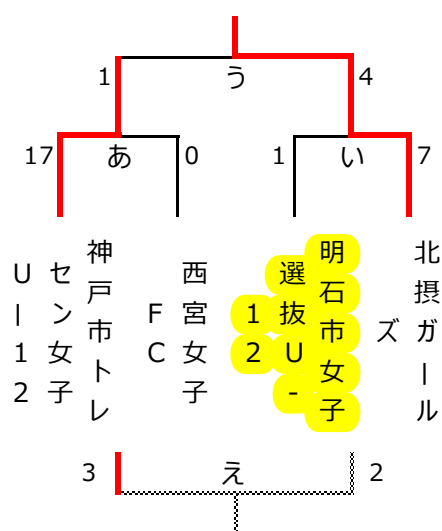
KOBE NEW YEAR 2022

女子の部【ユ-ハイム杯】

<予選リーグ> 1月8日（土）

a組	神戸市トレセン女子U-12	西宮女子FC	明石市女子選抜U-12	北摂ガールズ	勝点	得点	失点	差	順位
神戸市トレセン女子U-12	-	5 ○ 0	5 ○ 0	1 ○ 0	9	11	0	11	1
西宮女子FC	0 ● 5	-	0 ● 5	0 ● 5	0	0	15	-15	4
明石市女子選抜U-12	0 ● 5	5 ○ 0	-	0 ● 5	3	5	10	-5	3
北摂ガールズ	0 ● 1	5 ○ 0	5 ○ 0	-	6	10	1	9	2

<順位トーナメント> 1月9日（日）



<総合順位>

優勝	北摂ガールズ	2位	神戸市トレセン女子U-12	3位	西宮女子FC	4位	明石市女子選抜U-12
----	--------	----	---------------	----	--------	----	-------------