

# 平成27年度 第16回プレジデンシャルカップサッカー大会(明石市総合体育大会)

## 開催要項(第4種の部)

日頃の少年サッカーへのご指導、ご努力に深く感謝申し上げます。  
さて、標記の件につき下記要項にて実施いたしたく、関係各位におかれましては、  
ご参加とご協力の程を宜しくお願い申し上げます。

(一社)明石サッカー協会  
第4種委員長 堂本 昌稔

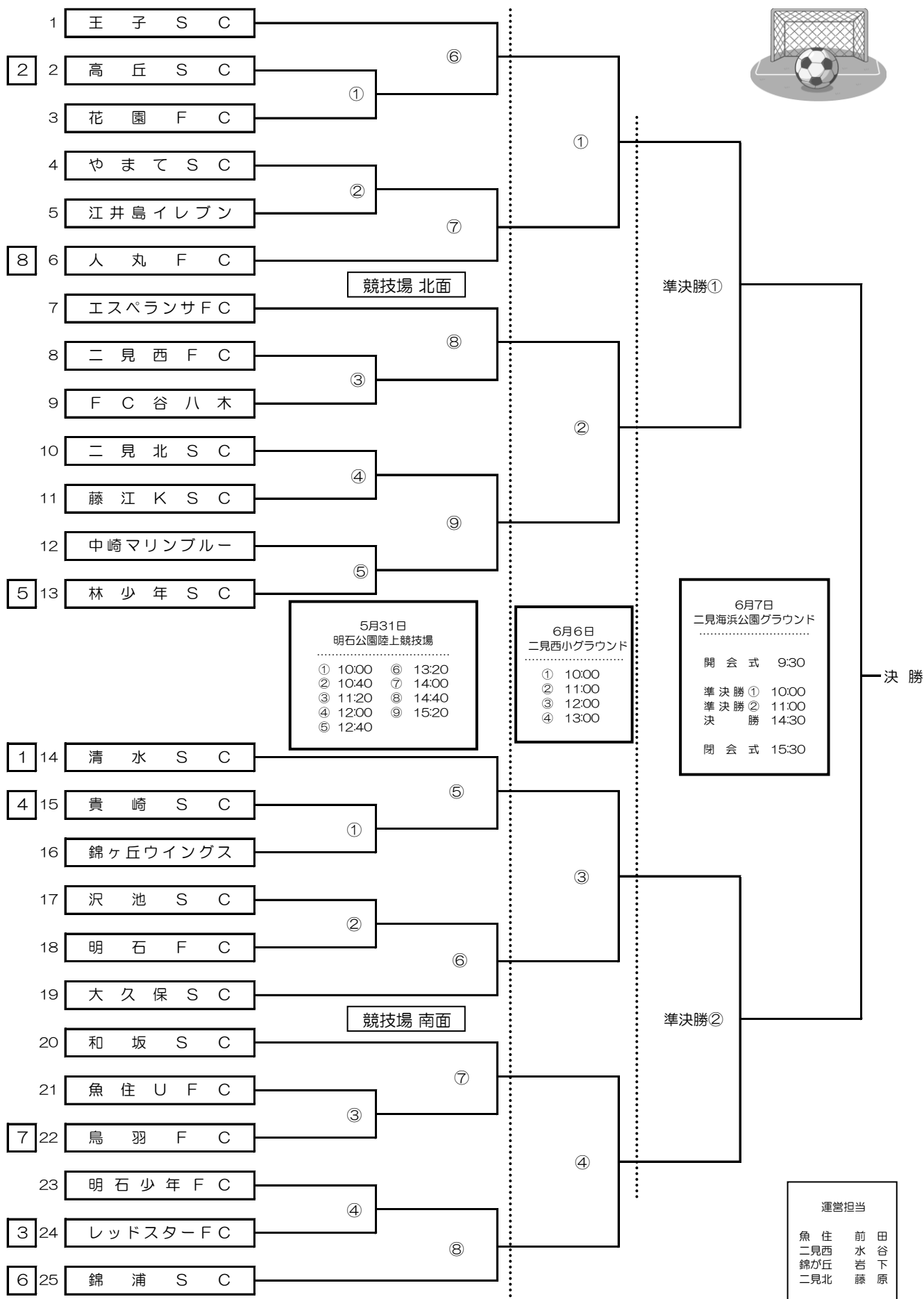
### 記

1. 主 催 明石市体育協会 (一社)明石サッカー協会(第4種委員会)
2. 期 日 2015年5月31日(日)・6月6日(土)・6月7日(日)
3. 場 所 5月 31日(日) 明石公園陸上競技場 10時試合開始(8時45分開門)  
6月 6日(土) 二見西小学校グラウンド 10時試合開始(9時開門)  
6月 7日(日) 明石海浜公園グラウンド 10時試合開始(9時30分開会式)
4. 参加資格 (1) 2015年度明石サッカー協会(第4種)登録チーム。  
(2) 20歳以上の監督、又はコーチが引率するチーム。  
(3) 指導者を含め、全員がスポーツ安全保険等に加入していること。  
(4) 全員健康で保護者の参加承諾を受けていること。
5. 大会規定 (1) 競技規則 日本サッカー協会競技規則2014/2015に準ずる。  
(2) 試合形式 5月31日(土)25チームの場合13-5-13分 18チームの場合17-5-17分  
6月6日(土)、6月7日(日) 20-5-20分  
(3) 選手交代 リエントリー制とし、16名までとする。  
(4) シューズ 固定式で裏面に金属の見えない物とする。レガースを必ず着用する。  
(5) 審 判 原則、勝ちチームが主審と四審、負けチームが副審とする。  
(都合がつかないチームは本部まで早めに連絡のこと。)  
(6) 表 彰 1) 優勝チーム:賞状(授与)、カップ(持ち回り)  
準優勝チーム:賞状(授与)、カップ(持ち回り)  
2) 前年度優勝チーム・準優勝チームのカップの返還を行う。(6月7日)  
(7) メンバー表 前試合の後半開始前迄に選手証を本部に提出する。  
ユニフォームチェック・コイントスは前試合のハーフタイムに行う。  
(1試合目は試合開始20分前)  
(8) 参加費 1チーム3,000円(31日徴収) ※31日の参加チームから徴収  
(9) 疾病傷害 負傷や疾病については、主催者側では手当て治療の責任は負わない。
6. そ の 他 (1) 会場使用については、各チームで責任をもって後片付けを行う。  
ゴミは各自で持ち帰ること 遊具は使用禁止。  
(2) 準備、後片付けは役員、選手全員で協力して行う。  
(3) 試合中の給水については、当日大会本部で決定する。
7. 大会役員 大会委員長 明石サッカー協会 第4種委員長 堂本 昌稔  
大会担当 錦が丘ウイングス・魚住UFC・二見西FC・二見北SC  
運営委員 各チームの監督及びコーチ他

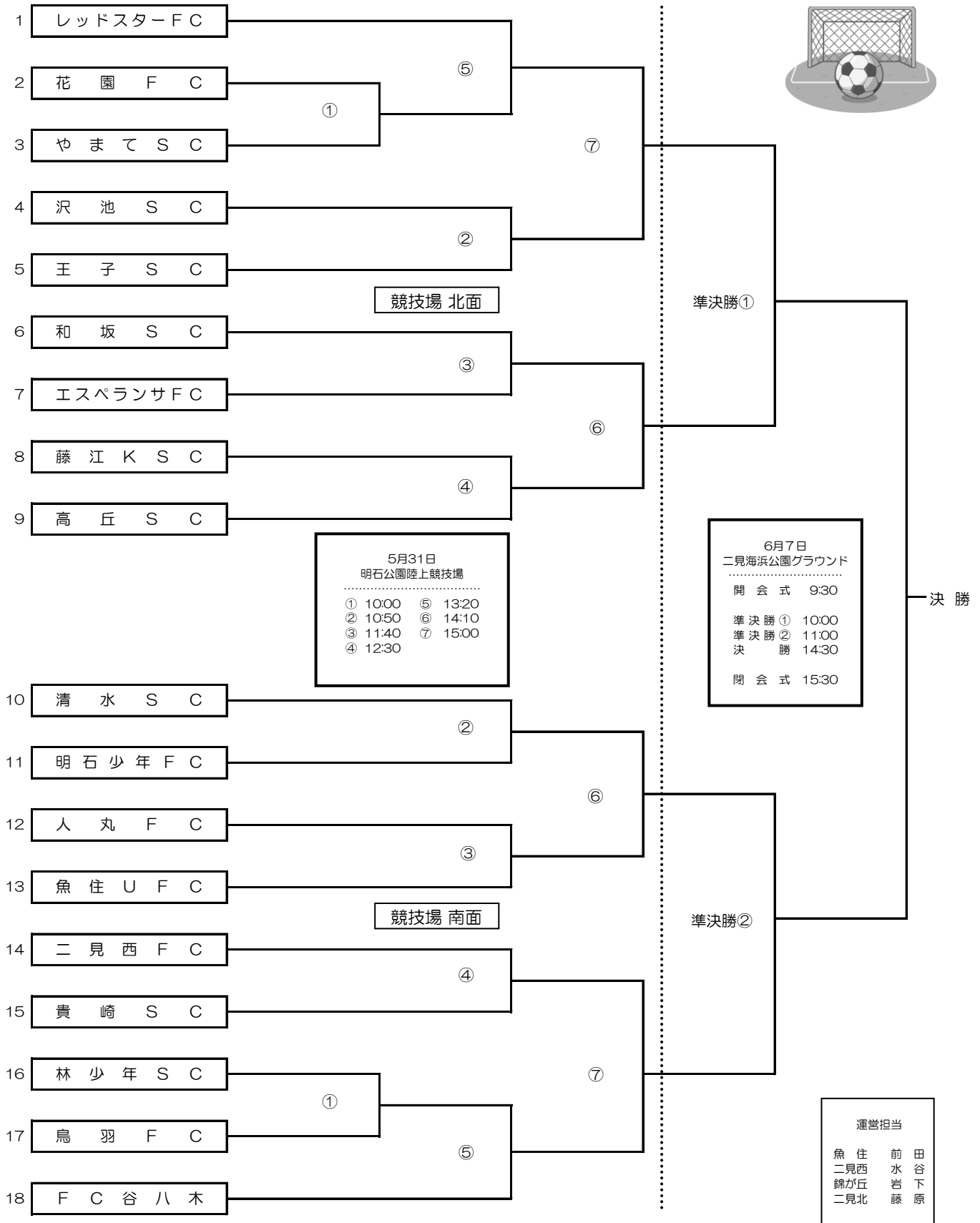
※5月31日、参加各チーム1名、会場設営の協力をお願いします。

※6月7日、前年度優勝チーム(エスペランサFC)、準優勝チーム(沢池SC)は  
カップの返還をお願いします。

平成27年度（2015年）第16回 プレジデンシャルカップ 組み合わせ ①



平成27年度（2015年）第16回 プレジデンシャルカップ 組み合わせ ②



- 5月30日は8チームの小学校で運動会が行われます  
雨天により運動会が翌日に延期された場合（2チーム以上）  
18チームのトーナメントでベスト4進出までの試合を行います

## 平成27年度（2015年）第16回 プレジデンシャルカップ 対戦時間

5月31日（日） 明石公園陸上競技場 8時45分開門

### 【25チームトーナメント】

キックオフ	対戦時間	北 面 対 戦	審判	南 面 対 戦	審判
① 10:00	13-5-13	高 丘 S C vs 花 園 F C	運営担当	貴 崎 S C vs 錦ヶ丘ウイングス	運営担当
② 10:40	13-5-13	や ま て S C vs 江井島イレブン	①	沢 池 S C vs 明 石 F C	①
③ 11:20	13-5-13	二 見 西 F C vs F C 谷 八 木	②	魚 住 U F C vs 鳥 羽 F C	②
④ 12:00	13-5-13	二 見 北 S C vs 藤 江 K S C	③	明 石 少 年 F C vs レッドスターFC	③
⑤ 12:40	13-5-13	中崎マリンプルー vs 林 少 年 S C	④	清 水 S C vs ① の 勝 者	④
⑥ 13:20	13-5-13	王 子 S C vs ① の 勝 者	⑤	大 久 保 S C vs ② の 勝 者	⑤
⑦ 14:00	13-5-13	人 丸 F C vs ② の 勝 者	⑥	和 坂 S C vs ③ の 勝 者	⑥
⑧ 14:40	13-5-13	エスペランサFC vs ③ の 勝 者	⑦	錦 浦 S C vs ④ の 勝 者	⑦
⑨ 15:20	13-5-13	④ の 勝 者 vs ⑤ の 勝 者	⑧		

### 【18チームトーナメント】

キックオフ	対戦時間	北 面 対 戦	審判	南 面 対 戦	審判
① 10:00	17-5-17	花 園 F C vs や ま て S C	運営担当	林 少 年 S C vs 鳥 羽 F C	運営担当
② 10:50	17-5-17	沢 池 S C vs 王 子 S C	①	清 水 S C vs 明 石 少 年 F C	①
③ 11:40	17-5-17	和 坂 S C vs エスペランサFC	②	人 丸 F C vs 魚 住 U F C	②
④ 12:30	17-5-17	藤 江 K S C vs 高 丘 S C	③	二 見 西 F C vs 貴 崎 S C	③
⑤ 13:20	17-5-17	レッドスターFC vs ① の 勝 者	④	F C 谷 八 木 vs ① の 勝 者	④
⑥ 14:10	17-5-17	③ の 勝 者 vs ④ の 勝 者	⑤	② の 勝 者 vs ③ の 勝 者	⑤
⑦ 15:00	17-5-17	⑤ の 勝 者 vs ② の 勝 者	⑥	④ の 勝 者 vs ⑤ の 勝 者	⑥